

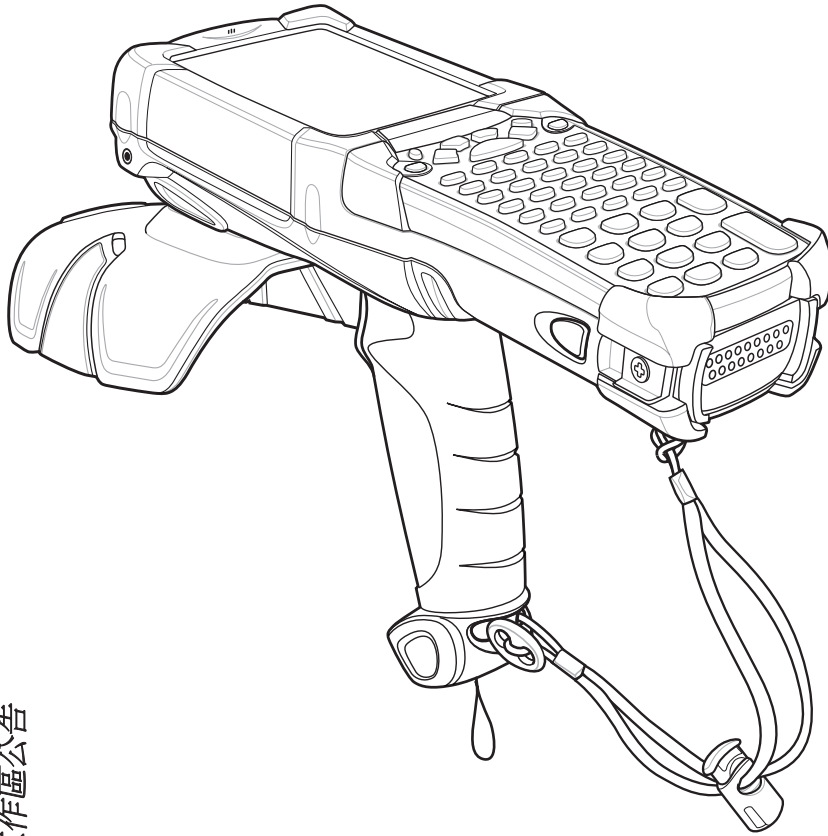
# MC919Z

## 快速入門指南

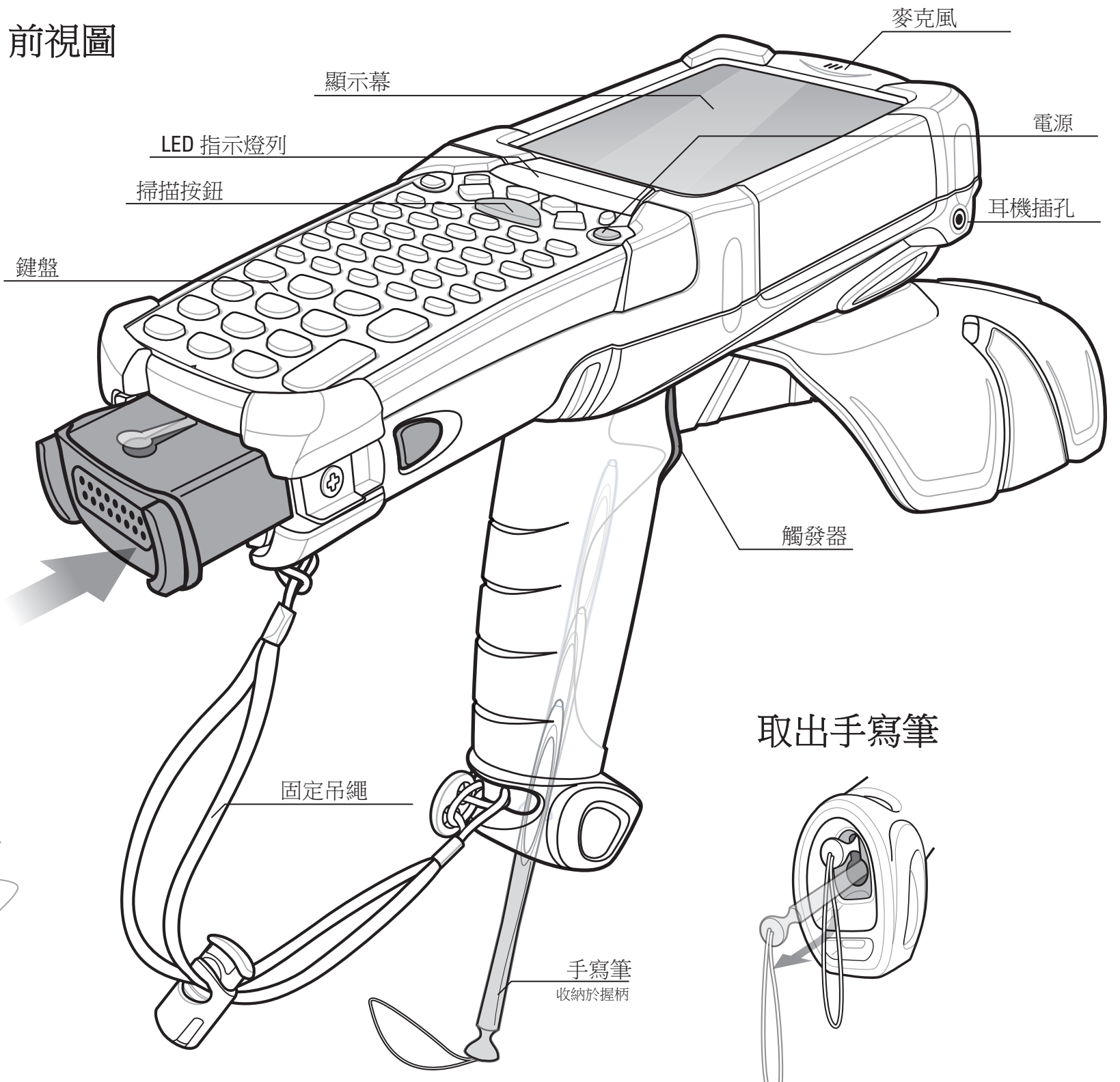
### 插入電池

<http://www.zebra.com/mc919z>

請參閱使用者指南以獲得其他資訊

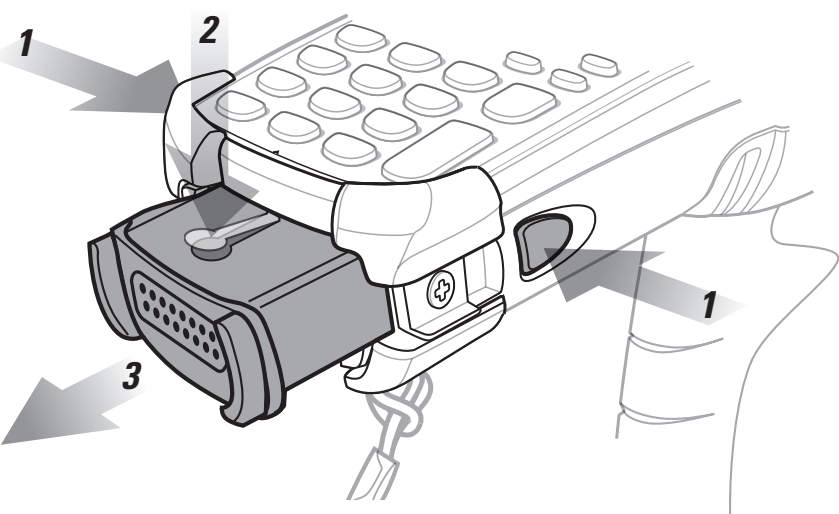


### 前視圖

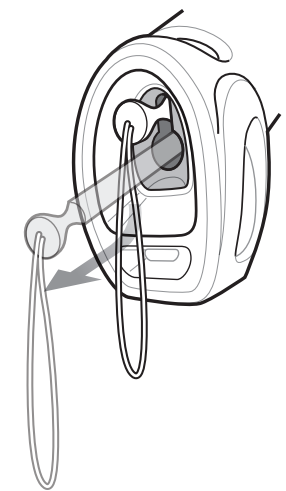


工作區公告

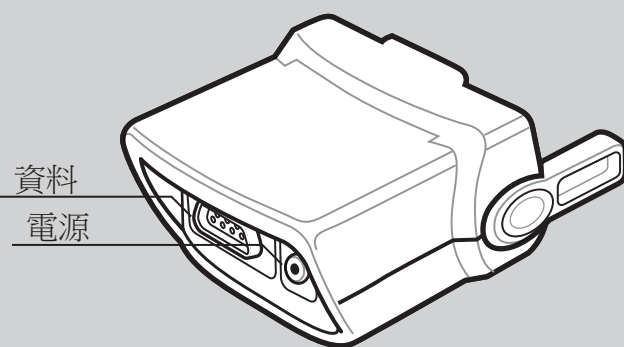
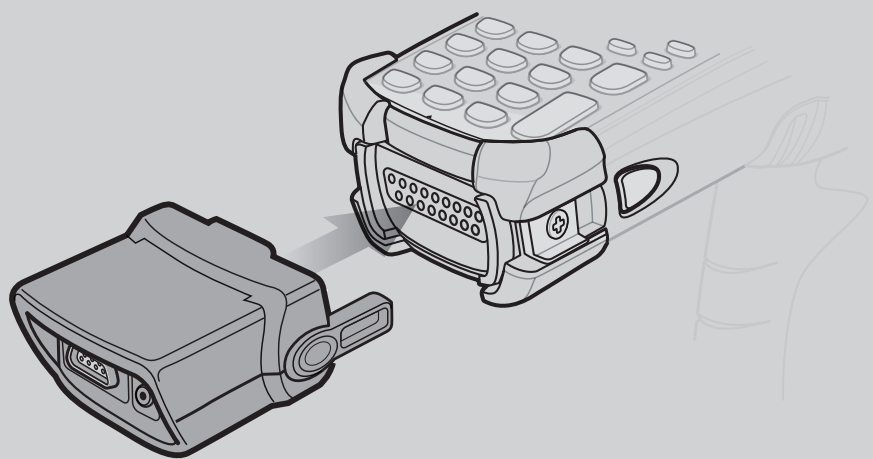
### 移除電池



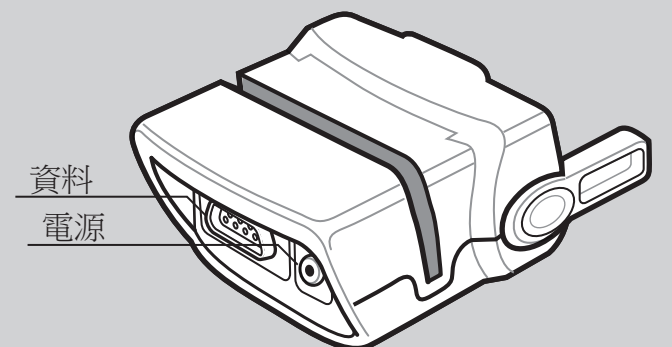
### 取出手寫筆



### 咬合式配件安裝



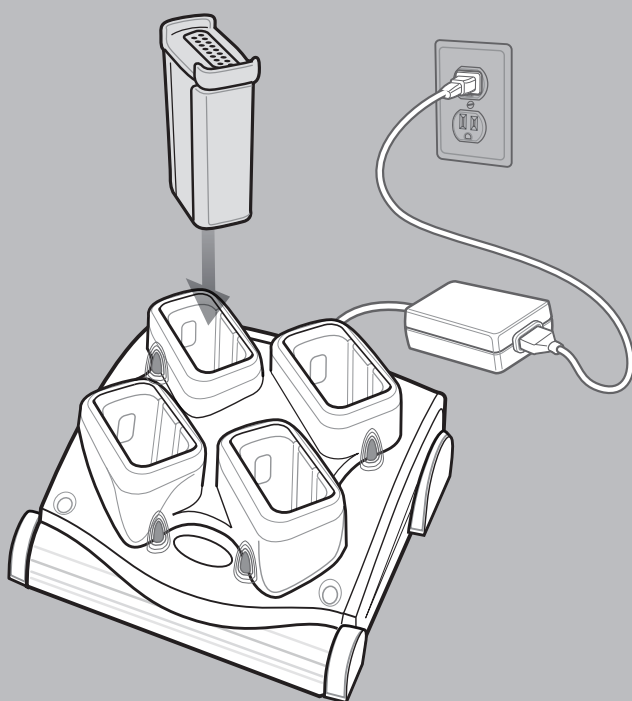
纜線配接器模組



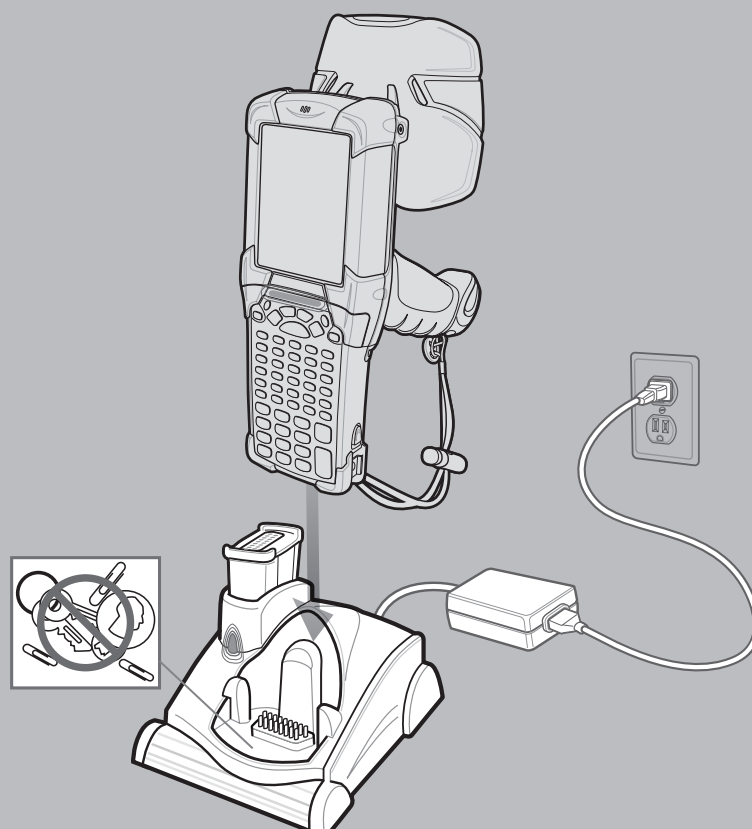
磁條讀取器

### 充電指示

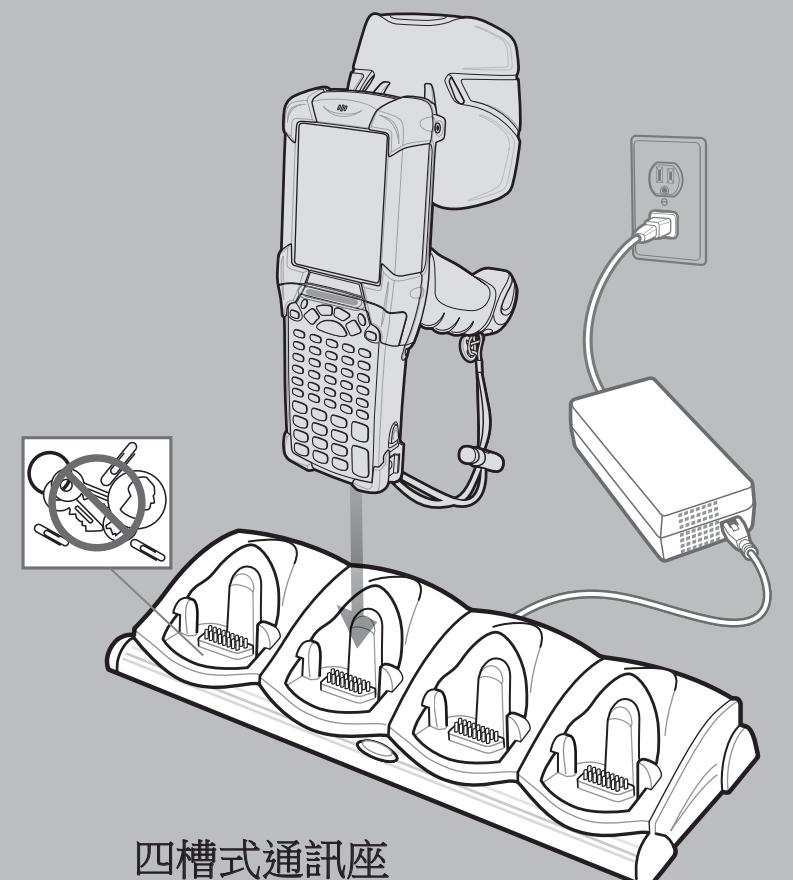
◎ = LED 指示燈位置 慢速閃光 = 充電情況正常 持續亮起橙黃色 = 完全充電 快速閃光 = 充電發生錯誤



四槽式備用電池充電器



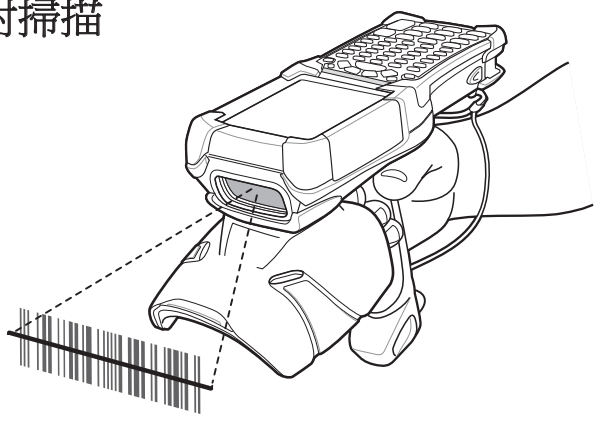
單一插槽的序列 /USB 通訊座



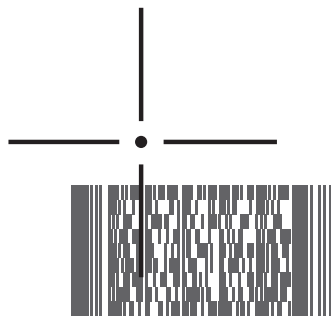
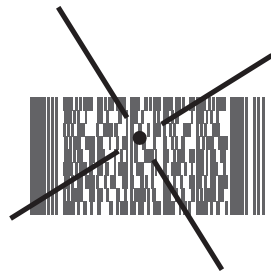
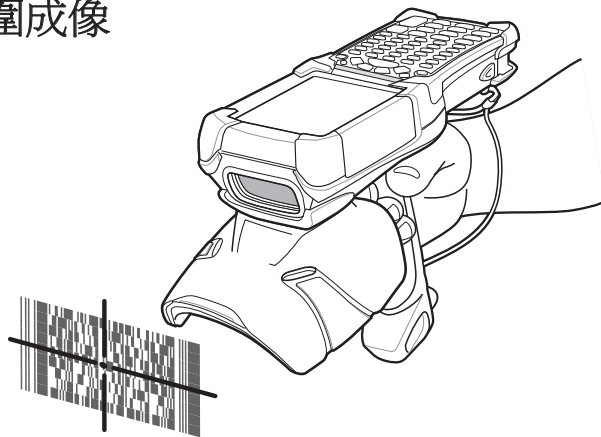
四槽式通訊座  
充電專用通訊座與乙太網路通訊座

# 成像與掃描的最佳位置

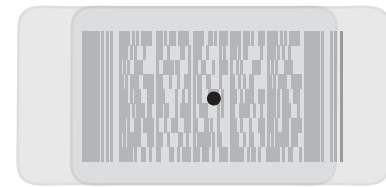
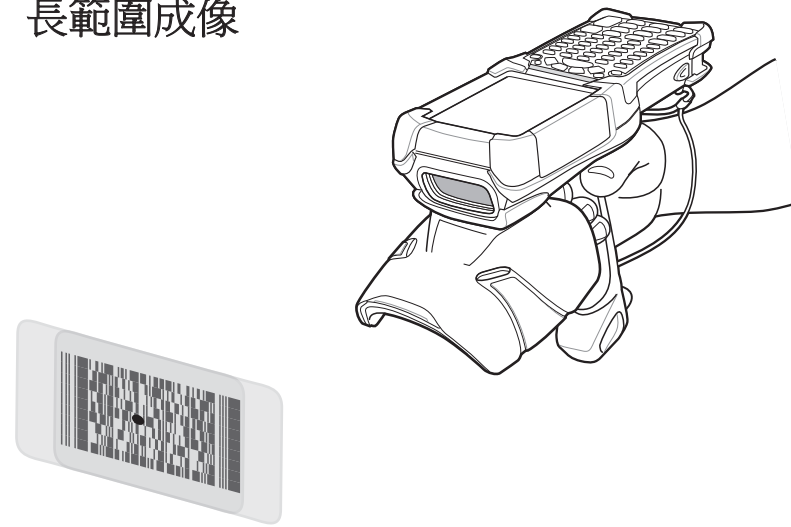
## 雷射掃描



## 標準範圍成像



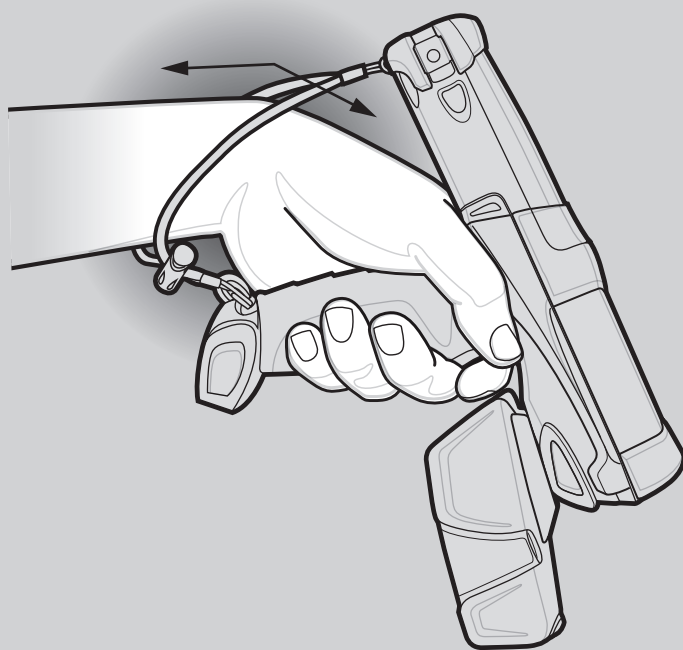
## 長範圍成像



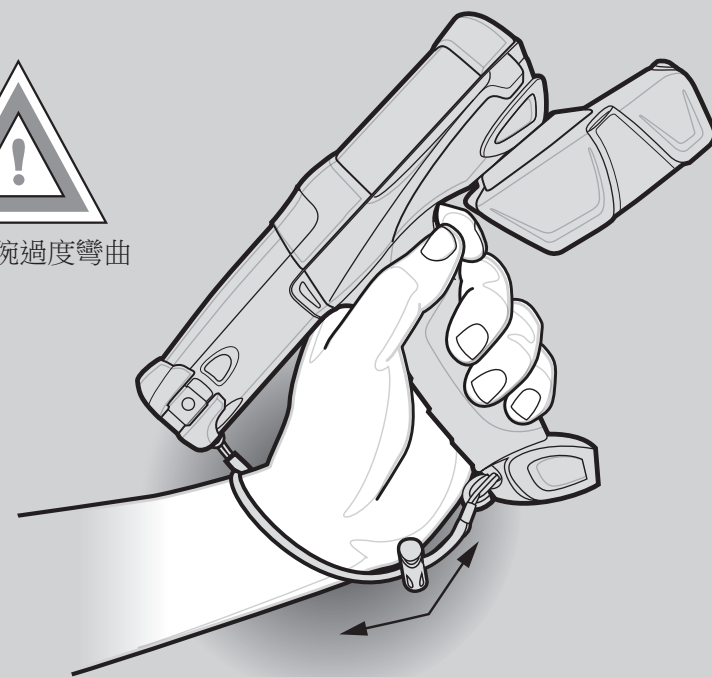
## 身體最佳直立姿勢



## 避免手腕過度彎曲



避免手腕過度彎曲



建議交替使用左右手輪流進行工作

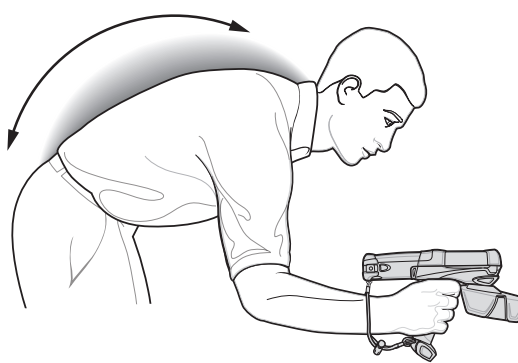
## 最佳身體姿勢

### 掃描低矮物件

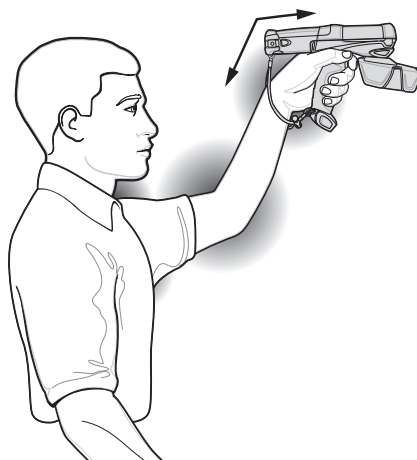
交替使用左膝和右膝



避免彎腰



交替使用左手和右手



避免伸高手腕

### 掃描高處物件

使用梯子



建議各工作間安排休息時間



Zebra Technologies Corporation Lincolnshire, IL U.S.A.

Zebra 和斑馬頭圖形為 ZIH Corp. 的註冊商標。  
Symbol 標誌為 Symbol Technologies, Inc. (Zebra Technologies 子公司) 的註冊商標。  
© 2015 Symbol Technologies, Inc.



72-152191-02TC 修訂 A 版 - 2015 年 2 月



<http://www.zebra.com/mc919z>

MC919Z

建議使用指南