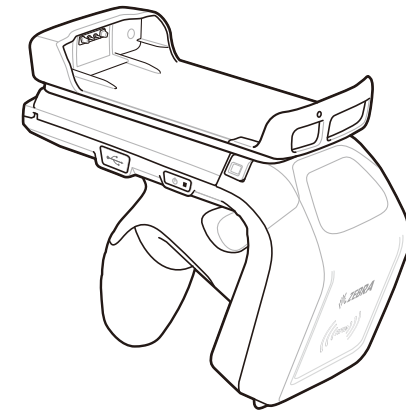




# RFD8500i

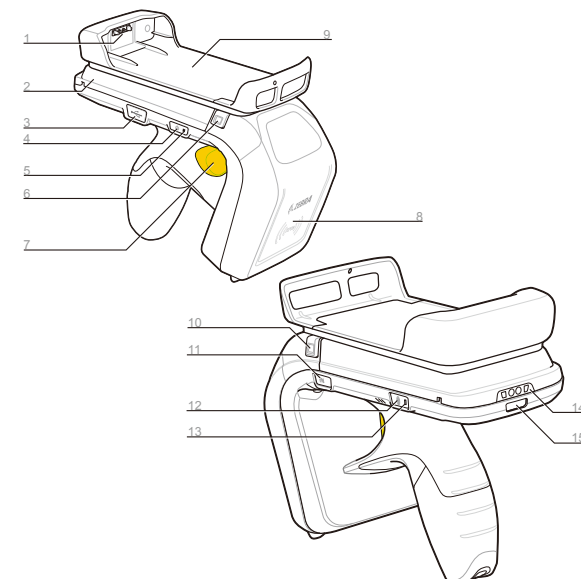


## RFID SLED

### 快速入門指南



## 功能



- |            |                               |
|------------|-------------------------------|
| 1 行動資料終端接點 | 8 RFID 天線槽                    |
| 2 電池蓋/室    | 9 行動資料終端托架                    |
| 3 USB 連接埠  | 10 電池蓋釋放按鈕                    |
| 4 電源按鈕     | 11 功能按鈕                       |
| 5 電源/充電指示燈 | (請參閱《RFD8500i 使用者指南》以取得詳細資料。) |
| 6 電池蓋釋放按鈕  | 12 藍牙按鈕                       |
| 7 觸發器      | 13 藍牙指示燈                      |
|            | 14 充電接點                       |
|            | 15 操作指示燈                      |

## 簡介

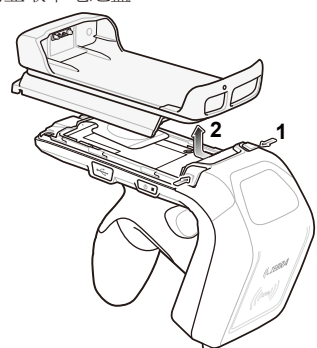
RFD8500i 讀取器提供無線電頻率識別 (RFID)，而且是專門設計來搭配 TC55 行動資料終端運作。裝置可以獨立使用，或透過 NFC 或藍牙® 與 TC55 配對。

## 使用 RFD8500i

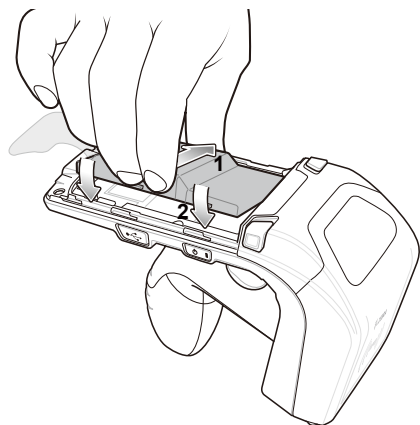
- 第一次搭配 TC55 使用 RFD8500i：
- 安裝電池。
  - 為 RFD8500i 充電。
  - 開啟 RFD8500i 電源。
  - 透過藍牙將 RFD8500i 與行動裝置配對。
  - 安裝 Android 示範應用程式或合作夥伴應用程式。
  - 設定地區與電源等級 (使用示範應用程式或合作夥伴應用程式)。

## 取下電池蓋

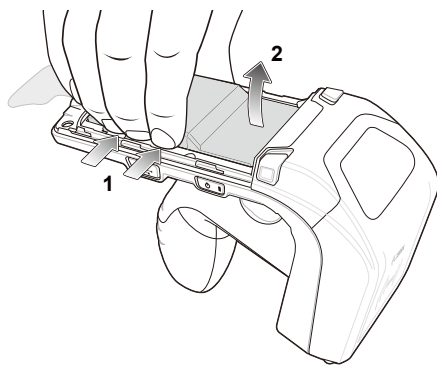
1. 按下兩個電池蓋釋放按鈕。
2. 向後滑動並取下電池蓋。



## 安裝電池

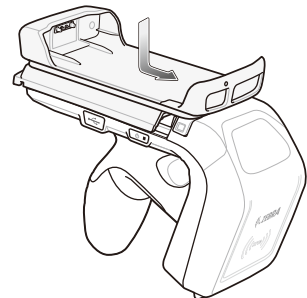


## 取出電池

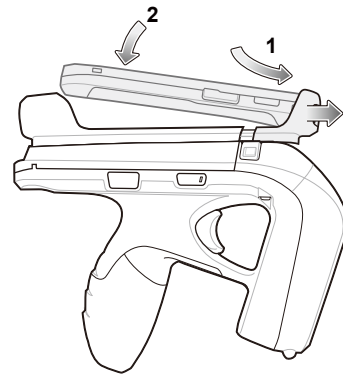


## 安裝電池蓋

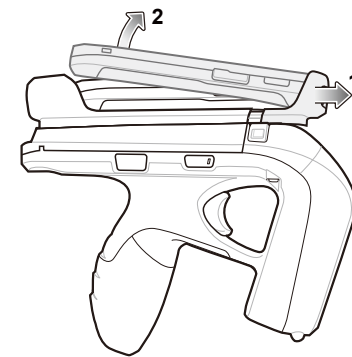
1. 往下移動電池蓋。
2. 向前滑動，直到卡入定位。



## 插入行動資料終端



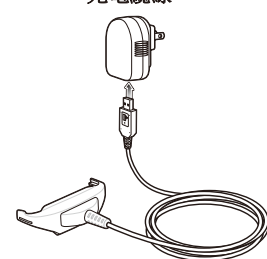
## 取出行動資料終端



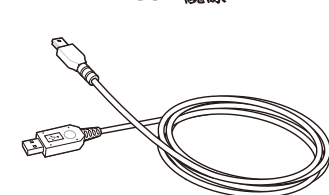
## 為裝置充電

在第一次使用 RFD8500i 之前，請將電池充電直到 LED 電源/充電指示燈變為持續亮綠色燈。若要為 RFD8500i 充電，請使用 Micro USB 纜線、充電座或通訊座。單槽式與四槽式充電專用連接座可以用來為任何包括 RFD8500i 和 TC55 在內的裝置組合充電。

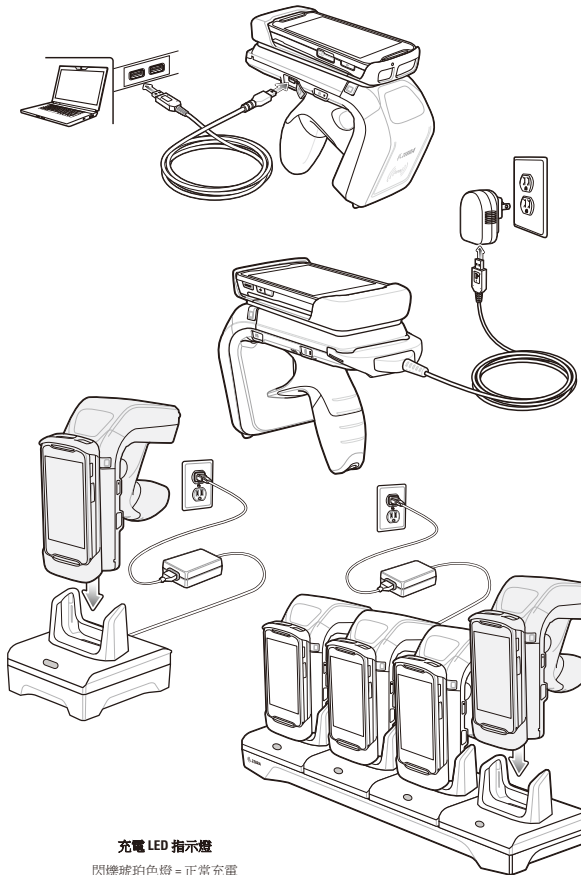
### AC 充電纜線



### USB 纜線



## 為裝置充電



充電 LED 指示燈  
閃爍琥珀色燈 = 正常充電

## 更多關於 RFD8500i 的資訊

若需本指南的最新版本、當地語言翻譯及相關的產品指南，請造訪 Zebra 網站：<http://www.zebra.com/support>。

## 維修

如果您在此設備的操作上有任何問題，請與所在場所的技術或系統支援人員聯絡。如果此設備有任何問題，他們將會與 Zebra 支援中心聯絡：<http://www.zebra.com/support>。

## 保固

如需完整的 Zebra 硬體產品保固聲明，請造訪：<http://www.zebra.com/warranty>。



Zebra Technologies Corporation  
3 Overlook Point  
Lincolnshire, IL 60069, U.S.A.

Zebra 及特殊繪圖風格之斑馬頭是 ZIH Corp. 的商標，已在全球許多司法管轄區進行註冊登記。所有其他商標為其個別所有人之財產。  
© 2016 Symbol Technologies LLC · Zebra Technologies Corporation 的子公司。版權所有。



MN-002760-01ZHTW 修訂 A 版 — 2016 年 6 月



## 使用 NFC\* 與 TC55 配對

(\*近距離無線通訊)

- 開啟 TC55 電源。
- 觸控設定圖示。
- 開啟藍牙。
- 將 TC55 插入 RFD8500i 的行動資料終端托架。
- 啟動適用於 Android 的 Zebra RFID 示範應用程式，或支援 NFC 配對的應用程式 (如《RFD8500 開發人員指南》中所指定，p/n MN002222A03)。
- 應用程式會起始 TC55 和 RFD8500i 之間的配對。
- 藍牙 LED 指示燈開始快速閃爍時，按下 RFD8500i 觸發器進行配對。
- 應用程式會自動連線至 RFD8500i 並指出連線何時完成。請參閱《RFD8500i 使用者指南》，p/n MN-002761-01 以瞭解其他配對方法。

## 使用「尋找裝置」條碼

「尋找裝置」條碼會出現在 RFD8500i 上，在天線槽下方。當您透過藍牙將數個 RFD8500i 裝置與您的 TC55 裝置配對時，請使用「尋找裝置」條碼所表示的序號來識別已配對的特定 RFD8500i。條碼也可以用於配對。請參閱《RFD8500 開發人員指南》以取得詳細資料。

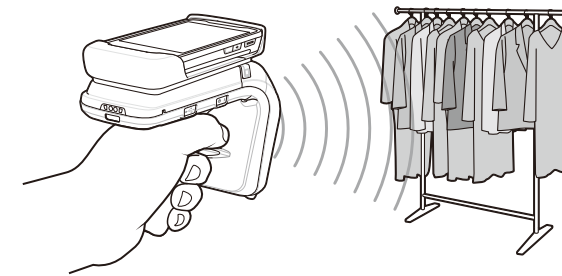
如需更多資訊，請參閱《RFD8500i 使用者指南》與《RFD8500 RFID 開發人員指南》：<http://www.zebra.com/support>。

## LED 和嗶聲器指示

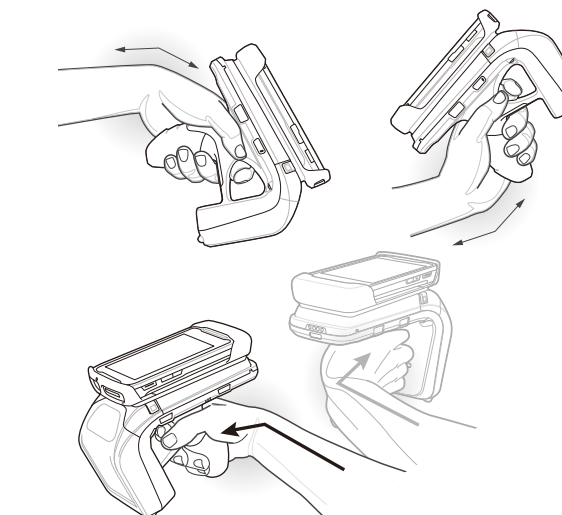
狀況	電源 LED	嗶聲器
電源狀態指示燈 (電源按鈕)		
電池電量偏低 (20%)	緩慢閃爍紅色燈	沒有嗶聲
電池電量較低 (10%)	持續亮起紅色燈	短嗶聲 - 重複
暫停	持續亮起紅色燈，然後關閉	高/中/低
充電中	閃爍琥珀色燈	短音嗶聲 (當充電器連線時)
已充電	持續亮起綠色燈	一聲嗶聲
充電錯誤	快速閃爍紅色燈	三聲嗶聲
電源開啟	如果電量 > 20% 則亮綠色燈 如果電量在 10% - 20% 之間，閃爍紅色燈 如果電量 < 10%，則亮紅色燈	低/中/高音嗶聲
模式指示燈 (模式按鈕)		
RFID 模式	未亮燈	短促高音按鈕確認嗶聲

狀況	電源 LED	嗶聲器
解碼/RFID 讀取指示燈		
成功解碼	持續亮起綠色燈	短促低音嗶聲
傳輸錯誤	持續亮起琥珀色燈 2 秒	RFID 沒有嗶聲/掃描器讀取 4 聲嗶聲
成功的 RFID 讀取	持續亮起綠色燈 (每次讀取)	短中音嗶聲
RFID 錯誤	琥珀色燈	沒有嗶聲
其他錯誤訊息	持續亮起紅色燈	沒有嗶聲
BT 指示燈 (BT 按鈕)		
BT 關閉	未亮燈	沒有嗶聲
BT 開啟/未連線	慢速閃爍	沒有嗶聲
BT 可搜尋	中速閃爍	沒有嗶聲
BT 開啟/配對進行中	快速閃爍	沒有嗶聲
BT 應用程式已連線	持續亮起藍色燈	短促低音嗶聲
BT 超出範圍	慢速閃爍	短促高低音嗶聲

## 讀取 RFID 標籤



## 避免手腕過度彎曲



## 最佳 RFID 身體姿勢

