



# ZD420



桌上型印表機

使用者指南

© 2016 ZIH Corp 和 / 或其子公司。保留所有權利。

本手冊和手冊中所述之標籤印表機和組件中的軟體及 / 或韌體版權均歸 ZIH Corp. 所有。未經授權而複製本手冊或標籤印表機中的軟體及 / 或韌體，可能導致長達一年的監禁和高達 10,000 美元的罰款 (17 U.S.C.506)。違反版權法者可能要承擔民事責任。

本產品可能包含 ZPL®、ZPL II® 和 ZebraLink™ 程式、Element Energy Equalizer® 電路、E3® 和 Monotype Imaging 字型。Software © ZIH Corp. 全球版權所有。

ZD400 系列、ZD420、ZD420c、Link-OS、ZebraLink 與所有產品名稱和編號皆為商標，而 Zebra、Zebra 徽標、ZPL、ZPL II、Element Energy Equalizer 電路和 E3 電路為 ZIH Corp. 的註冊商標。全球版權所有。

所有其他品牌名稱、產品名稱或商標，隸屬於其個別擁有者。

如需其他版權及商標資訊，請至 Zebra 網站參閱「版權」。

[www.zebra.com/copyright](http://www.zebra.com/copyright)

**所有權聲明** 本手冊包含 Zebra Technologies Corporation 及其子公司 (Zebra Technologies) 的所有權資訊。本手冊是專為操作和保養此處描述的器材之使用者提供資訊所用。未經 Zebra Technologies 明確的書面許可，不得為了任何其他目的而使用、複製或者向任何人披露這些專有資訊。

**產品的改進** 持續改進產品是 Zebra Technologies 的政策。所有規格和設計如有變更，恕不另行通知。

**免責聲明** Zebra Technologies 雖盡力確保其公佈的技術規格和手冊正確無誤；但錯誤在所難免。Zebra Technologies 保留更正任何這類錯誤的權利，並且聲明不對因此而造成的後果負責。

**責任限制** 包括但不限於商業利潤損失、業務中斷、遺失商業資訊等衍生性損害，Zebra Technologies 或任何參與隨附產品 (包括硬體和軟體) 之創造、生產或傳送的其他人概不負責，即使 Zebra Technologies 已被告知存在這類損害的可能性。某些轄區不允許排除或限制意外損失或衍生性損害，因此上述限制或排除可能不適用於您。

## 文件慣例

表 1 • 文件慣例

### 不同的色彩

如果您在線上檢視此指南，您可以按一下作為交互參照或超連結的藍色文字，將直接跳到此指南的其他章節，或網際網路上的網站。

### 指令行範例、檔案名稱和目錄

指令行範例、檔案名稱和目錄都會以 Typewriter style (Courier) mono-spaced 字型顯示。例如：

輸入 zTools 即可使用 /bin 目錄中的 Post-Install 指令碼。  
開啓 /root 目錄下的 Zebra<version number>.tar 檔案。

### 圖示和建議文字

使用以下圖示和建議文字，引起您對特定文字區域的注意。



**注意** • 警告您可能會有靜電產生。



**注意** • 警告您可能會有電擊狀況產生。



**注意** • 警告您高溫可能會造成燙傷。



**注意** • 勸告您如果不進行特定動作或執意進行特定動作，可能會對您造成實際傷害。

(無圖示)

**注意** • 勸告您如果不進行特定動作或執意進行特定動作，可能會對硬體造成實際傷害。



**重要** • 告知您完成某項作業所需的資訊。



**附註** • 提供一般或建設性資訊，藉以強調或補充主要文字的重點。



**工具** • 告知您完成某項特定作業所需的工具。

# 內容

文件慣例 .....	iii
• 內容 .....	iv
1 • 簡介 .....	1
ZD420 熱轉印印表機 .....	1
ZD420 印表機功能 .....	2
ZD420 印表機選項 .....	3
Zebra 標籤列印解決方案 .....	4
列印模式 .....	4
包裝盒中有哪些物件？ .....	5
拆封並檢查印表機 .....	6
印表機功能 .....	7
打開印表機 .....	8
合上印表機 .....	8
操作員控制項目 .....	12
電源 .....	12
暫停 .....	12
送紙 ( 送入 ) .....	12
取消 .....	13
狀態 .....	13
暫停 .....	13
資料 .....	13
耗材 .....	13
網路 .....	14
Print Touch .....	15
2 • 安裝硬體選項 .....	16
印表機連線模組 .....	16

耗材處理選項 .....	16
印表機連線模組 .....	17
更新印表機韌體以完成選項安裝 .....	17
存取連線模組插槽 .....	17
安裝序列埠模組 .....	18
安裝內部乙太網路 (LAN) 模組 .....	19
移除印表機連線模組 .....	20
列印耗材處理選項 .....	21
更新印表機韌體以完成選項安裝 .....	21
切割器選項 .....	21
切割器詳細資訊 .....	21
移除標準擋板 .....	22
安裝標籤分離器 .....	23
安裝切割器 .....	24
耗材捲筒核軸尺寸配接器 .....	25
安裝耗材捲筒配接器 .....	25
印字頭升級套件 .....	27
<b>3 • 設定 .....</b>	<b>28</b>
印表機設定概述 .....	28
選取印表機的位置 .....	29
安裝印表機選項和連線模組 .....	29
連接電源 .....	30
準備列印 .....	31
耗材準備與處理 .....	31
耗材儲存秘訣 .....	31
裝入捲筒耗材 .....	32
耗材裝入的說明： .....	32
使用可移動感應器 .....	36
調整用於黑色標記或凹洞的可移動感應器 .....	36
調整用於膠片 (間隙) 感應的可移動感應器 .....	37
Zebra 印表機機型固定感應器位置 (相對於 ZD420) .....	37
裝入捲筒耗材 (續) .....	38
裝入色帶托架 .....	39
執行 SmartCal 耗材校準 .....	40
SmartCal 程序 .....	40
使用配置報告測試列印 .....	41
偵測耗材用盡狀況 .....	42
從耗材用盡狀況回復 .....	42
偵測色帶用盡狀況 .....	43
從色帶用盡狀況回復 .....	43

將印表機連接到電腦 .....	44
預先安裝 Windows® 印表機驅動程式 .....	44
介面纜線要求 .....	44
USB 介面 .....	45
序列介面 .....	46
乙太網路 (LAN、RJ-45) .....	47
乙太網路狀態 / 活動指示燈 .....	47
指定網路存取的 IP 位址 .....	48
個人網路的 DHCP .....	48
受管理的網路 .....	48
列印伺服器 - 預設使用者 ID 和密碼 .....	48
Wi-Fi 和 Bluetooth Classic 無線連線選項 .....	49
更新印表機韌體以完成選項安裝 .....	49
<b>4 • Windows OS 設定 .....</b>	<b>50</b>
Windows 作業系統印表機設定 (概述) .....	50
預先安裝 Windows® 印表機驅動程式 .....	50
設定 Wi-Fi 列印伺服器選項 .....	51
使用連線精靈來進行設定 .....	52
若要使用「連線精靈」，請完成下列步驟： .....	52
藍牙選項配置 .....	60
連線到 Windows XP® SP2 主要裝置 .....	62
連線到 Windows Vista® SP2 或 Windows 7® 主要裝置 .....	63
將印表機連接到 Windows 8 PC .....	66
將印表機連接到 Windows 10 PC .....	67
連接您的印表機後 .....	69
使用列印測試通訊 .....	69
使用 Zebra Setup Utility 測試列印： .....	69
使用 Windows 的「印表機和傳真」功能表： .....	69
使用連線至網路的乙太網路印表機進行測試列印 .....	69
使用複製的 ZPL 指令檔案進行非 Windows 作業系統的測試列印： .....	70
<b>5 • 列印操作 .....</b>	<b>71</b>
熱感應列印 .....	71
判定印表機的配置設定 .....	71
更換耗材 .....	72
調整列印品質 .....	72
調整列印寬度 .....	72
在摺疊耗材上列印 .....	73
以外部安裝的捲筒耗材列印 .....	75
外部安裝之捲筒耗材的考量事項： .....	75
使用標籤分離器選項 .....	76
將檔案傳送到印表機 .....	80

印表機字型 .....	80
識別您印表機的字型 .....	80
以代碼頁進行印表機當地語系化 .....	80
亞洲字型和其他大字型集 .....	81
取得亞洲字型 .....	81
Zebra® ZKDU — 印表機組件 .....	82
ZBI 2.0™ — Zebra Basic Interpreter .....	82
<b>6 • 疑難排解 .....</b>	<b>83</b>
指示燈模式的意義 .....	84
列印問題 .....	87
通訊問題 .....	90
雜項問題 .....	91
更新印表機韌體 .....	92
USB 主機 .....	93
快閃磁碟機準備和韌體更新 .....	94
色帶托架程式命令 .....	95
操作員明暗度控制 .....	96
印表機診斷 .....	97
開機自我檢測 .....	97
SmartCal 耗材校準 .....	97
配置報告 (CANCEL (取消) 自我檢測) .....	98
印表機網路配置報告 .....	99
印表機藍牙配置報告 .....	100
iOS 藍牙支援 .....	100
列印品質報告 (FEED (送紙) 自我檢測) .....	101
印表機重設原廠預設值 (PAUSE (暫停) + FEED (送紙) 自我檢測) .....	104
網路重設原廠預設值 (PAUSE (暫停) + CANCEL (取消) 自我檢測) .....	104
重設按鈕 .....	105
通訊診斷測試 .....	106
感應器設定檔 .....	107
進階模式 .....	109
手動耗材校準 .....	109
手動列印寬度調整 .....	110
手動列印明暗度調整 .....	111
原廠測試模式 .....	112
<b>7 • 維護 .....</b>	<b>113</b>
清潔 .....	114
清潔印字頭 .....	115
耗材路徑清潔 .....	117
清潔切割器和標籤分離器選項 .....	120
切割器 .....	120

標籤分離器 .....	120
感應器清潔 .....	121
滾筒清潔和更換 .....	124
其他印表機維護 .....	127
RTC 電池 .....	127
保險絲 .....	127
更換印字頭 .....	128
拆卸印字頭 .....	128
更換印字頭 .....	131
<b>A • 附錄：介面配線 .....</b>	<b>133</b>
通用序列匯流排 (USB) 介面 .....	134
序列埠介面 - 自動偵測 DTE 和 DCE .....	135
將印表機連接到 DTE 裝置 .....	136
將印表機連接到 DCE 裝置 .....	136
<b>B • 附錄：尺寸 .....</b>	<b>137</b>
<b>C • 附錄：耗材 .....</b>	<b>140</b>
熱感應耗材類型 .....	141
決定熱感應耗材類型 .....	141
一般耗材和列印規格 .....	142
<b>D • 附錄：ZPL 配置 .....</b>	<b>144</b>
管理 ZPL 印表機配置 .....	145
ZPL 印表機配置格式 .....	145
配置設定至指令交互參照 .....	146
印表機記憶體管理和相關狀態報告 .....	149



本節介紹嶄新的 Zebra® ZD420 熱轉印色帶托架標籤印表機。說明包裝盒中的物件並概述印表機功能。包括如何開啓和關閉印表機以及報告任何問題的程序說明。

本使用者指南提供日常操作印表機所需要的所有資訊。您可以取得其他出版物，以協助您進行維修、網路配置和操作、印表機公用程式和應用程式、軟體開發套件等。您可以從 Zebra 網站取得所有出版物。

您的印表機連接至主機電腦時，可以用作列印標籤、貼紙、票券和收據的完整系統。

## ZD420 熱轉印印表機

Zebra® ZD420 機型為桌上型標籤印表機，其功能齊全、選項繁多。

- 203 dpi (點 / 英吋列印密度) 版本印表機提供熱轉印列印功能，列印速度高達 152.4 公釐 / 秒 (6 ips - 英吋 / 秒)。
- 300 dpi 版本印表機提供熱轉印列印功能，列印速度高達 101.6 公釐 / 秒 (4 ips)。
- 包括 ZD420 醫療照護印表機機型，其具有耐受醫院清潔常用化學物質的塑膠和醫療級電源供應器。
- 這些印表機皆支援 ZPL™ 和 EPL Zebra 印表機程式語言及各種選項。

## ZD420 印表機功能：

- 輕鬆裝入熱轉印色帶托架。
- OpenAccess™ 專為簡化耗材裝入所設計。
- 可輕鬆就地安裝的耗材處理選項。
- 支援耗材捲筒：
  - 最大外徑 (O.D.) 127 公釐 (5 英吋) 的耗材捲筒和
  - 內徑 (I.D.) 12.7 公釐 (0.5 英吋) 和 25.4 公釐 (1 英吋) 的捲筒核軸，及其他具有選用耗材核軸配接器的核軸尺寸。
- 可移動感應器可為各種耗材提供相容性：
  - 與全寬或部分寬度黑色標記耗材相容。
  - 與具有凹洞或開槽的耗材相容。
  - 與標籤間隙 / 膠片耗材搭配使用的多中心位置傳輸感應器。
- 操作員控制項目和耗材導桿的彩色編碼「碰觸點」。
- 具有三個按鈕和五個狀態指示燈的加強型使用者控制面板。
- 可用於輕鬆升級韌體的通用序列匯流排 (USB) 主機連接埠。
- 通用序列匯流排 (USB) 2.0 介面
- 可就地安裝 10/100 乙太網路 (802.3 RJ-45) 或序列 (RS-232 DB-9) 介面選項的模組化連線插槽。
- 以向下相容性為主的技術可簡化印表機更換：
  - 可隨時更換舊型 Zebra 桌上型印表機。印表機接受 EPL 和 ZPL 程式語言
  - 支援 Link-OS 虛擬裝置以解譯非 Zebra 印表機程式語言。
- 即時 OpenType 與 TrueType 字型縮放和匯入、Unicode、內建向量字型 (Swiss 721 Latin 1 字型)，以及內建點陣圖字型選項。
- 啟用 XML 功能的列印 — 允許條碼標籤列印使用 XML 通訊，不需授權費用及列印伺服器硬體，並可降低自訂與程式編寫成本。
- Zebra™ Global Printing Solution – 支援 Microsoft Windows 鍵盤編碼 (和 ANSI)、Unicode UTF-8 和 UTF 16 (Unicode 轉換格式)、XML、ASCII (舊版程式和系統使用的 7 和 8 位元) 基本的半形與全形組字型編碼、JIS 和 Shift-JIS (日本國際標準)、十六進位編碼和自訂字元對應 (DAT 表格建立、字型連結和字元重新對應)。
- 支援透過在行動裝置上執行的設定公用程式，進行印表機配置。
  - 使用印表機的藍牙低功耗 (LE) 功能，與各種行動裝置進行短距離通訊。藍牙 LE 可與 Zebra 行動設定公用程式應用程式搭配使用，以協助進行印表機設定、執行耗材校準和取得最佳的列印品質。
  - 使用 Zebra 的 Print Touch (近距離無線通訊 - NFC) 功能，按一下即可配對裝置、存取印表機資訊和存取行動應用程式。
- Zebra 的 Link-OS - 連接智慧型 Zebra 裝置作業系統與強大軟體應用程式的開放式平台，讓裝置可輕鬆地從任何位置進行整合、管理和維護。
- 具備使用者可用的 64 MB Flash 記憶體，可儲存表格、字型及圖形。
- 內建即時時鐘 (RTC)。

- 由使用者啓用和自訂印字頭維護報告。
- 不需使用工具即可輕鬆更換印字頭和滾筒 ( 傳動 )。

## ZD420 印表機選項：

- 醫療照護印表機機型
  - 醫療照護可擦拭以進行消毒和清潔的塑膠
  - IEC 60601-1 認證的電源供應器
- Wi-Fi (802.11ac – 包括 a/b/g/n) 和原廠安裝選項 Bluetooth Classic 4.1 (3.X 相容) 無線連線。
- 可就地安裝的連線模組：
  - 內部乙太網路列印伺服器 (LAN、RJ-45 接頭) — 支援 10Base-T、100Base-TX 及高速乙太網路 10/100 自動切換網路。
  - 序列 (RS-232 DB-9) 埠
- 可就地安裝的耗材處理選項：
  - 標籤分離器 (剝離襯墊並將標籤送至操作員處)。
  - 一般用途耗材切割器。
- 耗材核軸 38.1 公釐 (1.5 英吋)、50.8 公釐 (2.0 英吋) 或 76.2 公釐 (3.0 英吋) I.D. 的耗材核軸配接器套件。
- 有可變更印表機解析度的就地升級套件。使用這些無工具升級套件將印表機從 203 dpi 變更為 300 dpi，或從 300 dpi 變更為 203 dpi 列印。
- 印表機配置選項可支援大型的簡體中文、繁體中文、日文或韓文字元集等亞洲語言。在中國販售的印表機已預先安裝簡體中文 SimSun 字型。
- Zebra® ZBI 2.0™ (Zebra BASIC Interpreter) 程式語言。ZBI 可讓您建立自訂印表機作業，在不連接 PC 或網路的情況下自動化處理程序以及使用週邊設備 ( 例如，掃描器、尺、鍵盤、Zebra® ZKDU™ 等 )。

## Zebra 標籤列印解決方案

印表機只是列印解決方案三 (3) 個部分的其中一個。若要列印，您需要印表機 (ZD420)、相容的耗材 (熱轉印色帶托架和熱轉印耗材，或熱感應耗材) 和軟體 (驅動程式、應用程式或程式) 以告訴印表機要執行的動作和列印內容。

耗材類型包括標籤、貼紙、票券、收據用紙、摺疊耗材、防竄改標籤等。

印表機設定無法在沒有安裝耗材的情況下完成。理想的情況下，您選擇的耗材應與其預期操作所用的耗材相同。從您選擇的耗材開始，將加速設定和部署程序。

Zebra 透過免費標籤及表格設計軟體協助您進行標籤設計和列印：適用於 Windows PC 作業系統的 ZebraDesigner™。

Zebra 提供一整套的免費 Link-OS 軟體應用程式與驅動程式，可設定印表機設定、列印標籤和收據、取得印表機狀態、匯入圖形與字型、傳送程式指令、更新韌體和下載檔案。

Zebra 網站或您的經銷商可協助您針對所需使用情況找出耗材。

## 列印模式

您可以在多種不同的模式和耗材配置下操作本印表機：

- 熱感應列印 (使用熱感應耗材列印)。
- 透過簡單好用的熱轉印色帶托架進行熱轉印列印 (利用熱與壓力將色帶的墨水轉印到耗材上)。
- 標準撕除模式可讓您在列印標籤後，撕除各個標籤 / 收據 (或批次列印一排標籤)。
- 標籤分離模式：若安裝了選用分離器，背膠耗材可在列印後從標籤剝離。將此列印的標籤拿走之後，會接著列印下一張標籤。
- 耗材切割：若安裝了選用耗材切割器，印表機就能切割標籤、收據用紙或標籤耗材之間的標籤襯墊。
- 單機：印表機可以使用自動執行標籤表格功能 (依據程式) 或使用連接到印表機埠的資料輸入裝置，在沒有連接到電腦的情況下進行列印。此模式可置入資料輸入裝置，如掃描器、計重秤、Zebra 鍵盤顯示機體 (ZKDU) 等。
- 共用的網路列印：具有乙太網路 (LAN) 和 Wi-Fi 介面選項設定的印表機包括內部列印伺服器。

## 包裝盒中有哪些物件？

打開包裝之後，請確定您擁有下列所有零件。遵循程序檢查印表機，熟悉印表機的零件，以便遵循本書的指示進行。



印表機



USB 纜線



印表機文件與使用者光碟

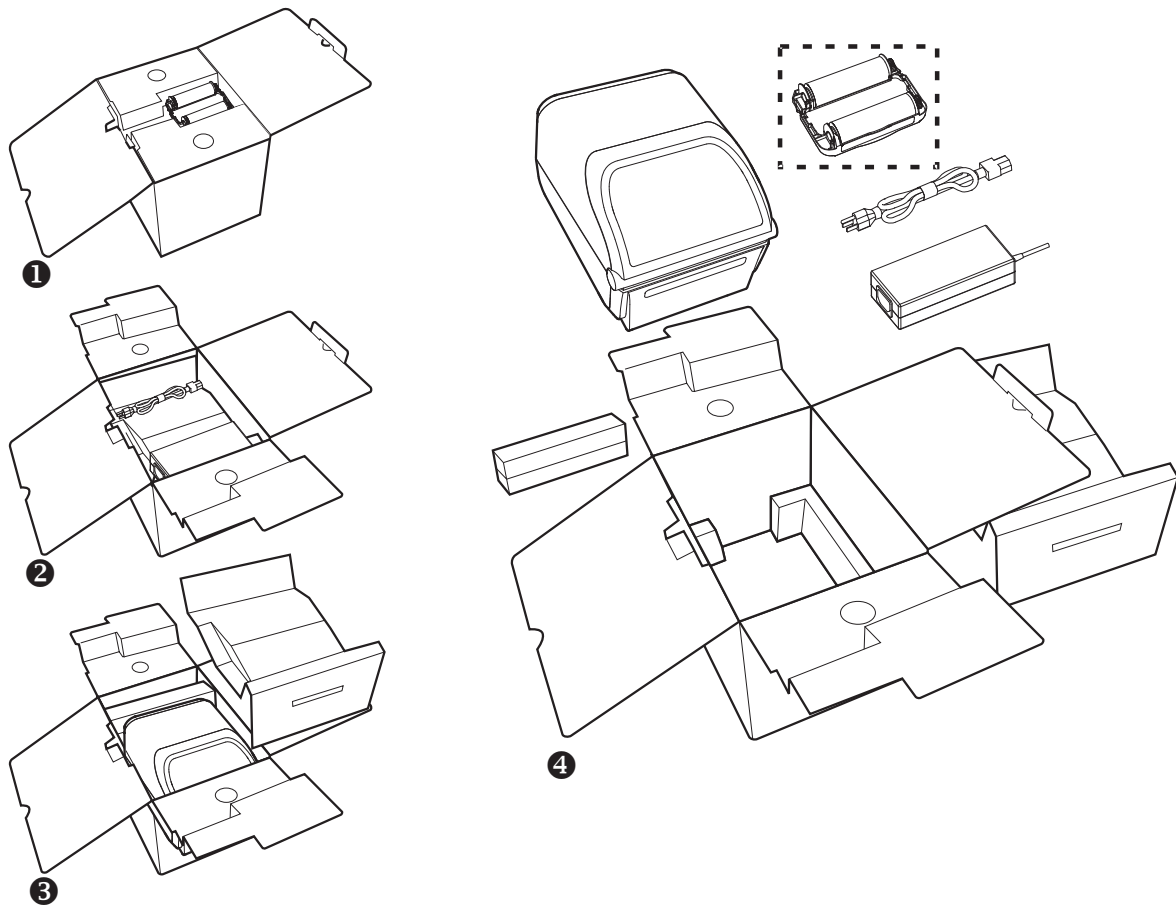


電源  
供應器



電源線  
依地區或區域而有所不同

## 拆封並檢查印表機



當您收到印表機時，請立即拆封並檢查是否有送貨損壞。

- 儲存所有的包裝材料。
- 檢查所有外部表面是否損壞。
- 打開印表機，檢查耗材盒的零件是否有損壞。

如果檢查發現有送貨損壞：

- 立即通知送貨公司並提交損壞報告。Zebra Technologies Corporation 對於印表機運送過程中發生的損壞沒有責任，其保固政策亦不涵蓋對此類損壞的維修。
- 保留所有包裝材料以便送貨公司進行檢查。
- 通知您的授權 Zebra® 經銷商。

請參閱 Zebra 網站有關包裝和拆封印表機的「How To... (作法指南)」影片，網址為：

[www.zebra.com/ZD420c-info](http://www.zebra.com/ZD420c-info)

## 印表機功能

圖 1 顯示外部功能，圖 於第 9 頁 則顯示您印表機的耗材盒內部功能。視印表機機型和安裝選項而定，您的印表機可能會稍微不同。

圖 1 • 印表機功能



## 打開印表機

若要使用耗材盒，就必須打開印表機。將釋放門鎖朝您的方向拉並掀起蓋子。檢查耗材盒是否有鬆脫或損壞的元件。



**注意** • 累積於人體表面或其他表面的靜電能量釋放出來時，可能會損壞或毀壞印字頭及其他本裝置所使用的電子元件。處理印字頭或頂蓋底下的電子元件時，必須遵守靜電安全程序。

## 合上印表機

放下頂蓋。按下頂蓋前方中間，直到頂蓋蓋緊為止。





圖 2 •  
印表機功能 - 續

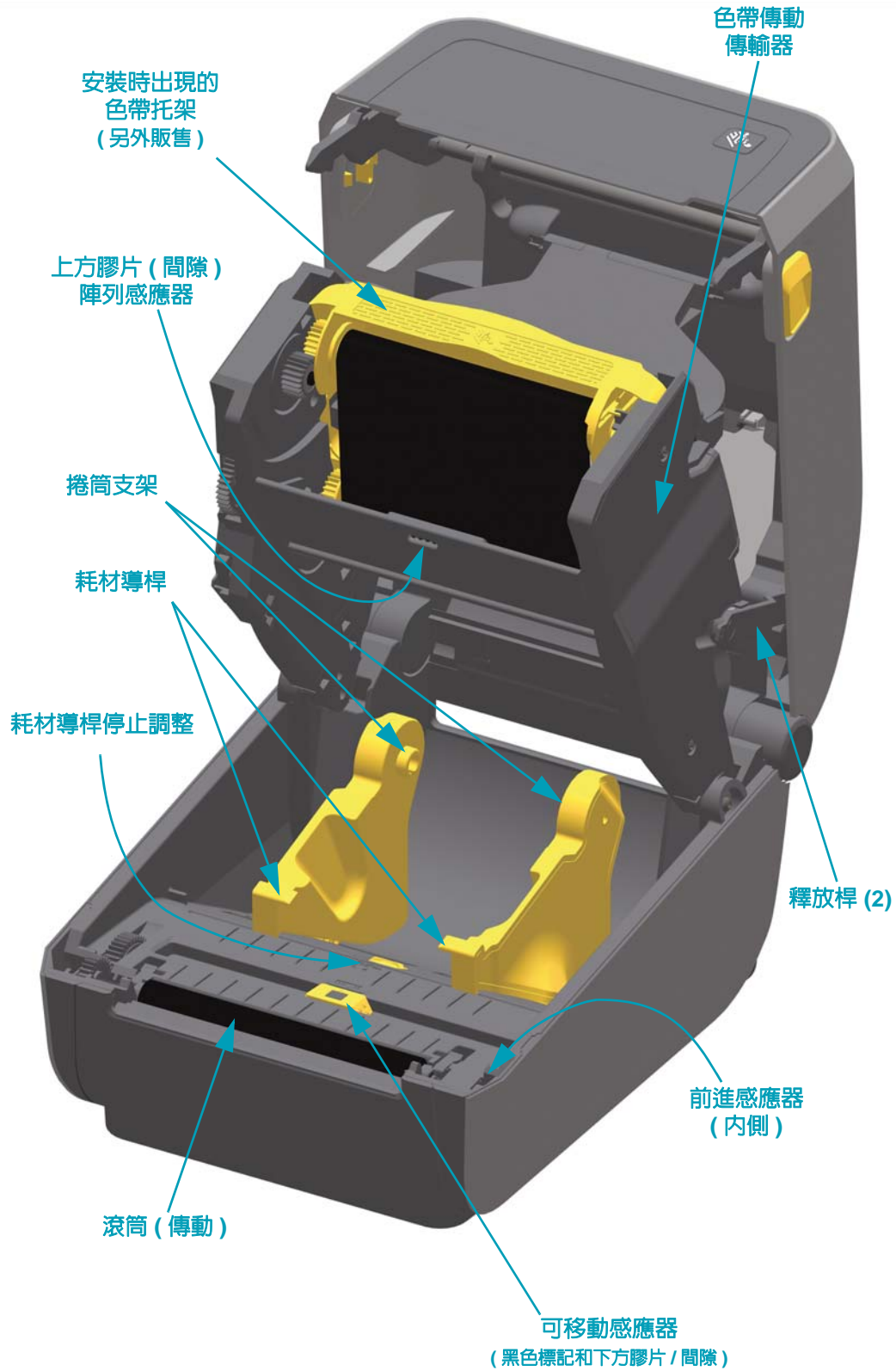
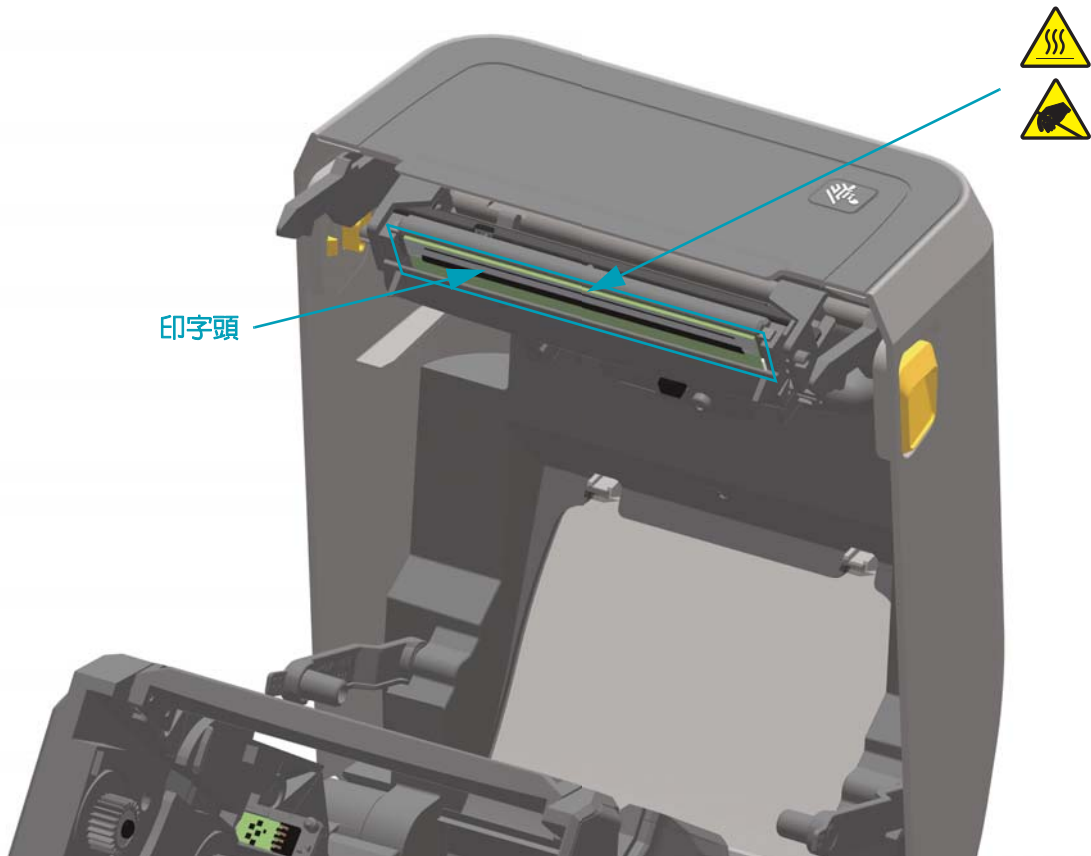


圖 3 • 印表機功能 - 續



**印字頭取用**

- 1- 將兩側的釋放桿向外拉
- 2- 降下色帶傳動傳輸器
- 3- 將印字頭促動器桿向上升

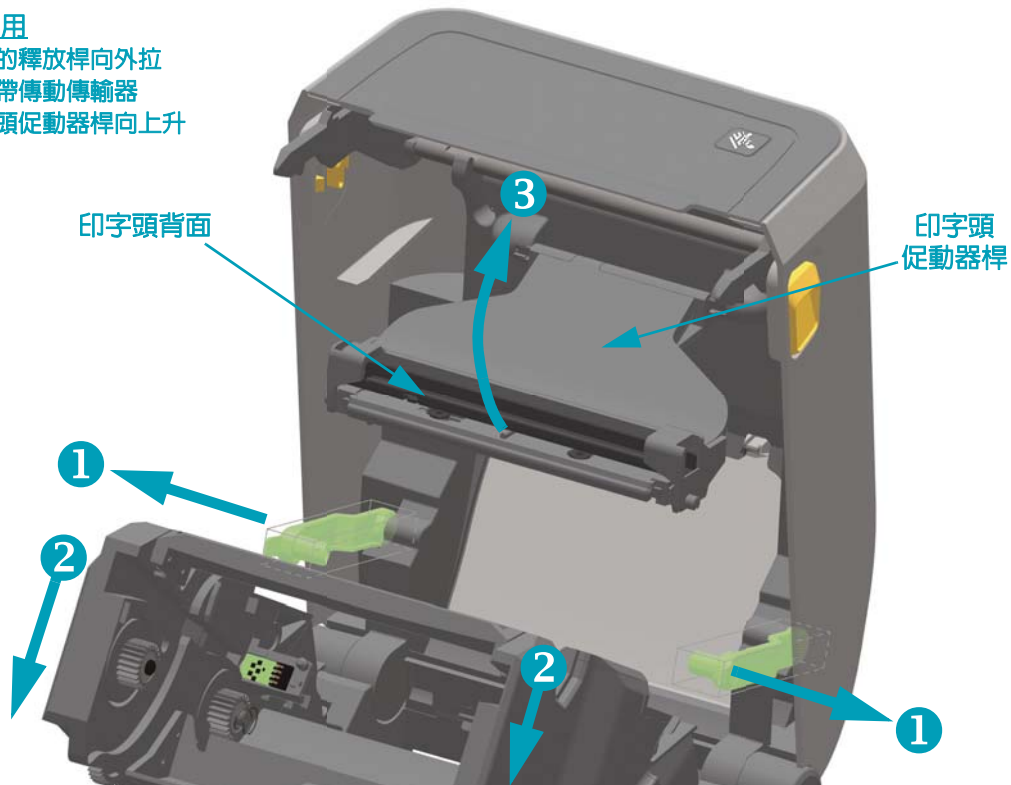


圖 4 • 標籤分離器選項 (可就地安裝)

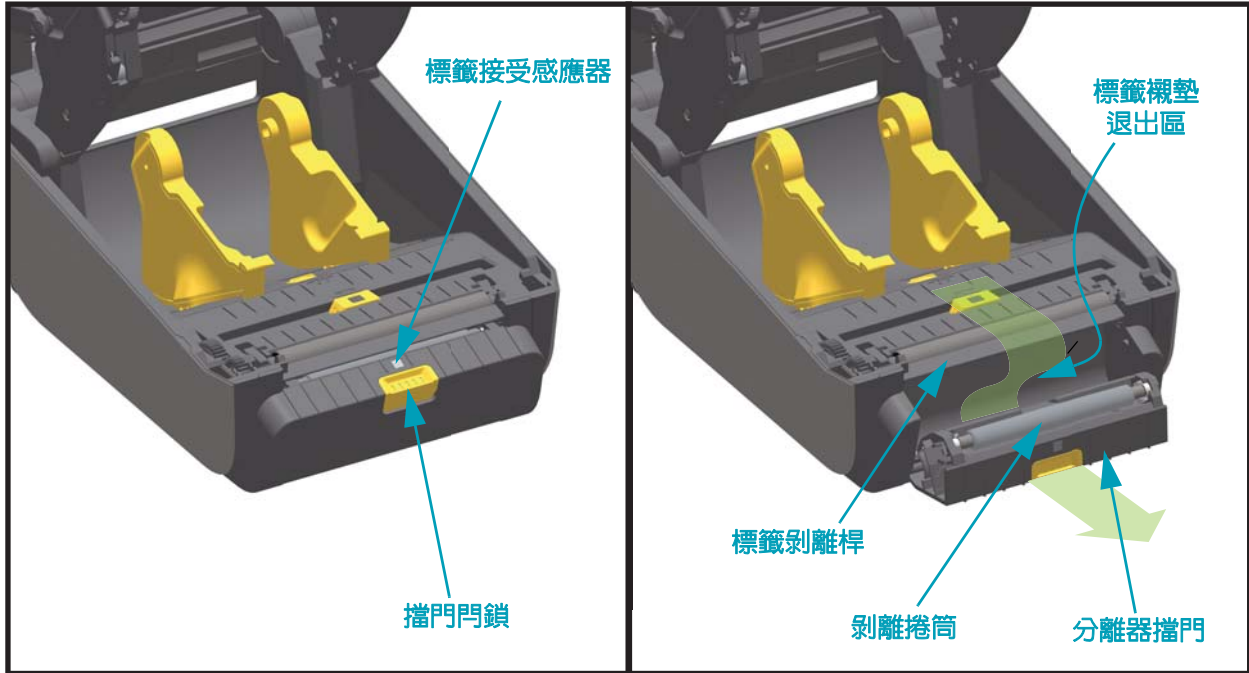
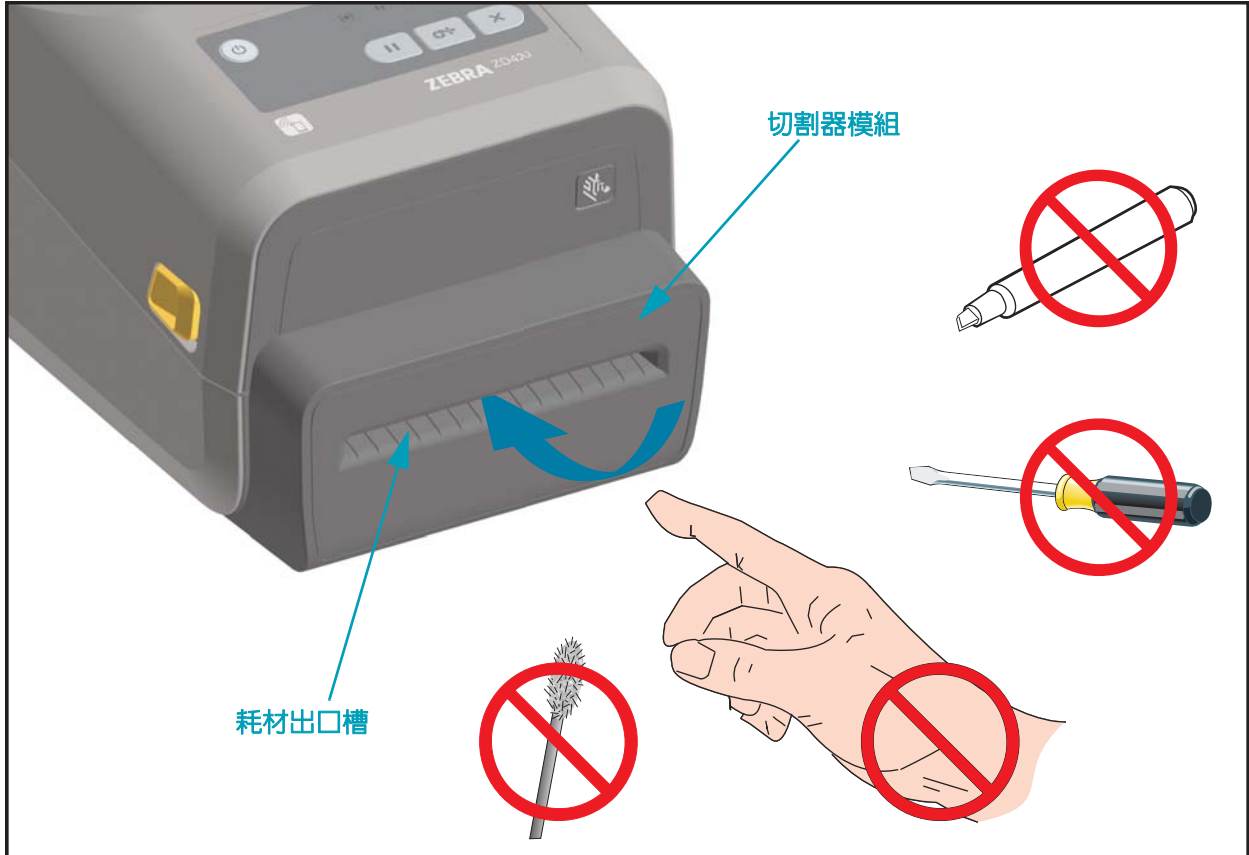
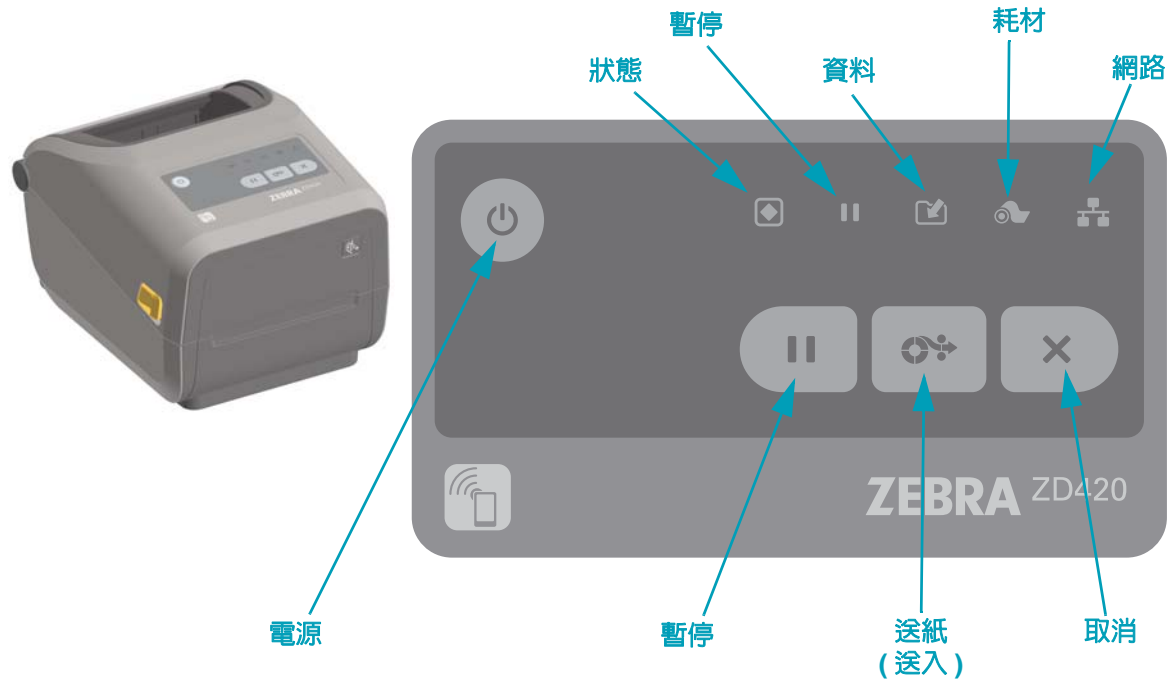


圖 5 • 切割器選項 (可就地安裝)



## 操作員控制項目

主要操作員控制項目位於印表機前方。指示燈可能會顯示為關閉 (未亮起)、紅色、綠色或黃色。指示燈可能會以各種模式閃爍或保持恆亮，表示各種印表機活動或狀態。如需關於指示燈模式的詳細資訊，請參閱[指示燈模式的意義於第 84 頁](#)。



### 電源

- 開啓 - 按下電源按鈕，直到印表機的指示燈閃耀為止。在印表機進行內部自我診斷和配置檢查時，印表機的指示燈會以各種組合閃耀，此程序需要數秒鐘才會完成。

狀態指示燈會針對 PRINTER READY (列印就緒) 狀態轉換為綠色，表示印表機現在已準備進行正常列印操作。

- 關閉 - 按住電源按鈕三 (3) 秒鐘，而印表機會在 (快速) 儲存某些配置和狀態資訊後關閉。



### 暫停

- 按下 Pause (暫停) 按鈕會停止列印活動，並將印表機置於暫停狀態。印表機會在停止前完成任何列印操作。
- Pause (暫停) 指示燈會顯示黃色以表示暫停狀態。
- 在暫停狀態中按下暫停按鈕會讓印表機回到正常操作。



### 送紙 (送入)

- 在印表機並未進行列印時，按下 (並放開) 送紙按鈕會讓印表機送入一 (1) 個空白表格長度 (標籤、收據、貼紙、票券等) 的耗材。

 **取消**

- 只能在印表機處於暫停狀態時運作。
- 按下取消按鈕會讓印表機取消列印列印緩衝區中的下一個格式。
- 按住兩秒鐘會取消列印「所有」擱置中的格式。

 **狀態**

- **綠色**：準備進行列印和資料活動。
- **紅色**：耗材用盡、耗材偵測錯誤、印字頭 (頂蓋) 開啓、切割器卡住、印字頭驗證失敗。
- **黃色**：印字頭溫度過高 \*\*、印字頭元件故障、儲存內容 (格式、圖形、字型等) 時記憶體不足，以及 USB 主機連接埠或序列埠的介面電源故障。
- **閃爍黃色**：印字頭溫度過低
- **閃爍紅色**：印字頭溫度過高 \*\*

 **暫停**

- **黃色**：印表機暫停。在按下暫停按鈕以移除暫停狀態前，將暫停列印、標籤送紙 (送入) 及其他標籤程序。
- **閃爍紅色**：印字頭溫度過高 \*\*

 **資料**

- **熄滅**：未傳輸資料。
- **綠色**：資料通訊操作未完成，但未主動進行傳輸。
- **閃爍綠色**：資料通訊進行中。
- **閃爍黃色**：儲存內容 (格式、圖形、字型等) 時記憶體不足。

 **耗材**

- **紅色**：發生耗材用盡狀況。
- **閃爍紅色**：色帶用盡
- **閃爍紅色與黃色**：色帶不足。
- **閃爍黃色**：印表機在熱感應模式 (只利用熱，不使用色帶) 時將色帶裝入。

\*\* - 閃爍紅色狀態和暫停指示燈表示印字頭溫度嚴重過高 - 需要冷卻並重新啓動印表機。



## 網路

- **黃色**：已偵測到 10 base 乙太網路 (LAN) 連線
- **綠色**：已偵測到 10/100 乙太網路 (LAN) 連線，或 Wi-Fi (WLAN) 訊號強且已連線時
- **紅色**：乙太網路 (LAN) 或 Wi-Fi (WLAN) 發生故障時
- **閃爍紅色**：Wi-Fi (WLAN) 關聯期間
- **閃爍黃色**：Wi-Fi (WLAN) 驗證期間
- **閃爍綠色**：Wi-Fi (WLAN) 已連線完成，但訊號弱

## Print Touch

Zebra Print Touch™ 功能可讓您在以 Android™ 為基礎、啟用近距離無線通訊 (NFC) 的裝置上 (例如智慧型手機或平板電腦)，觸碰印表機的 Print Touch 徽標，將裝置與印表機配對。此功能可讓您使用您的裝置提供提示您輸入的資訊，然後使用該資訊列印標籤。



**重要** • 您在裝置中設定所需的 NFC 設定後，某些裝置才支援與印表機進行 NFC 通訊。如果碰到困難，請向您的服務提供商或智慧型裝置製造商尋求協助，以取得詳細資訊。

已編碼至標籤的資料包括：

- Zebra 快速說明樣式支援網頁的 URL
- 印表機的唯一藍牙低功耗 MAC 位址
- 印表機的 Bluetooth Classic MAC 位址 (如果有)
- 印表機的 Wi-Fi (WLAN) MAC 位址 (如果有)
- 印表機的乙太網路 (LAN) MAC 位址 (如果有)
- 印表機 SKU – 例如，ZD42022-D01W01EZ
- 印表機的唯一序號

NFC 標籤可用於：

- 便於與相容的行動裝置進行藍牙配對
- 啟動應用程式
- 在行動瀏覽器中啟動網頁



## 安裝硬體選項

本節協助您安裝印表機連線模組和耗材處理選項。



**附註** • 第一次設定和使用印表機前，請先安裝連線模組或耗材處理選項。這會簡化並加快設定程序。初次設定期間，在所有印表機硬體選項安裝完成前，請勿將印表機連接至電源。

### 印表機連線模組

安裝下列選項前，您必須先移除連線模組的檢修門 ([存取連線模組插槽於第 17 頁](#))：

- 序列 (RS-232 DB-9) 埠 - [安裝序列埠模組於第 18 頁](#)
- 內部乙太網路 (LAN、RJ-45 接頭) — 支援 10Base-T、100Base-TX 及高速乙太網路 10/100 自動切換網路 - [安裝內部乙太網路 \(LAN\) 模組於第 19 頁](#)

### 耗材處理選項

安裝下列選項前，您必須先移除印表機的標準擋板 ([移除標準擋板於第 22 頁](#))：

- 標籤分離器 (剝離襯墊並將標籤送至操作員處) - [安裝標籤分離器於第 23 頁](#)
- 一般用途耗材切割器 - [安裝切割器於第 24 頁](#)
- 203 dpi 與 300 dpi 印表機解析度升級套件 - [印字頭升級套件於第 27 頁](#)
- 耗材核軸 38.1 公釐 (1.5 英吋)、50.8 公釐 (2.0 英吋) 或 76.2 公釐 (3.0 英吋) I.D. 的耗材捲筒配接器。



**附註** • 為了取得最佳印表機效能，安裝選項或印表機初始設定完成後，請更新印表機韌體。請參閱 [更新印表機韌體於第 92 頁](#)。



## 印表機連線模組

您不需要任何工具即可輕鬆安裝連線模組。



**注意** • 累積於人體表面或其他表面的靜電能量釋放出來時，可能會損害或毀壞印字頭或本裝置所使用的電子元件。處理印字頭或電子元件時，必須遵守靜電安全程序。

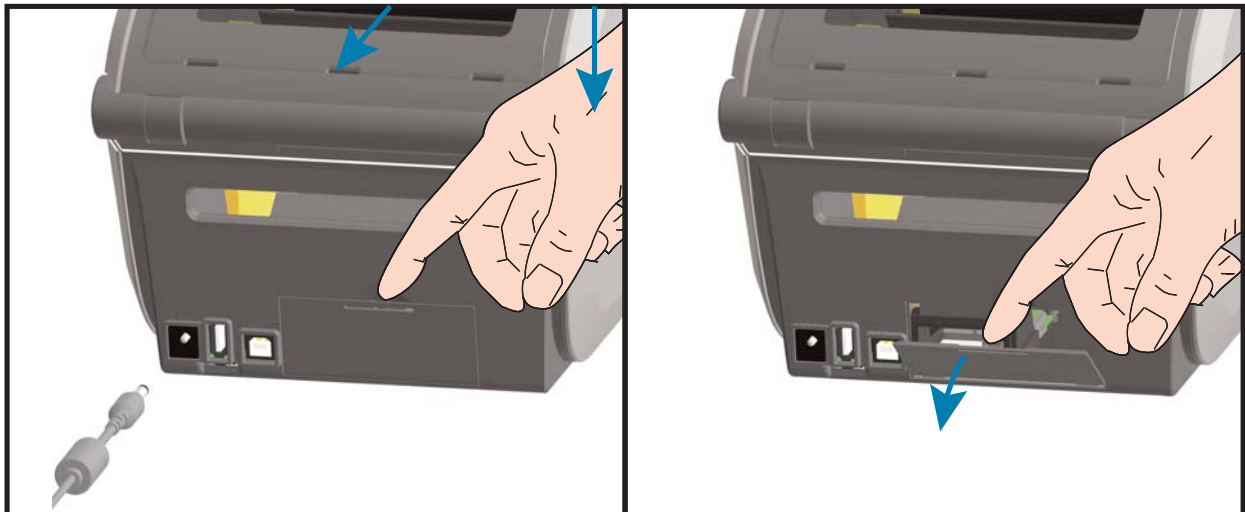
### 更新印表機韌體以完成選項安裝

建議您一律將印表機韌體更新為最新版本，以取得最佳的印表機操作。如需如何更新印表機韌體的指示，請參閱**更新印表機韌體**於第 92 頁。您可以從 Zebra 網站取得指示，網址為：

<http://www.zebra.com/support>

### 存取連線模組插槽

1. 以指尖從檢修門頂端往下推，開啓模組檢修門。這會釋放門鎖。往下拉開檢修門以將其移除。



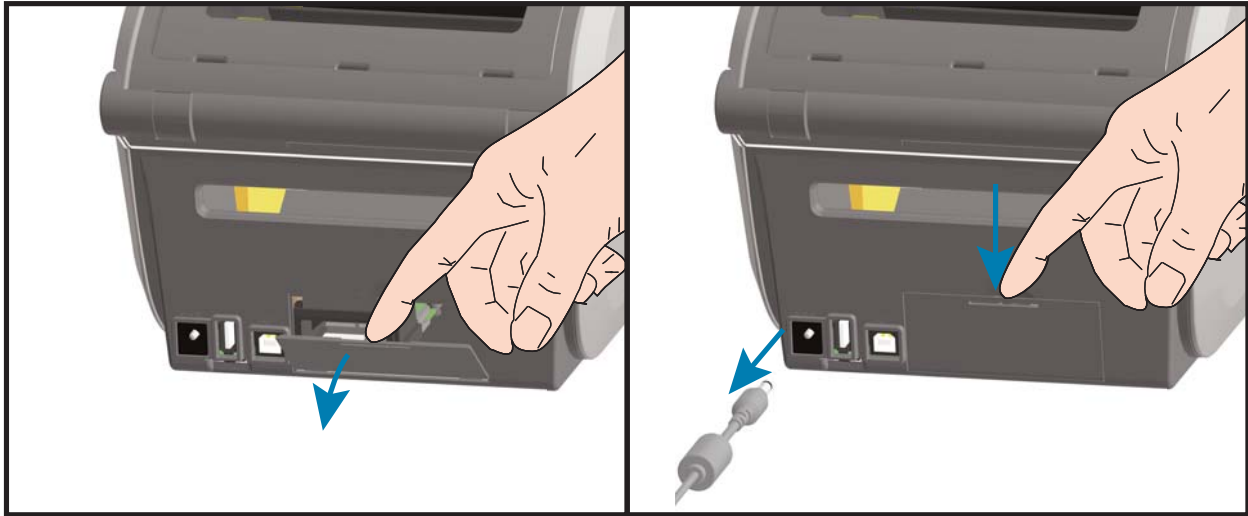
## 安裝序列埠模組



1. 透過移除的模組檢修門，讓序列埠模組滑入印表機。緩慢且穩定推入電路卡，直到電路卡剛好通過檢修門內側為止。
2. 將序列埠門蓋底部對齊模組存取開口底部。將檢修門往上移並將門蓋蓋緊。



## 安裝內部乙太網路 (LAN) 模組



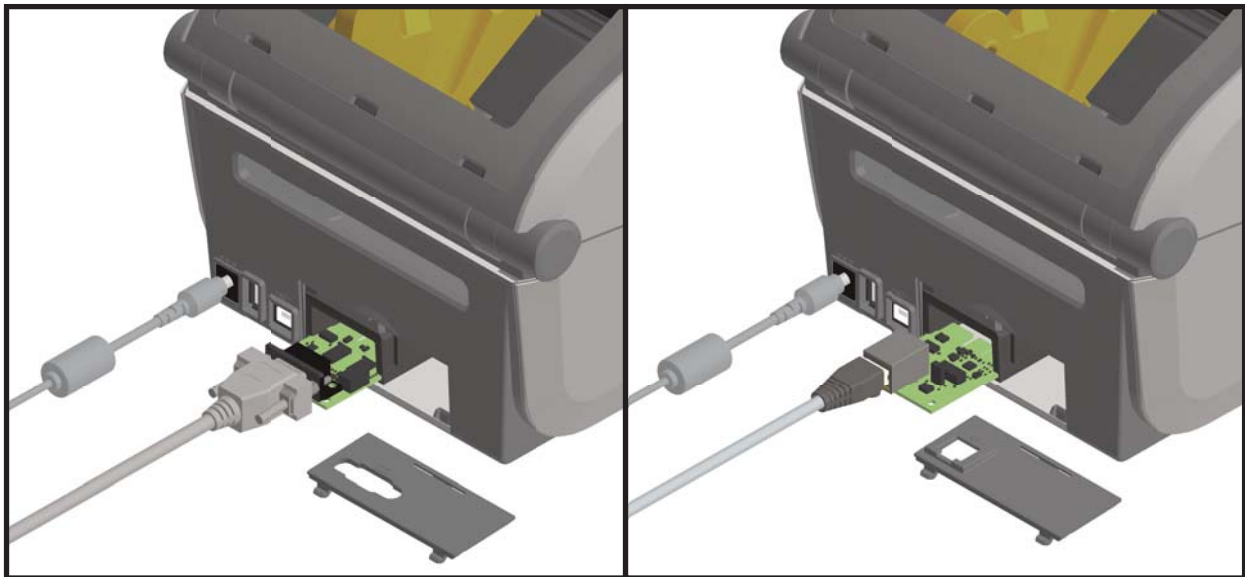
1. 透過移除的模組檢修門，讓乙太網路模組滑入印表機。緩慢且穩定推入電路卡，直到電路卡剛好通過檢修門內側為止。
2. 將乙太網路連接埠門蓋底部對齊模組存取開口底部。將檢修門往上移並將門蓋蓋緊。



## 移除印表機連線模組

您可以輕鬆移除連線模組，以重新設定印表機或維修。您不應經常移除和更換連線模組。

1. 移除介面纜線 ( 乙太網路或序列 ) 。
2. 移除模組檢修門。以指尖從檢修門頂端往下推。這會釋放門鎖。往下拉開檢修門以將其移除。
3. 將介面纜線重新連接至連線模組並固定纜線。
4. 輕輕拉動固定至連線模組的介面纜線。將模組緩慢拉出印表機。
5. 安裝不同的連線模組或重新安裝連線模組檢修門。將其對齊存取開口底部，並將其往上移以蓋上和鎖住。



## 列印耗材處理選項

耗材處理選項和存取已透過位於印表機底部的兩 (2) 個星型 T10 螺絲，固定至印表機。套件隨附星型扳手。



**注意** • 累積於人體表面或其他表面的靜電能量釋放出來時，可能會損害或毀壞印字頭或本裝置所使用的電子元件。處理印字頭或電子元件時，必須遵守靜電安全程序。

### 更新印表機韌體以完成選項安裝

建議您一律將印表機韌體更新為最新版本，以取得最佳的印表機操作。您可以從 Zebra 網站取得指示，網址為：<http://www.zebra.com/support>

## 切割器選項

本印表機支援原廠安裝的耗材切割器選項，適用於標籤襯墊、標籤或收據耗材的全寬切割。這些切割器選項均支援單一切割器遮蓋設計。若您要確認印表機所安裝的切割器選項類型，請列印印表機配置報告。

### 切割器詳細資訊

- **中量級切割器**適合用來切割標籤襯墊和輕型的標籤耗材 ( 襯墊 / 標籤 )
- **紙張厚度**：最小 0.08 公釐 (0.003 英吋)，最大 0.1905 公釐 (0.0075 英吋)
- **切割寬度**：最小 15 公釐 (0.585 英吋)，最大 118 公釐 (4.65 英吋)
- **切割之間的最小距離 ( 標籤長度 )**：25.4 公釐 (1 英吋)。若在裁切之間切割較短的耗材長度，可能導致切割器卡住或發生錯誤。
- 根據預設，切割器作業包含每 25 次切割之後，就會進行自行清潔的預防性維護清潔切割。此功能可透過 SGD (Set/Get/DO) 程式指令 (cutter.clean\_cutter) 加以停用，但不建議您這麼做。



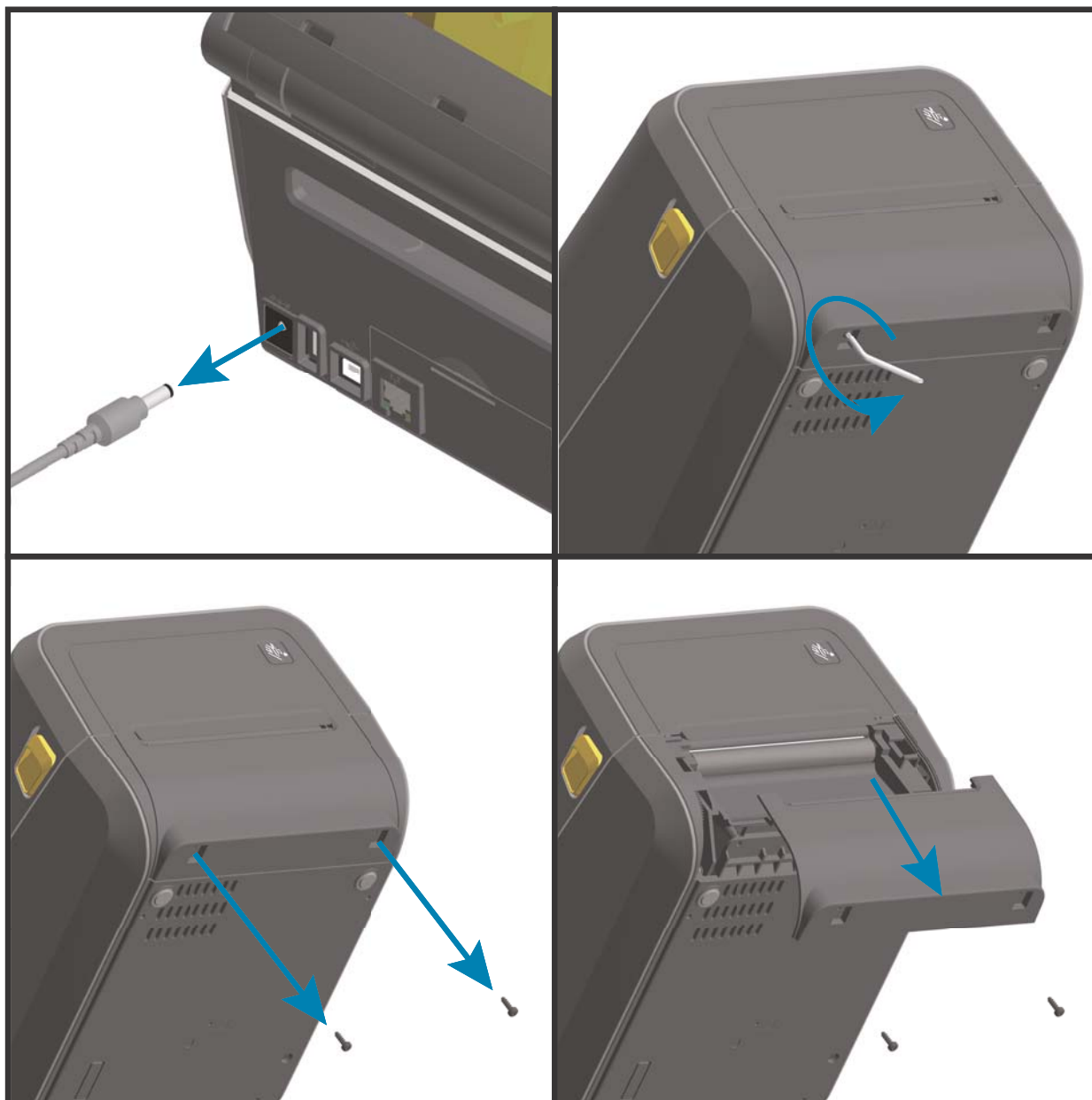
**警告** • 切割器裝置中沒有操作人員可使用的零件。千萬不要移除切割器外蓋 ( 擋板 )。不要試圖將物件或手指插入切割器裝置中。

工具、棉花棒、溶劑 ( 包括酒精 ) 等都可能縮短或損壞切割器的可用壽命，或導致切割器卡住。

## 移除標準擋板

您必須移除標準擋板才能固定耗材處理選項。

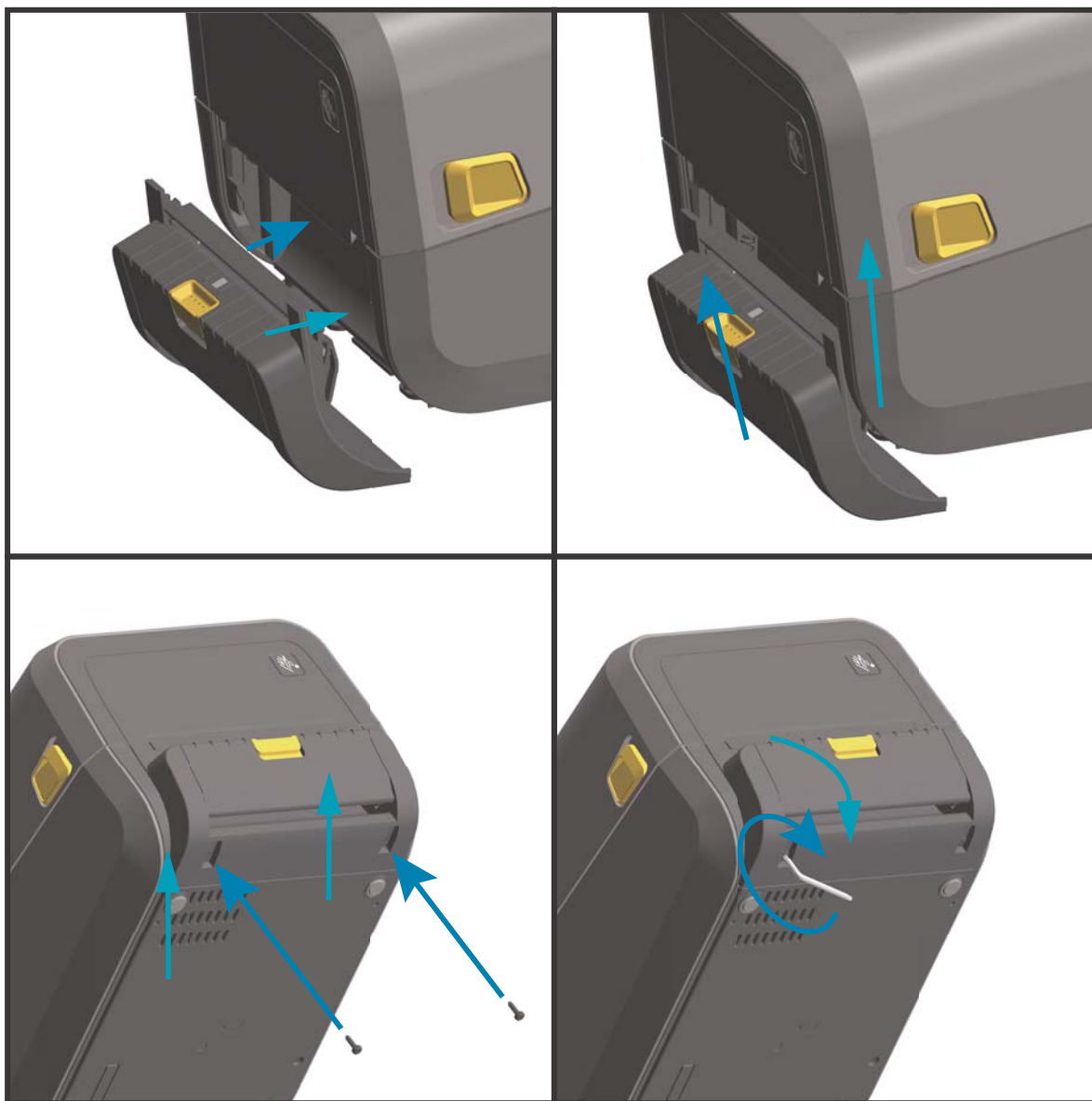
1. 翻轉印表機。使用星型扳手取下兩個 (2) 固定螺絲。保留螺絲。
2. 將擋板前方往下滑動約 12.5 公釐 (0.5 英吋)，並拉出鬆脫的擋板。



## 安裝標籤分離器

安裝標籤分離器前，您必須先取下標準擋板。

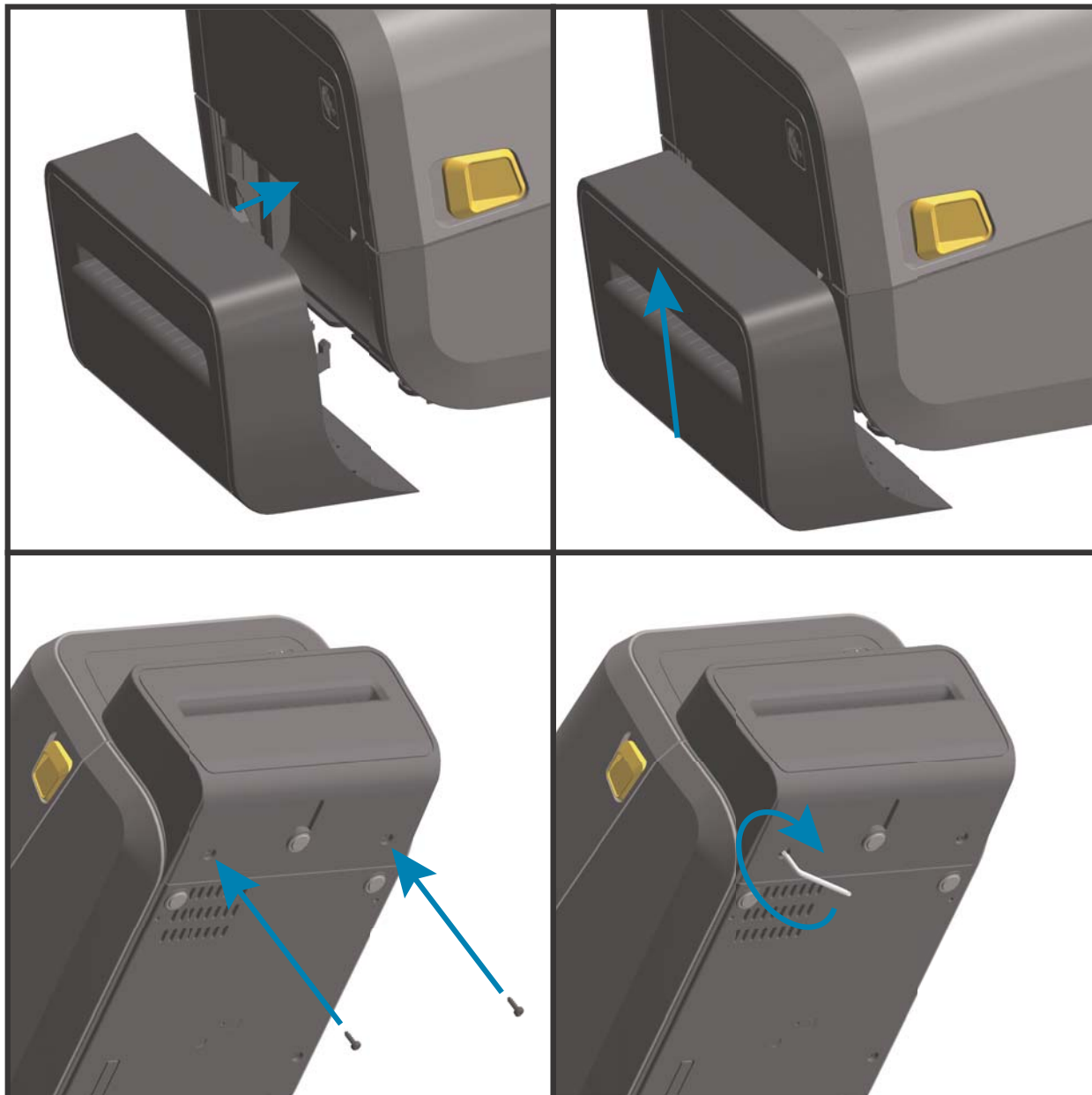
1. 將標籤分離器模組和印表機正面朝上，並讓模組頂端位於頂蓋底部下方 12.5 公釐 (0.5 英吋) 處。將模組置中並推入印表機前方，然後將其往上滑動，直到其停止為止。
2. 翻轉印表機，並以兩個螺絲將模組連接至印表機。



## 安裝切割器

安裝切割器前，您必須先取下標準擋板。

1. 將切割器模組和印表機正面朝上，並讓模組頂端對齊頂蓋底部。將模組置中並推入印表機前方，然後將其往上滑動，直到其停止為止。
2. 翻轉印表機，並使用星型扳手以兩個螺絲將模組連接至印表機。





## 耗材捲筒核軸尺寸配接器

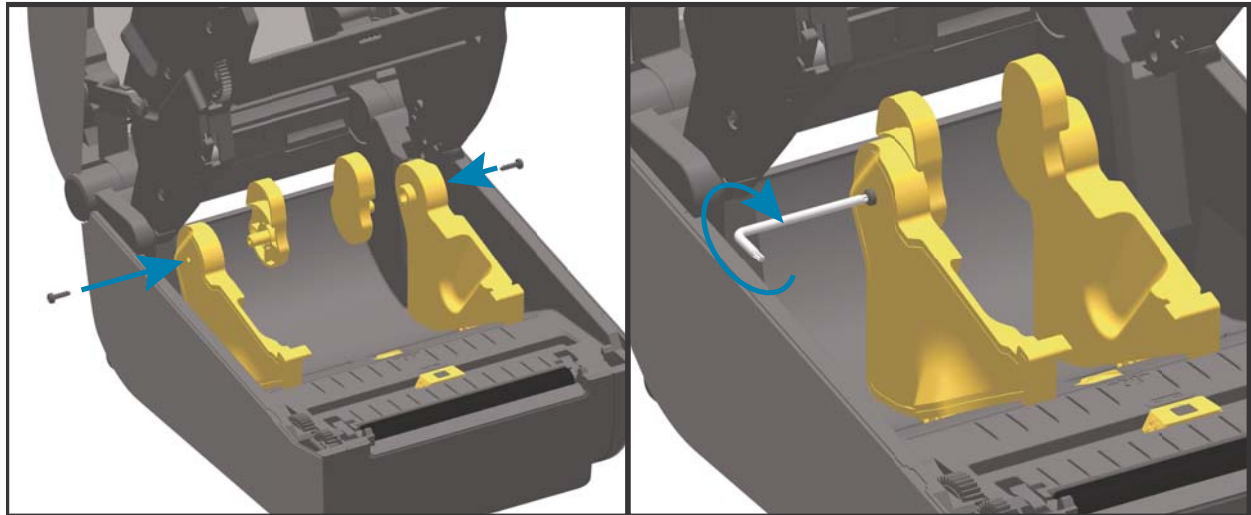
耗材捲筒配接器套件包括三 (3) 對耗材捲筒配接器。套件適用於耗材核軸 38.1 公釐 (1.5 英吋)、50.8 公釐 (2.0 英吋) 或 76.2 公釐 (3.0 英吋) 內徑 (I.D.)。

配接器主要用於永久安裝於印表機。您可以更換這些配接器，以支援需要其中一個配接器尺寸的其他耗材捲筒尺寸。如果更換次數過多，配接器可能會磨損。

移除耗材配接器並以標準捲筒核軸進行列印，可能會讓塑膠碎片遺留在與捲筒摩擦的耗材捲筒支架側區域，並將附著的碎片推回耗材捲筒支架側。

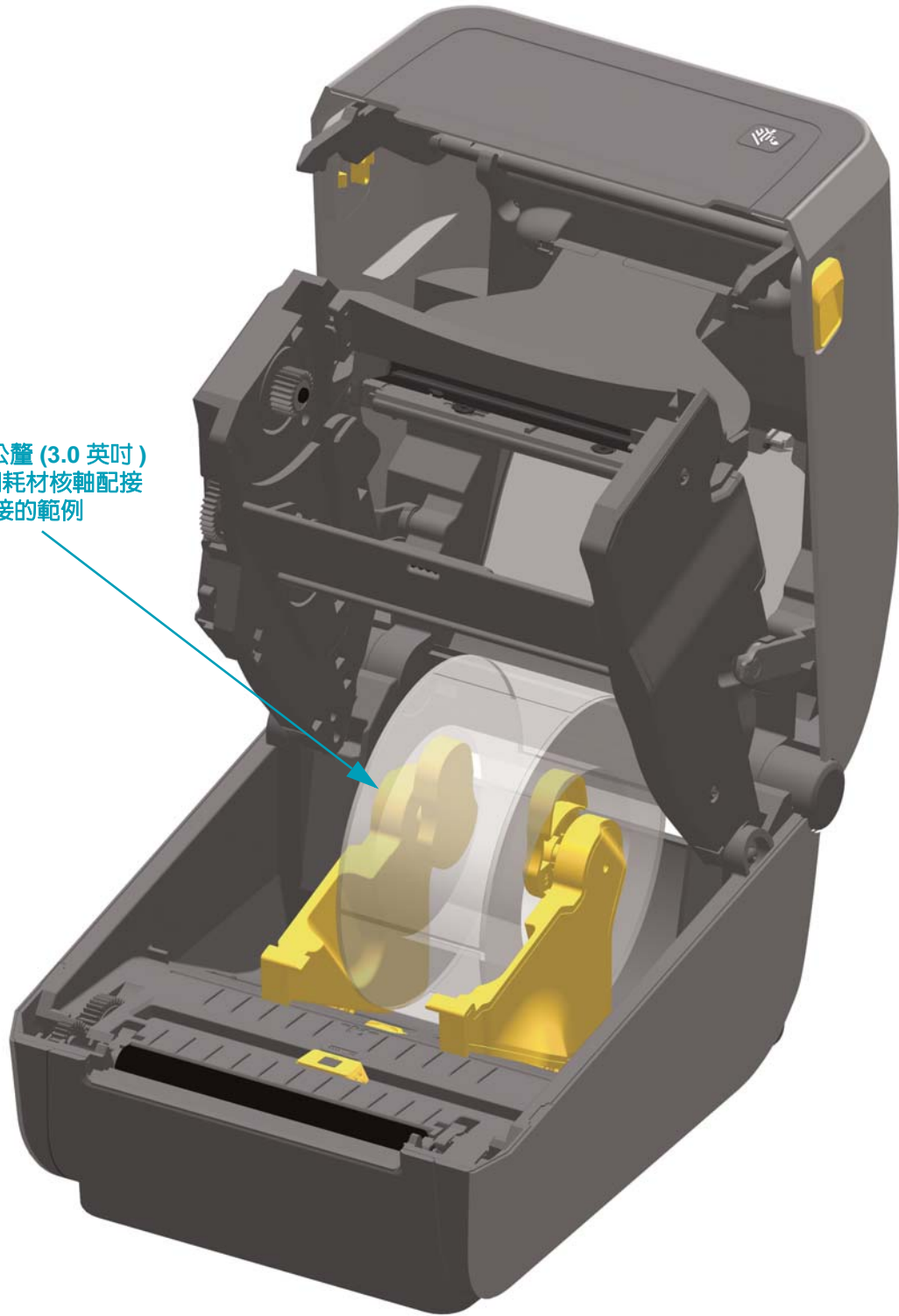
### 安裝耗材捲筒配接器

1. 將一個螺絲置於兩個捲筒支架的頂端配接器固定孔中。使用星型扳手開始以順時鐘方向旋轉螺絲，直到螺絲尖端突出穿過捲筒支架內部為止。這些螺絲是自攻螺絲。



2. 將配接器置於捲筒支架內部。配接器較大的一側朝上。光滑面 (無肋) 朝向印表機中間。
3. 將配接器頂端的螺絲孔對齊突出的螺絲尖端，並將其緊緊壓入捲筒支架本體。轉緊螺絲，直到配接器和捲筒支架之間沒有間隙為止。之後請勿繼續轉緊螺絲。螺絲過緊會磨損螺紋。
4. 將螺絲插入底部配接器固定孔。轉緊螺絲時，請將配接器緊緊壓入捲筒支架。轉緊螺絲，直到配接器和捲筒支架之間沒有間隙為止。之後請勿繼續轉緊螺絲。螺絲過緊會磨損螺紋。
5. 針對其他配接器和捲筒支架重複步驟 1-4。

内核 76.2 公釐 (3.0 英吋)  
標籤捲筒和耗材核軸配接  
器連接的範例



## 印字頭升級套件

有兩 (2) 個印字頭升級套件。其中一個可將印表機從 203 dpi 變成 300 dpi 列印，另一個明件則會將印表機從 300 dpi 變成 203 dpi 列印。

將印表機列印於 203 與 300 dpi 之間變更的程序相同。印字頭和滾筒 ( 驅動滾筒 ) 必須變更。印表機會自動偵測印字頭的改變，而滾筒耗材是黑色 (203 dpi) 與灰色 (300 dpi)。



升級套件中使用的印字頭有 203 或 300 記號，可幫助您區別拆裝後的升級印字頭與原本的印字頭。原本的印字頭沒有記號可識別其列印解析度。

1. 關掉印表機電源，拔掉電源線。
2. 使用 [滾筒清潔和更換](#) 於第 124 頁程序可更換滾筒。
3. 使用 [更換印字頭](#) 於第 128 頁程序可更換印字頭。
4. 重新裝上電源線，開啓印表機電源。印表機驗證印表機配置後，將自動偵測印字頭的變更 ( 但不會偵測滾筒 )。

如需得到最佳的成果，以及取得最新的印表機功能與作業，請下載並安裝最新的印表機韌體。請參閱 [更新印表機韌體](#) 於第 92 頁。

本節協助您初次設定和操作印表機。

## 印表機設定概述

設定程序可分成兩 (2) 階段：硬體設定及主機系統 (軟體 / 驅動程式) 設定。本節簡短說明實體硬體設定以列印第一個標籤。

- 請先安裝任何印表機硬體選項。請參閱「安裝硬體選項」於第 16 頁
- 將印表機置於可連接電源，並以有線或無線的方式將印表機連線至主機系統的安全位置。
- 將印表機和電源供應器連接至接地交流電源。
- 選取並準備印表機的耗材。
- 裝入耗材。
- 開啓印表機。透過 SmartCal 耗材校準來校準耗材。
- 列印「配置報告」以確認基本的印表機操作。
- 關閉印表機。
- 選擇透過有線或無線連線至印表機的通訊方法。可用的有線本機連線為：
  - USB 埠
  - 選用序列埠
  - 選用乙太網路 (LAN)
- 將印表機纜線連接至網路或主機系統 (關閉印表機)。
- 開始印表機設定第二階段 - Microsoft Windows 等作業系統通常需要有線或無線通訊方法的軟體配置。

## 選取印表機的位置

印表機與耗材需放置在溫度適當且乾淨安全的區域，以獲得最佳的印表機操作。

選取符合下列狀況的位置放置印表機：

- **平面：**印表機所在處必須為穩固平坦的平面，且有足夠的空間與強度可以支撐具有耗材的印表機。
- **空間：**印表機所在區域必須有足夠的空間可開啓印表機（耗材存取及清潔）、以及印表機連線和電源線存取的空間。為了達到適當的通風和冷卻，請將印表機周圍的空間保持開放。



**注意** • 請勿在印表機下方或周圍放置任何填充物或襯墊，因為那會影響氣流並造成印表機過熱。

- **電源：**將印表機置於接近可方便取用電源插座處。
- **資料通訊介面：**請確保佈線和 Wi-Fi 或藍牙無線電並未超過通訊協定標準或本印表機產品資料表指定的最大距離。實體阻擋物（物體、牆壁等）會降低無線電訊號強度。

資料纜線不應佈置在或靠近電源線或導管、螢光燈、變壓器、微波爐、馬達或其他電子雜訊及干擾來源的位置。這些干擾來源可能會導致通訊、主機系統操作和印表機功能問題。

- **操作環境：**您的印表機專為在多種環境條件下運作而打造。[表 1](#) 指出印表機的溫度和相對濕度需求。

表 1 • 操作中和非操作中溫度和濕度

模式	溫度	相對濕度
操作中	32° 到 104°F (0° 到 40°C)	20 至 85% (非冷凝)
非操作中	-40° 到 140°F (-40° 到 60°C)	5 至 85% (非冷凝)

## 安裝印表機選項和連線模組

繼續進行印表機設定前，請安裝下列印表機選項。

- 序列 (RS-232 DB-9) 埠模組 - [安裝序列埠模組於第 18 頁](#)
- 內部乙太網路 (LAN) 模組 - [安裝內部乙太網路 \(LAN\) 模組於第 19 頁](#)
- 標籤分離器 (剝離襯墊並將標籤送至操作員處) - [安裝標籤分離器於第 23 頁](#)
- 一般用途耗材切割器 - [安裝切割器於第 24 頁](#)
- 200 與 300 dpi 印表機升級套件 - 請參閱「印字頭升級套件」於第 27 頁
- 耗材核軸 38.1 公釐 (1.5 英吋)、50.8 公釐 (2.0 英吋) 或 76.2 公釐 (3.0 英吋) I.D. 的耗材核軸配接器套件。[耗材捲筒核軸尺寸配接器於第 25 頁](#)

## 連接電源

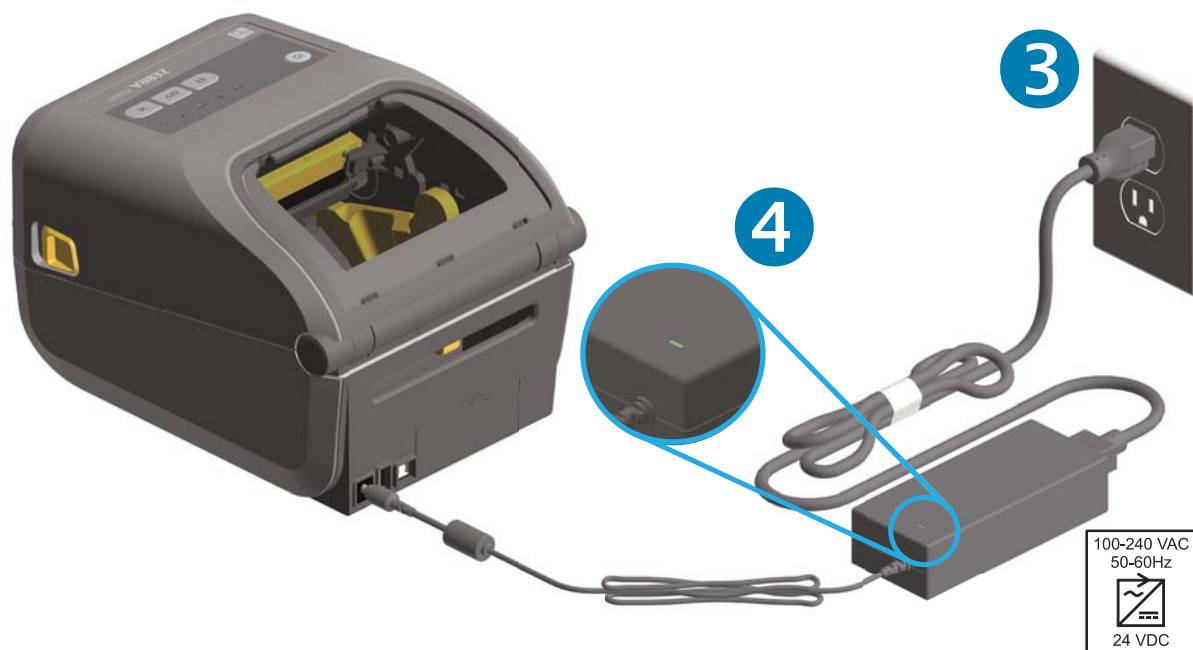
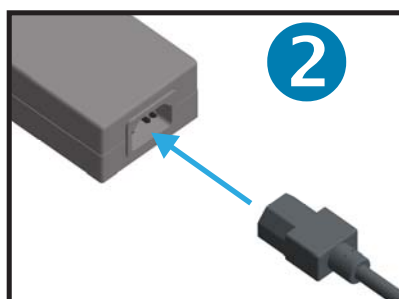


**重要** • 請設定印表機，這樣就能在需要時，輕鬆操作電源線。為確保印表機不帶電，請將電源線從電源供應器插座或交流電源插座取下。



**注意** • 切勿在易於受潮的地方使用印表機和電源供應器，否則可能造成嚴重的人身傷害！

1. 將電源供應器插入印表機的直流電源插座。
2. 將交流電源線插入電源供應器。
3. 將交流電源線的另一端插入適當的交流電源插座。請注意，電源線交流電源插座這端的插頭類型依區域而異。
4. 交流電源插座的電源如已開啓，作用中的電源燈就會亮起綠色。



**附註** • 請務必確認使用正確的三 (3) 腳插頭電源線和 IEC 60320-C13 接頭。這些電源線必須標示使用產品當地的相關認證標誌。

## 準備列印

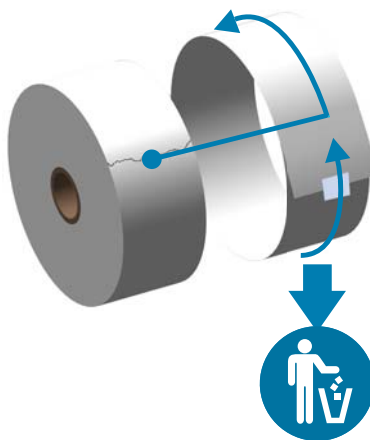
印表機設定無法在沒有耗材的情況下完成。耗材類型包括標籤、貼紙、票券、收據用紙、摺疊耗材、防竄改標籤等。理想的情況下，您選擇的耗材應與其正常預期操作所用的耗材相同。這可協助您在使用本指南時，更輕鬆地找出任何設定問題。印表機不會隨附耗材。

Zebra 網站或您的經銷商可協助您針對預期的列印用途，選擇適合的耗材。

### 耗材準備與處理

請務必小心處理和保存您的耗材，以取得最佳的列印品質。若耗材遭到污染或髒污，則可能損壞印表機，以及造成列印影像的瑕疵（空白、碎屑、變色、脫膠等）。

在製造、包裝、處理及保存過程中，暴露在外面的耗材可能會弄髒或遭到污染。我們建議移除耗材捲筒或堆疊的外層。這會移除在正常操作時可能附著至印字頭的任何汙染物。



### 耗材儲存秘訣

- 將耗材儲存在乾淨、乾燥、陰暗的區域。熱感應耗材經過化學處理，會在遇熱時感應。直射的陽光或熱源可能會使耗材「曝光」。
- 請勿將耗材與化學物質或清潔產品一同儲存。
- 要放入印表機使用時，才從保護包裝中取出耗材。
- 許多耗材類型或標籤黏膠皆有「商品貨架期」或到期日。請務必先使用最早的可用（未到期）耗材。

## 裝入捲筒耗材

印表機利用兩 (2) 種感應方法處理各種耗材

- 適用於連續型耗材和間隙 / 膠片標籤耗材的中央區域傳輸感應。
- 適用於使用黑色標記、黑線、凹洞或孔之列印格式 (長度) 的全寬反射感應。

針對膠片 / 間隙耗材，印表機會感應標籤和襯墊之間的差異，以判定列印格式長度。

針對連續型捲筒耗材，印表機只會感應耗材的特性。列印格式的長度是由程式 (驅動程式或軟體)，或最後儲存表格的長度設定。

針對黑色標記耗材，印表機會感應標記起點和下一個黑色標記開始處的距離，以測量列印格式長度。

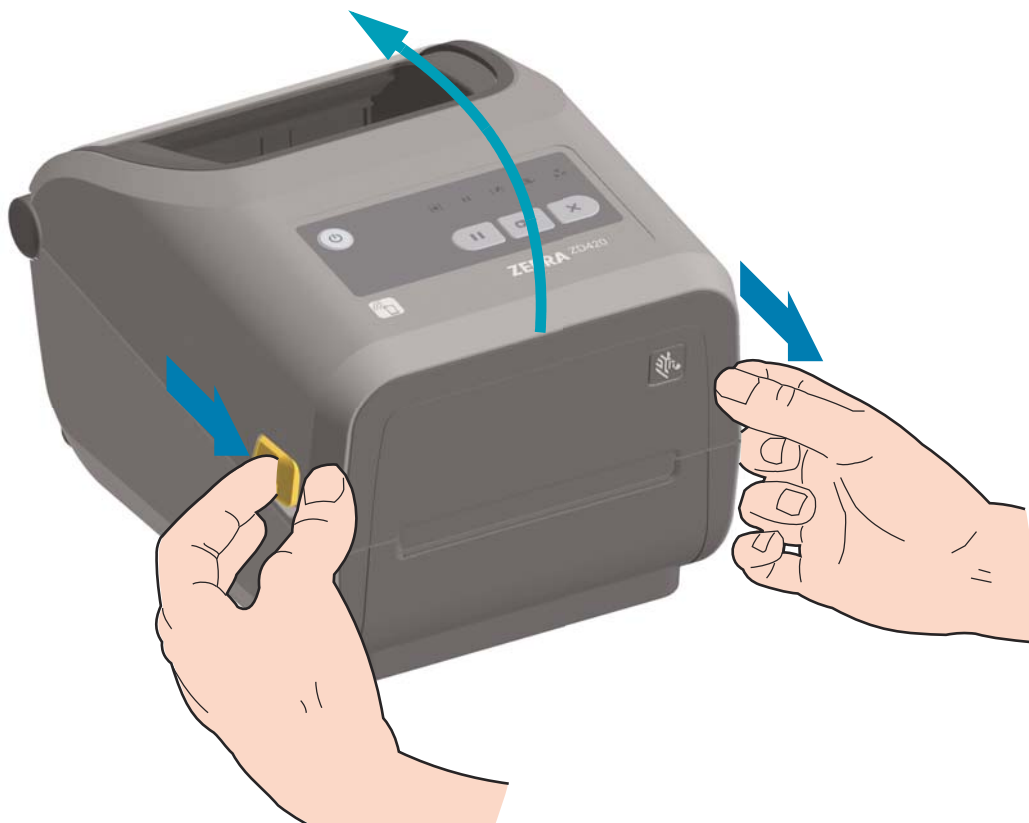
如需其他常見耗材與設定差異的資訊，請參閱下列其中一項：

- 使用此程序裝入耗材後，請參閱[使用標籤分離器選項於第 76 頁](#)。
- [在摺疊耗材上列印於第 73 頁](#)

### 耗材裝入的說明：

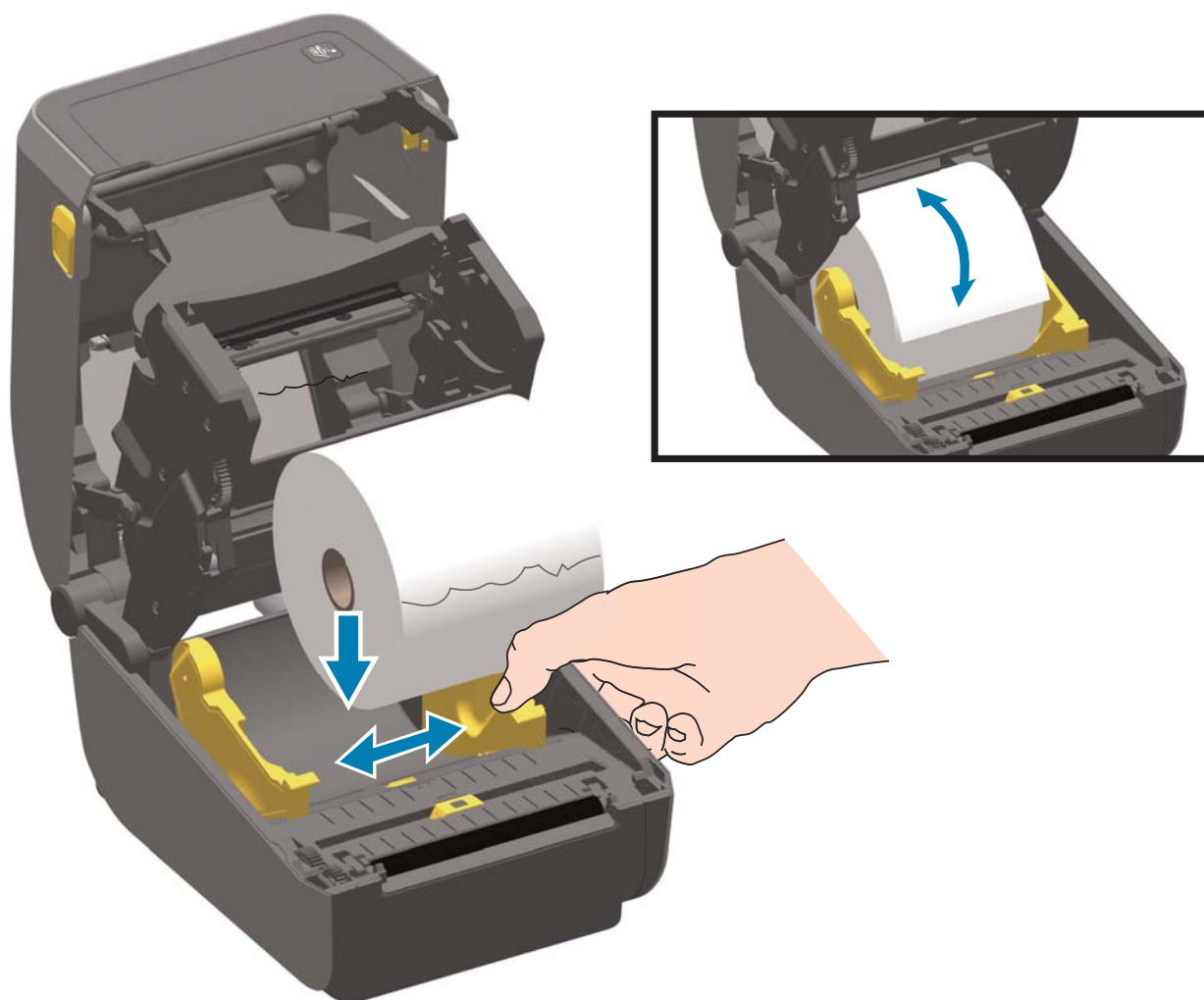
此程序適用於撕除 (標準擋板)、標籤分離和耗材切割印表機選項。

1. 打開印表機。將釋放門鎖桿向印表機前方拉。

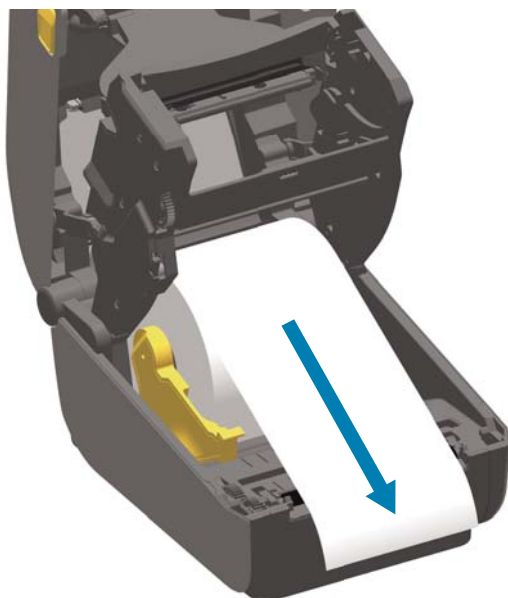




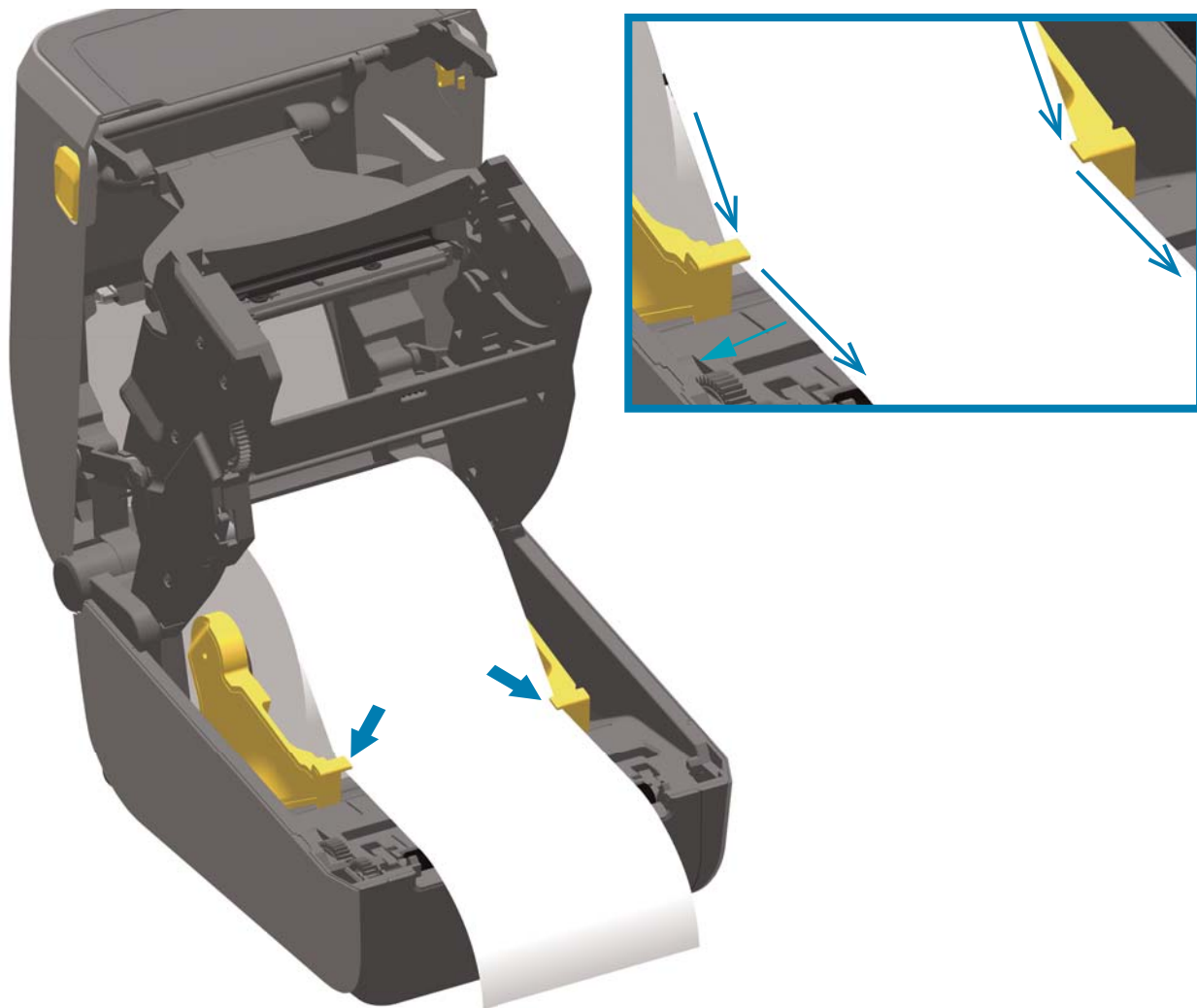
2. 開啓耗材捲筒支架。調整耗材捲筒的方向，使其列印面在通過滾筒（傳動）時朝上。用另一隻手拉開耗材導桿，將耗材捲筒置於捲筒支架，並鬆開導桿。確認捲筒能自由轉動。捲筒不可置於耗材盒底部。



3. 將耗材拉至印表機前方外側。

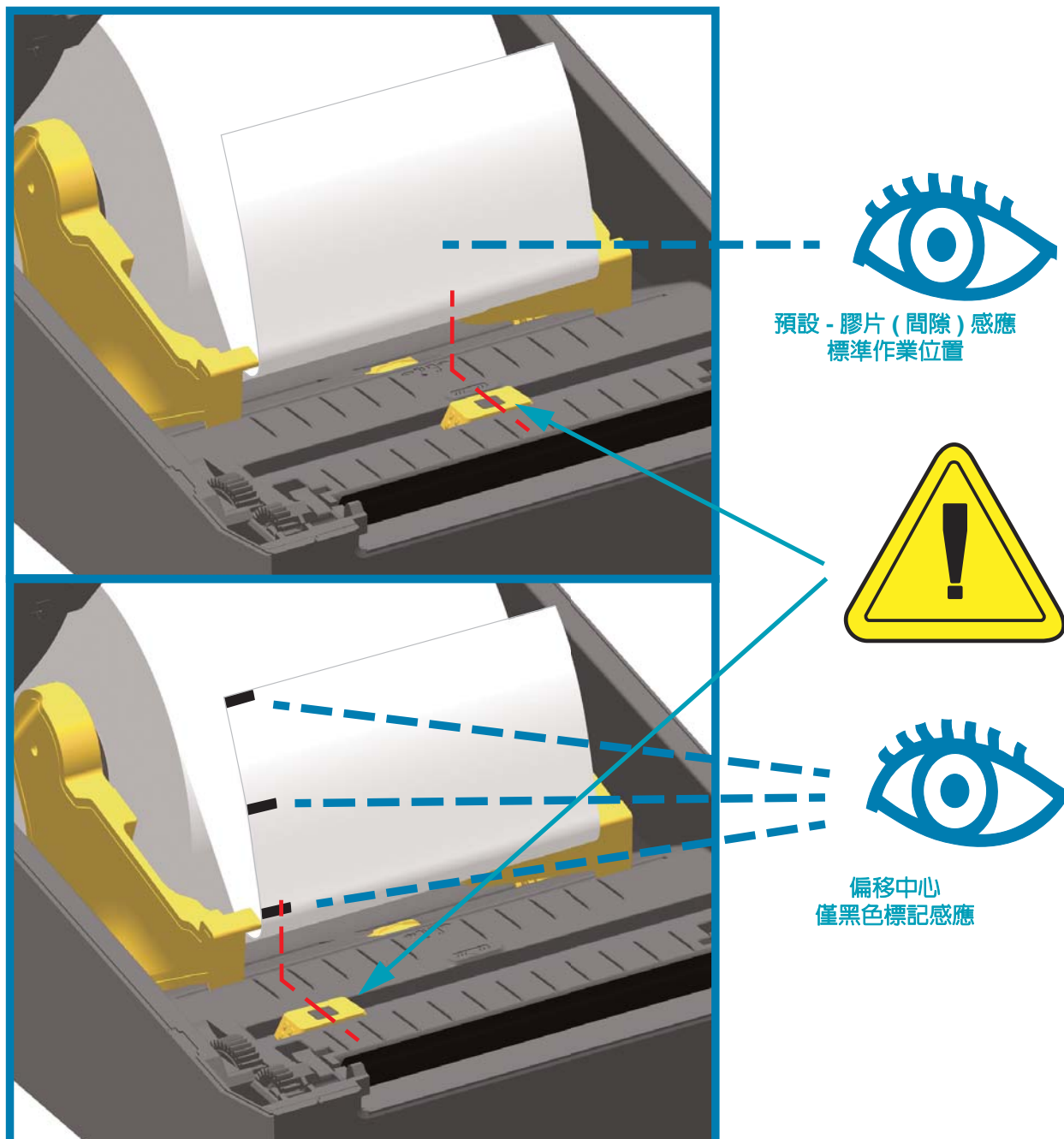


4. 將耗材推至兩根耗材導桿下方。



5. 針對您的耗材類型，將耗材往上翻並對齊可移動耗材感應器。

- 針對沒有黑色標記或凹洞的**連續型捲筒收據類型耗材或標籤耗材**，將耗材對齊預設中央位置。
- 針對**黑色標記 (黑線、凹洞或孔) 黏背式耗材**，調整感應器位置，讓感應器對齊黑色標記中央。避開耗材的中央區域，以在使用黑色標記進行操作的情況下僅使用黑色標記感應。



## 使用可移動感應器

可移動感應器是具備雙重功能的感應器。其提供傳輸 (透視耗材) 和反射耗材感應。印表機可使用這兩種感應方法，但無法同時使用。

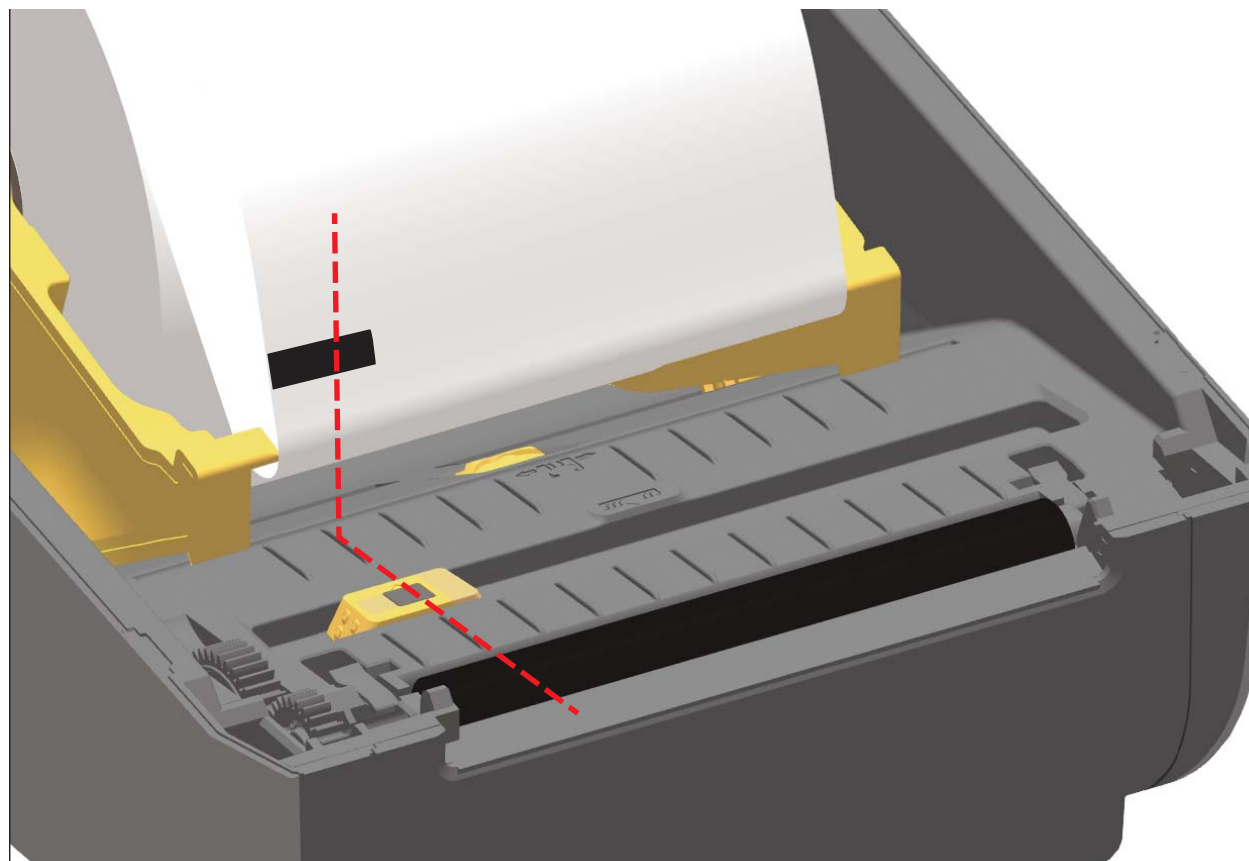
可移動感應器具有感應器中央陣列。這可提供可調整傳輸膠片 (間隙) 感應功能，感應器可感應與舊型 Zebra® 桌上型印表機感應器位置相符合介於不同位置之間的位置。這也可讓您使用一些不同的非標準耗材或不規則形耗材。

可移動感應器可讓印表機使用在耗材 (或耗材襯墊) 背面有**黑色標記**或**凹洞** (穿過耗材的孔) 的耗材。感應器會對齊並非位於耗材捲筒中央的黑色標記或凹洞中間，以避免膠片 / 間隙感應陣列。

### 調整用於黑色標記或凹洞的可移動感應器

黑色標記感應會尋找耗材背面的黑色標記、黑線、凹洞或孔等非反射表面，這些表面不會將感應器的近紅外光線反射回感應器的偵測器。感應器燈光與其黑色標記偵測器並排位於感應器蓋下方。

將可移動感應器的對齊箭頭置於耗材下方的黑色標記或凹洞中央。感應器的對齊位置應盡可能遠離耗材邊緣，但其窗口仍可完全由標記所覆蓋。列印時，耗材可能左右移動  $\pm 1$  公釐 (由於耗材差異及處理導致的邊緣磨損)。耗材側切出的凹洞也可能磨損。

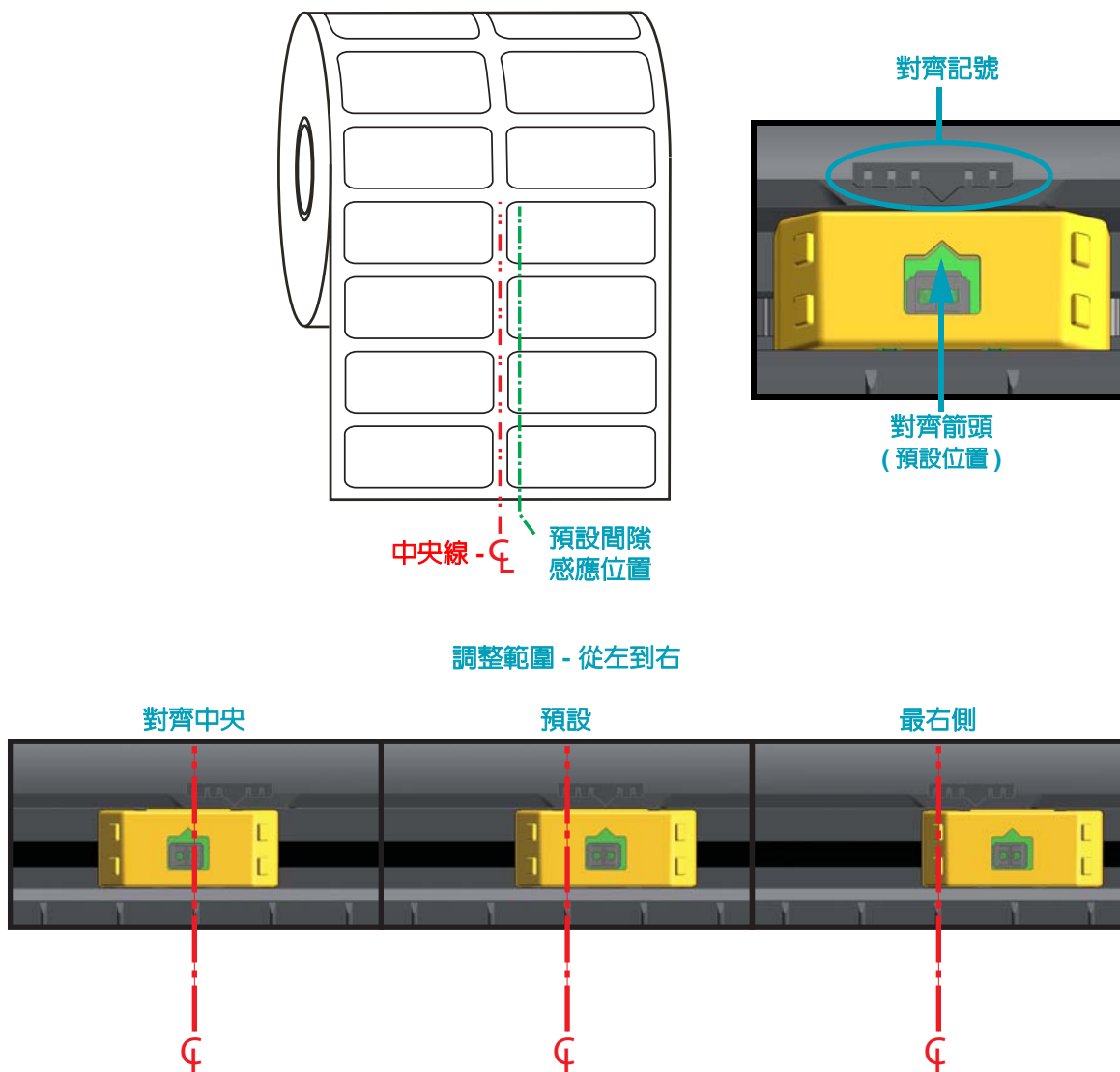


## 調整用於膠片 ( 間隙 ) 感應的可移動感應器

適用於膠片 / 間隙感應的可移動感應器支援多個位置。

- 可移動感應器的「預設」位置適用於大部分標籤類型。
- 調整範圍為中央到偏心位置，適用於要在捲筒上列印兩 (2) 個並排標籤的情況。
- 可移動感應器調整範圍涵蓋舊型 Zebra 印表機使用的感應器位置。

可移動感應器的膠片 ( 間隙 ) 感應僅在可移動感應器的對齊箭頭指向對齊鍵任一位置時作用。調整範圍如下所示。

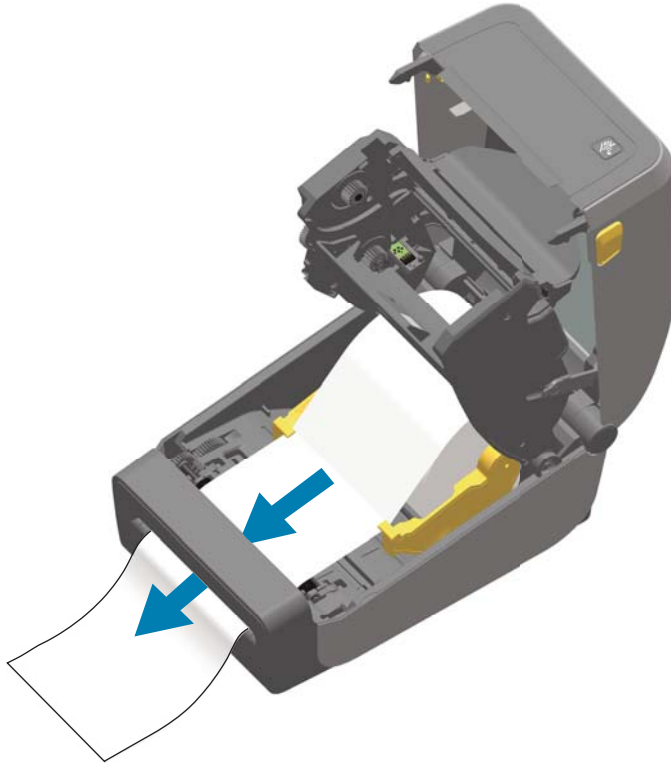


### Zebra 印表機機型固定感應器位置 ( 相對於 ZD420 )

- 預設 — Zebra 機型：G-Series™ 固定位置感應器、LP/TLP 2842™、LP/TLP 2844™、LP/TLP 2042™
- 對齊中央 — Zebra 機型：LP/TLP 2742™

### 裝入捲筒耗材 (續)

6. **切割器機型** - 針對已安裝選用切割器模組的印表機，將耗材穿過切割器耗材槽，並將其拉出印表機正面。



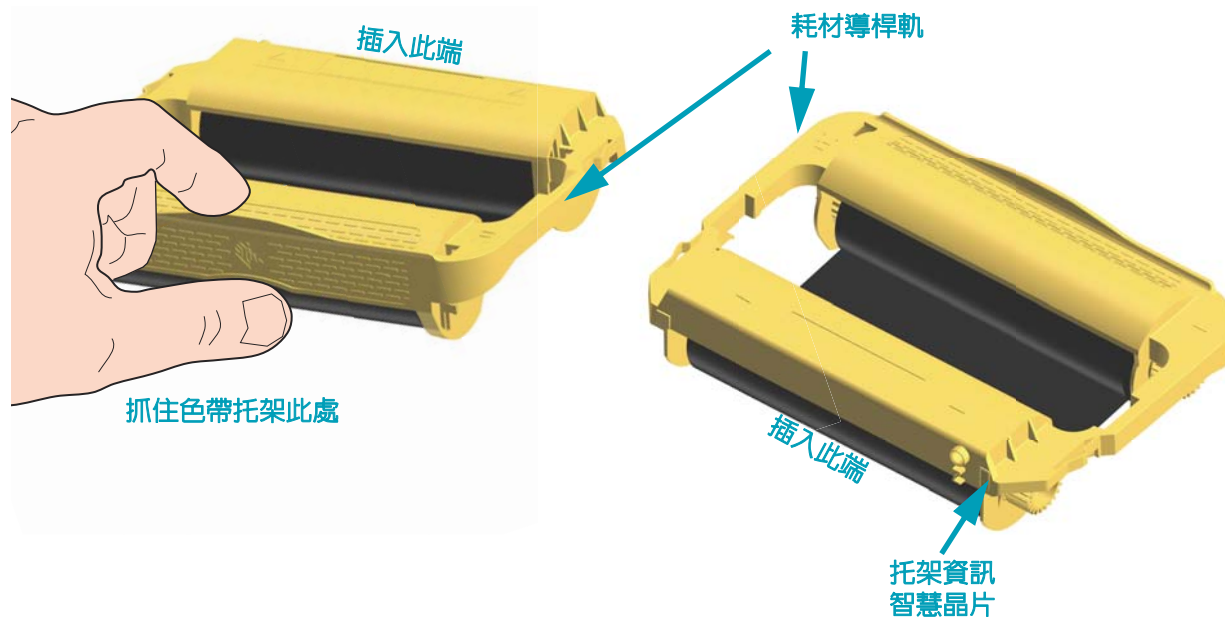
7. 關閉印表機。往下壓直到蓋子蓋緊為止。



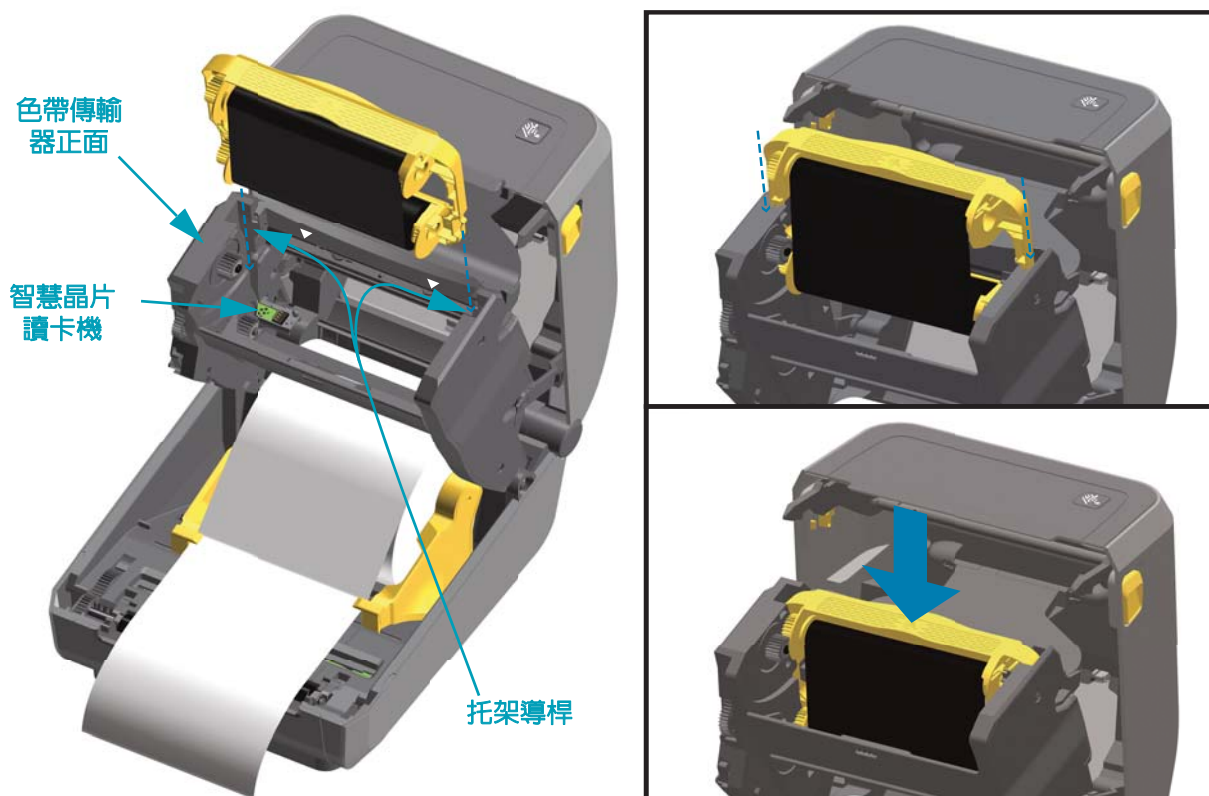
您可能需要讓印表機針對耗材進行校準。需要調整印表機的感應器以感應標籤、襯墊和標籤之間的距離以正確進行操作。重新裝入相同耗材 (尺寸、廠商和批次) 時，您只需要按下 **Feed (Advance)** (送紙 (送入)) 按鈕一次，即可準備耗材進行列印。

## 裝入色帶托架

印表機使用轉印色帶托架進行熱轉印列印。只要將托架滑入色帶傳輸器，然後關上印表機。印表機會讀取儲存在托架上的托架資訊。



1. 將色帶托架插入已開啓印表機中色帶傳輸器上的色帶托架凹槽中。往下推直到托架幾乎與色帶傳輸器正面齊高。您會聽到喀聲，並感覺到托架卡入定位。僅支援原廠的 Zebra 色帶托架。



## 執行 SmartCal 耗材校準



印表機需要設定耗材參數，以取得最佳列印操作。印表機會自動判定耗材類型 ( 膠片 / 間隙、黑色標記 / 凹洞或連續型 )，並測量耗材特性。

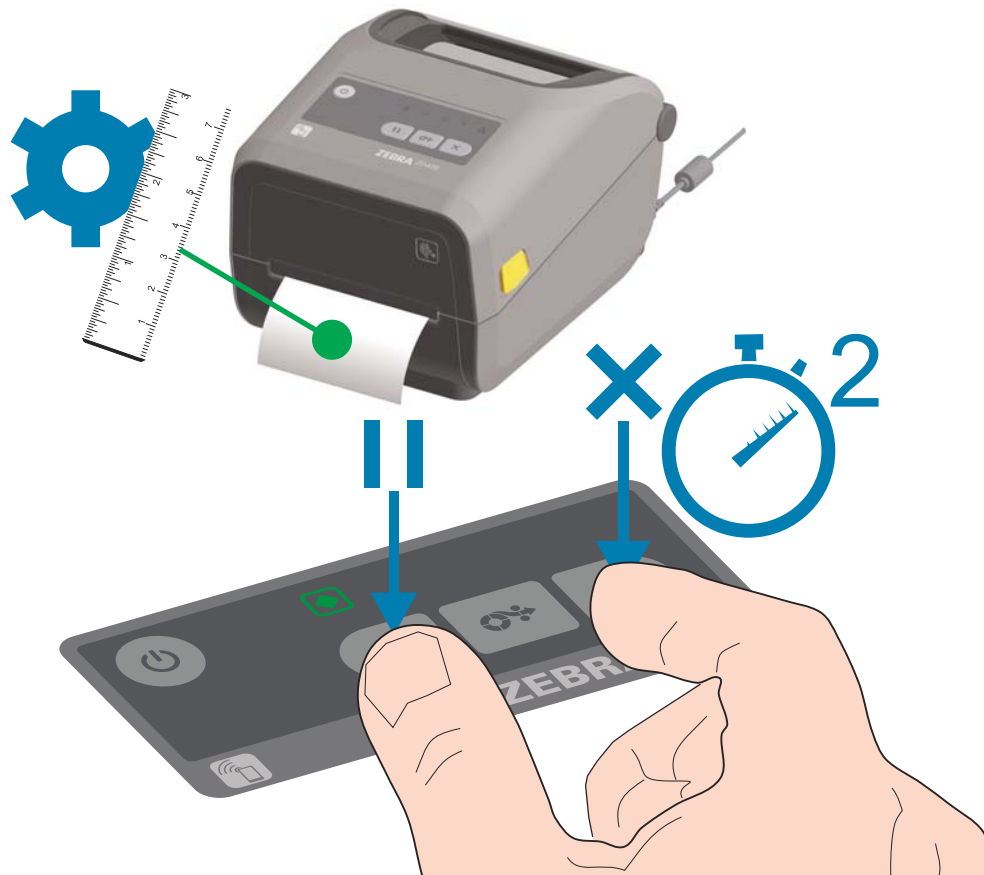


**附註** • 完成特定耗材的初始校準後，便不需要在每次更換耗材時執行其他校準。列印時，印表機會自動測量耗材以針對耗材特性的細微變化進行調整。

安裝新的一捲耗材 ( 相同批次 ) 後，按下 Feed (Advance) ( 送紙 ( 送入 ) ) 一或兩次會同步處理標籤，然後準備繼續列印。

### SmartCal 程序

1. 確定耗材與色帶托架 ( 如果您正進行熱轉印列印 ) 已正確地裝入印表機中，印表機的頂蓋也已蓋上。
2. 按下 POWER ( 電源 ) 按鈕以開啓印表機。
3. 印表機處於就緒狀態 ( 狀態指示燈 (  ) 恆亮綠色 ) 時，按住 PAUSE ( 暫停 ) 和 CANCEL ( 取消 ) 按鈕兩 ( 2 ) 秒鐘並放開。
4. 印表機會測量一些標籤，並調整耗材感應等級。
5. 印表機停止時，狀態指示燈 (  ) 會轉換為恆亮綠色。

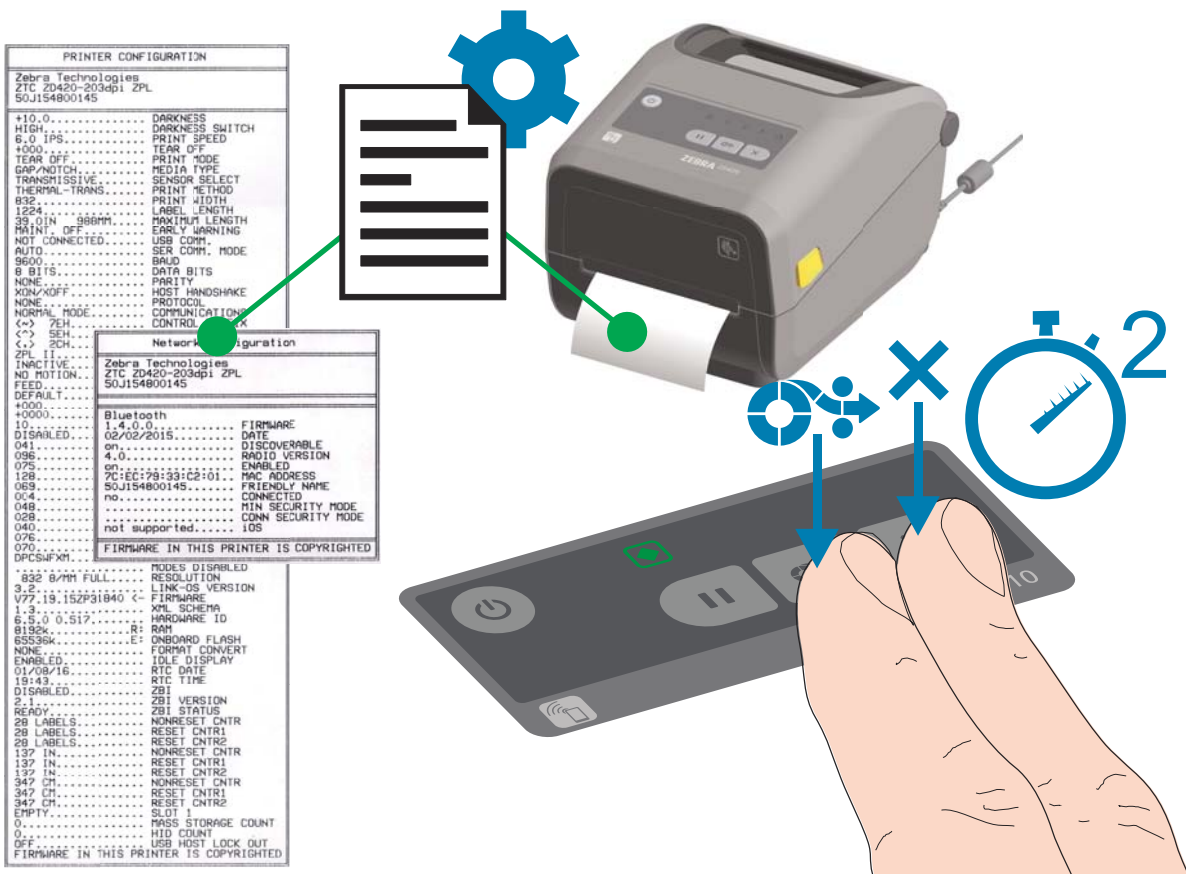




## 使用配置報告測試列印

將印表機連接到電腦之前，請確保印表機處於正常的工作狀態。您可列印配置報告確認此狀態。配置報告列印輸出上的資訊對印表機安裝與疑難排解相當實用。

1. 確定耗材與色帶托架 (如果您正進行熱轉印列印) 已正確地裝入印表機中，印表機的頂蓋也已蓋上。
2. 開啓印表機。
3. 印表機處於就緒狀態 (狀態指示燈 (◊) 恆亮綠色) 時，按住 **FEED (送紙)** 和 **CANCEL (取消)** 按鈕兩 (2) 秒鐘並放開。
4. 將列印印表機和網路配置報告 (如下所示)。
5. 印表機停止時，狀態指示燈 (◊) 會轉換為恆亮綠色。

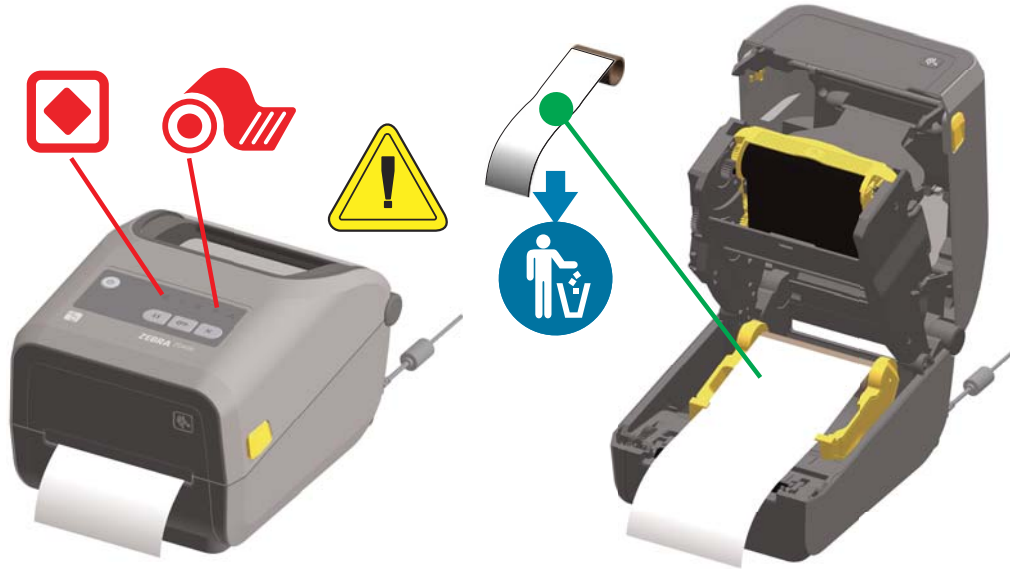


如果您無法列印這些報告，請參閱疑難排解於第 83 頁。

## 偵測耗材用盡狀況

耗材用盡時，印表機會透過狀態與耗材指示燈回報「耗材用盡」狀況。此為正常耗材使用週期的一部分。

印表機偵測到色帶用盡時，狀態 (◊) 和耗材 (🖨️) 指示燈會轉換為恆亮紅色。



### 從耗材用盡狀況回復

1. 打開印表機。
2. 透過襯墊缺少的標籤，觀察耗材已於捲筒末端或接近末端。
3. 移除剩餘的耗材和捲筒核軸。
4. 插入新的一捲耗材。請參閱[裝入捲筒耗材於第 32 頁](#)。
5. 若要安裝更多相同耗材，只要裝入新耗材並按下 Feed (Advance) (送紙 (送入)) 按鈕一次，即可繼續列印。

若要裝入不同耗材 (尺寸、廠商或批次不同)，請重新裝入耗材，並執行 SmartCal 以確保取得最佳操作。

請注意，變更耗材尺寸 (長度或寬度) 通常需要您在印表機中變更以程式編寫的耗材尺寸或作用中標籤格式。



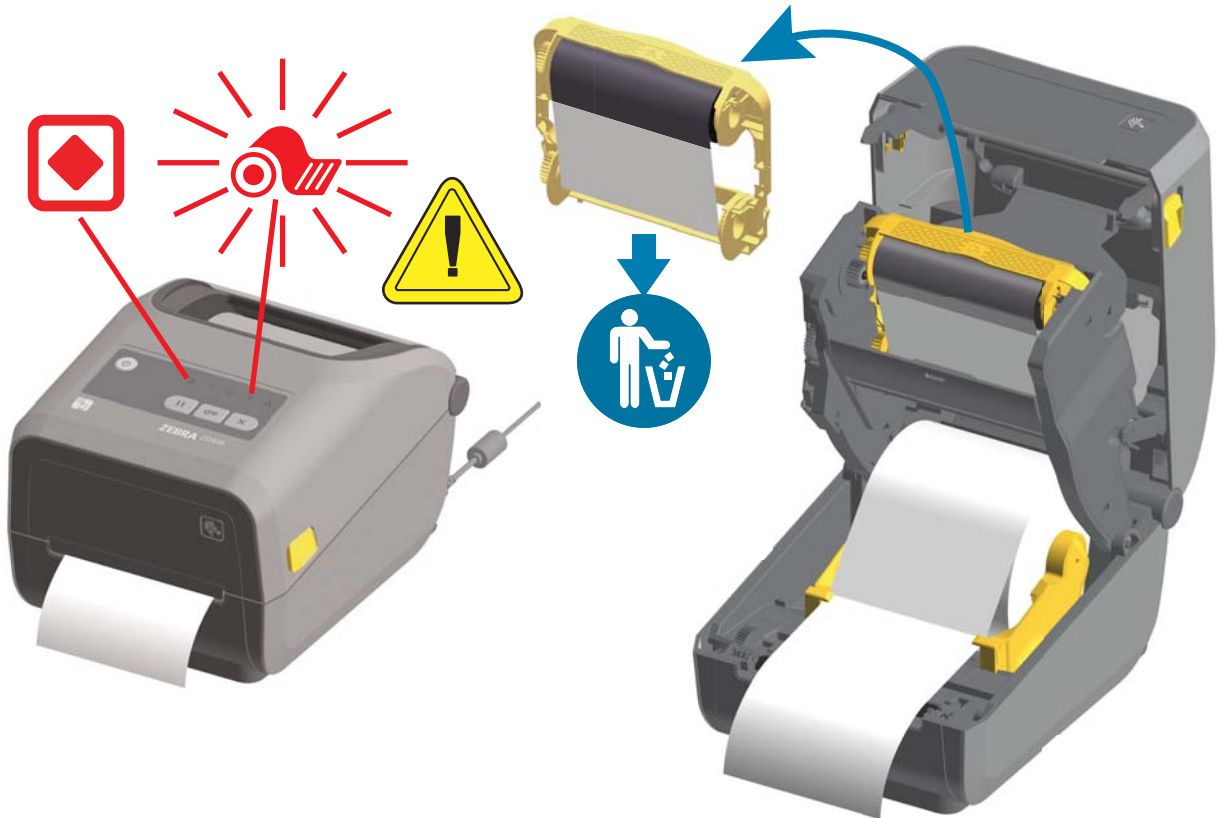
附註 • 有時候標籤捲筒中間 (而非耗材末端) 可能會缺少標籤。這也會導致「耗材用盡」狀態。

若要回復，您只要拉出耗材，直到下一個標籤出現在滾筒上即可。關閉印表機。按下 Feed (Advance) (送紙 (送入)) 按鈕一次。印表機會重新同步處理標籤位置，並準備繼續列印。

## 偵測色帶用盡狀況

可列印的色帶用盡時，印表機會透過狀態與耗材指示燈回報「色帶用盡」狀況。此為正常耗材使用週期的一部分。

印表機偵測到耗材用盡時，狀態 (◊) 指示燈會轉換為恆亮紅色，耗材 (🖨️) 指示燈會閃爍紅色。



### 從色帶用盡狀況回復

1. 打開印表機。
2. 注意色帶托架下側露出反射色帶 (用來偵測色帶尾端)。正面色帶滾筒也是滿的。
3. 取出用過的色帶托架，並以正確的方式處理。
4. 插入新的色帶托架。請參閱[裝入色帶托架於第 39 頁](#)。
5. 按下「送紙 (送入)」按鈕繼續列印。



附註 • 遵循 HIPAA 法令作業的機構必須銷毀托架上用過的色帶。

## 將印表機連接到電腦

印表機支援各種介面選項和配置。這些包括：

- 通用序列匯流排 (USB 2.0) 介面 - 標準
- RS232 序列 - 就地升級選項
- 乙太網路 (LAN) - 就地升級選項
- 內部 WiFi (802.11ac) 和 Bluetooth Classic 4.1 (3.0 相容) - 原廠安裝選項
- 藍牙低功耗 (低速連線)，適用於使用執行於 Android 或 iOS 裝置之軟體的印表機配置。

### 預先安裝 Windows® 印表機驅動程式

安裝 **Zebra Setup Utilities (ZSU)** 後，再開啓連接 PC 的印表機電源。公用程式會先安裝 Zebra Windows 驅動程式。然後 ZSU 安裝精靈會提示您開啓印表機。遵循指示完成印表機安裝。

**Zebra Setup Utility** 是針對協助您安裝印表機而設計。下列頁面討論所有實體印表機通訊介面的纜線連接與特定參數，協助您事先與接上電源後的配置設定。Zebra Setup Utilities 配置精靈會在適當時間指導您開啓印表機電源以完成印表機的安裝。

如需設定網路 (乙太網路或 Wi-Fi) 和藍牙通訊的詳細資訊，請參閱下列指南：

- Wired and Wireless Print Server User Guide (有線和無線列印伺服器使用者指南)
- Bluetooth Wireless Guide (藍牙無線指南)

### 介面纜線要求

資料纜線必須是完全屏蔽的構造，並且配有金屬或金屬化的接頭罩。只有遮蔽的纜線和接頭才能防止電子雜訊的輻射和接收。

若要盡量減少纜線接收電氣雜訊：

- 資料纜線的長度應儘可能短 (建議長度為 6 英尺 [1.83 公尺])。
- 資料纜線不要和電源線緊束在一起。
- 資料纜線不要繫在電線導管上。

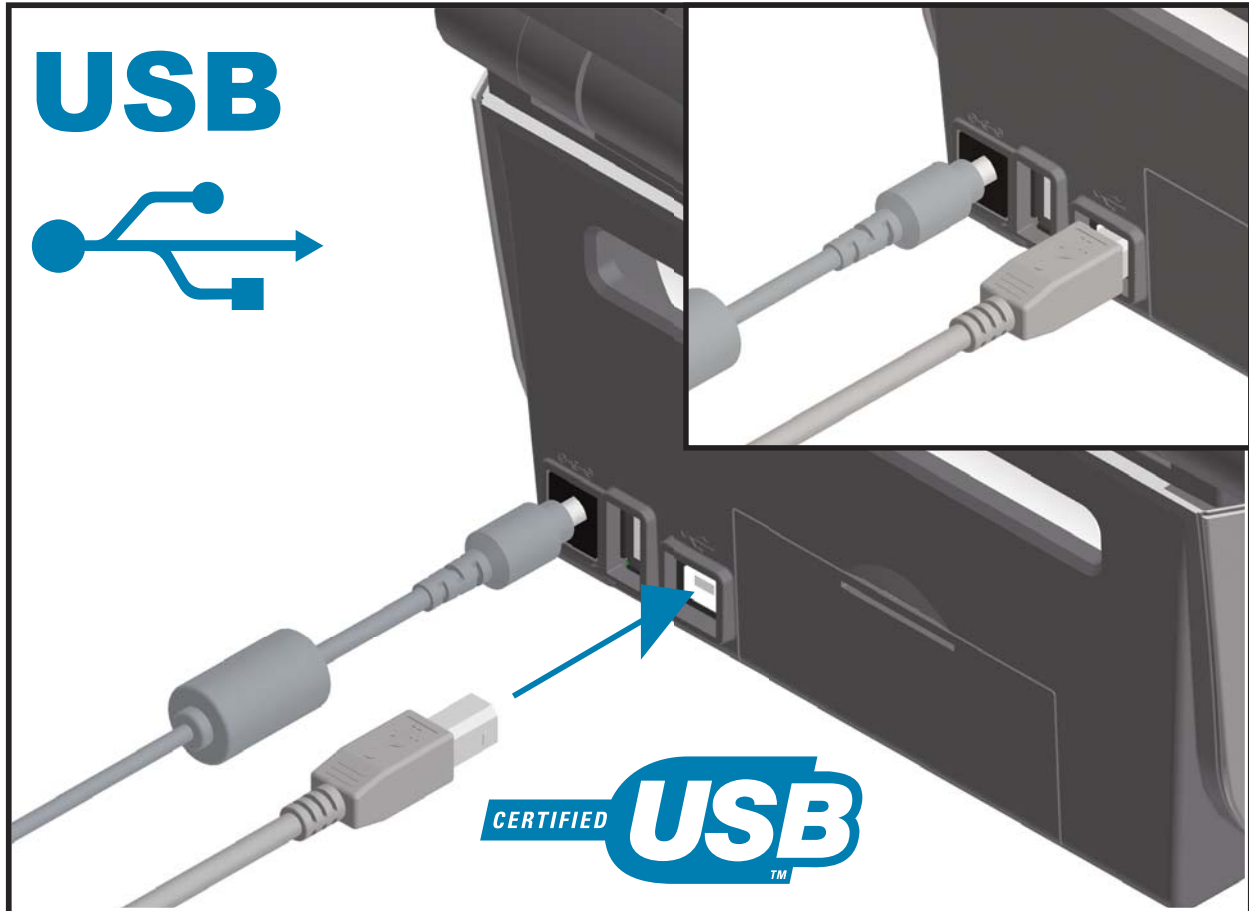


**重要** • 本印表機符合 FCC 15 部份對 B 類設備的「規定與管制」，採用的是完全遮蔽的資料纜線。使用非遮蔽式纜線可能會使輻射量超過 B 類的限制。

## USB 介面

通用序列匯流排 (2.0 版相容) 提供與您現有 PC 硬體相容的高速介面。USB 的「隨插即用」設計使得安裝很容易。多台印表機可以共用一個 USB 連接埠 / 集線器。

使用 USB 纜線時 (印表機未隨附)，請確認纜線或纜線包裝上印有「Certified USB」標誌，以確保和 USB 2.0 相容。



## 序列介面

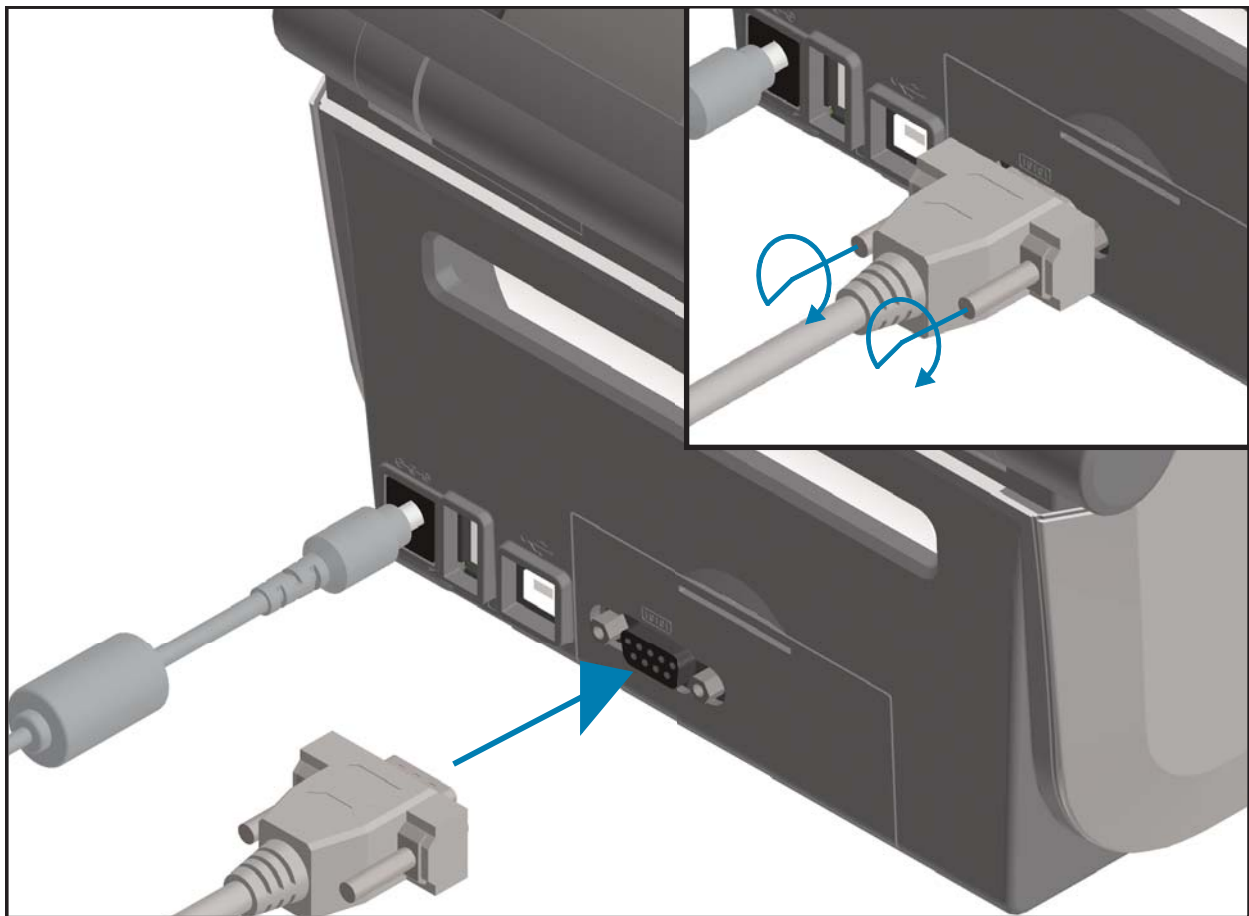
本印表機採用的是 DTE 通訊適用的「虛擬數據機」(跳線) 纜線。所需纜線的一端必須有 9 針「D」型 (DB-9P) 公接頭，這一端要插入印表機背面的配合 (DB-9S) 序列埠中。此訊號介面纜線的另一端連接到主機電腦的序列埠上。如需關於插腳引線的資訊，請參閱「附錄 A」。

印表機和主機 (通常是 PC) 之間的序列埠通訊設定必須符合可靠的通訊。每秒位元數 (或傳輸速率) 和流量控制是最常變更的設定。

印表機與主機電腦之間的序列通訊可以藉由下列方式加以設定：

- ZPL 程式 `^sc` 指令
- 將印表機重設為預設的印表機配置。

序列通訊設定的原廠預設值為：9600 傳輸速率，8 位元字長度，沒有同位檢查，1 個停止位元以及 **XON/XOFF** (Windows 主機系統的「軟體」資料流量控制)。

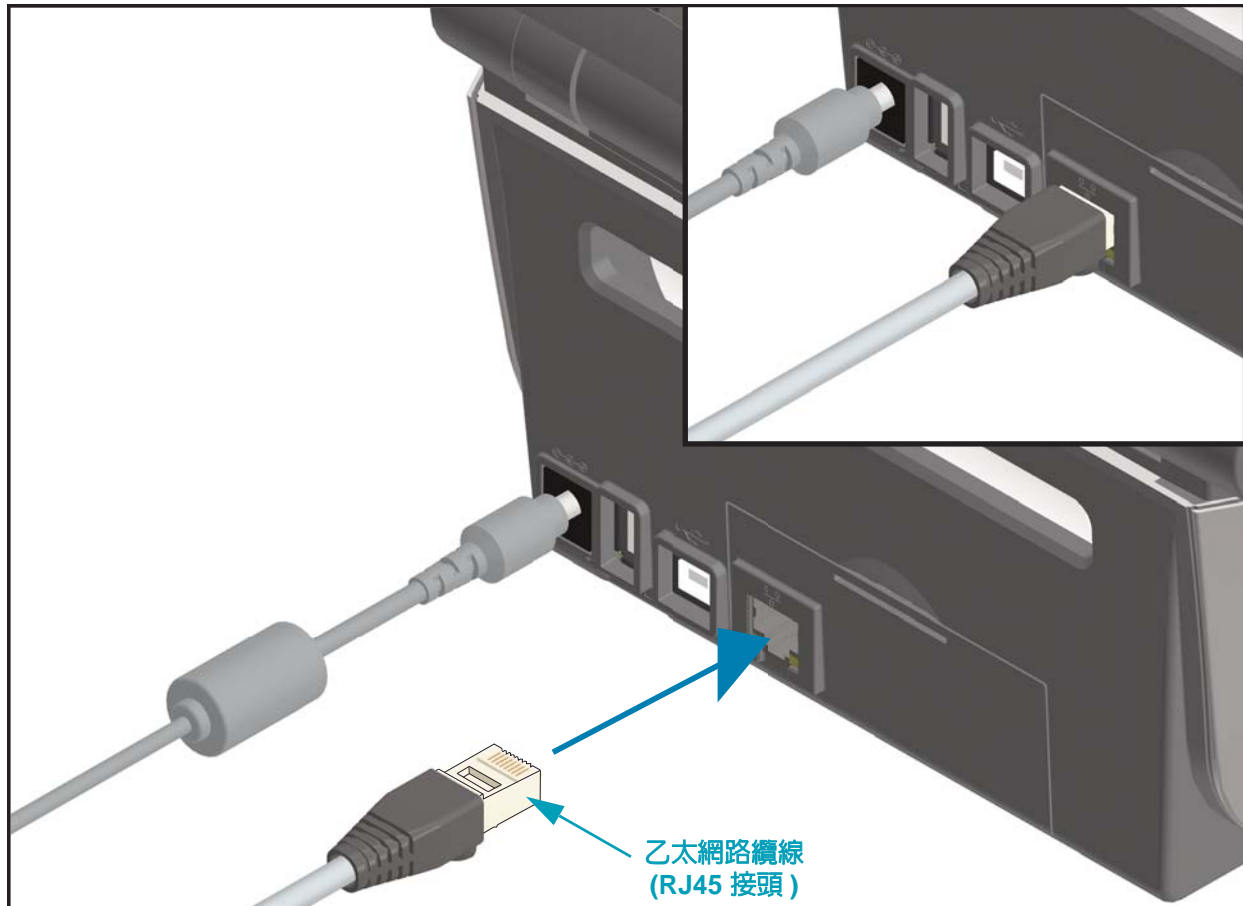


附註 • 不要將 RS-232 纜線配接器硬體鎖 (DTE ⇄ DCE) 搭配此印表機使用。某些硬體鎖在印表機電源打開時會干擾 USB 主機連接埠裝置的作業。

## 乙太網路 (LAN、RJ-45)

本印表機需要等級為 CAT-5 或更好的 UTP RJ45 乙太網路纜線。

本印表機內建網路列印伺服器。如需配置印表機，使其在相容的乙太網路上執行的詳細資訊，請參閱《Wired and Wireless Print Server users guide (有線和無線列印伺服器使用者指南)》。印表機必須經過設定，才能在網路上執行。您可以透過印表機列印伺服器的網頁，存取印表機所在的列印伺服器。



### 乙太網路狀態 / 活動指示燈

印表機上的乙太網路接頭具有兩 (2) 個部分可見的狀態 / 活動指示燈，以提供接頭的介面狀態。印表機也具有印表機網路操作狀態的控制面板指示燈，請參閱指示燈模式的意義於第 84 頁以取得詳細資訊。

LED 狀態	說明
皆為熄滅	未偵測到乙太網路連結
綠色	偵測到 100 Mbps 連結
綠色及琥珀色閃耀	偵測到 100 Mbps 連結和乙太網路活動
琥珀色	偵測到 10 Mbps 連結
琥珀色及綠色閃耀	偵測到 10 Mbps 連結和乙太網路活動

## 指定網路存取 IP 位址

乙太網路 (LAN 和 WLAN) 上的所有裝置皆需要網路 IP (網際網路通訊協定) 位址。需要本印表機的 IP 位址，以存取印表機進行列印和印表機配置。您可以透過下列五種方式來指定 IP 位址：

- DHCP (動態主機連線通訊協定) - 預設設定
- Zebra Setup Utilities (包括 ZebraDesigner Windows 印表機驅動程式)
- Telnet
- 行動應用程式
- ZebraNet Bridge

## 個人網路的 DHCP

印表機依預設為使用 DHCP 於乙太網路 LAN 或 Wi-Fi 網路上操作。此設定主要是用於個人網路。每次開啓印表機時，網路會自動提供新的網路 IP 位址。Windows 印表機驅動程式則使用靜態 IP 位址來連線到印表機。若印表機初始化安裝後，其指定的 IP 位址已經變更，則需變更印表機驅動程式中設定的 IP 位址來存取印表機。

## 受管理的網路

在結構化的網路 (LAN 或 Wi-Fi) 上使用印表機需要網路管理員指定印表機的靜態 IP 位址，並需要其他的設定以便能在網路上正確運作。

## 列印伺服器 - 預設使用者 ID 和密碼

部分功能需要預設使用者 ID 和 / 或預設密碼，或若您的印表機具有 Wi-Fi 選項，才能存取印表機的列印伺服器。原廠設定值如下所示：

- 使用者 ID：admin
- 密碼：1234



## Wi-Fi 和 Bluetooth Classic 無線連線選項

本指南簡短說明內部 Wi-Fi 列印伺服器 and Bluetooth Classic 4.X 無線連線選項的基本配置。本手冊僅在設定 Wi-Fi 列印伺服器選項於第 51 頁中，簡短說明如何將 Wi-Fi 安裝為 Wi-Fi 和 Bluetooth Classic 無線連線選項的一部分。請參閱 Zebra 網站的《**Wired and Wireless Print Server User Guide (有線和無線列印伺服器使用者指南)**》，以取得印表機以太網路操作的詳細資訊。

本手冊僅在藍牙選項配置於第 60 頁中，簡短說明如何將藍牙安裝為 Wi-Fi 和 Bluetooth Classic 無線連線選項的一部分。請參閱 Zebra 網站的《**Bluetooth Wireless Guide (藍牙無線指南)**》，以取得印表機藍牙操作的詳細資訊。

### 更新印表機韌體以完成選項安裝

建議您一律將印表機韌體更新為最新版本，以取得最佳的印表機效能。如需如何更新印表機韌體的指示，請參閱更新印表機韌體於第 92 頁。您可以從 Zebra 網站取得指示，網址為：

<http://www.zebra.com/support>

# Windows OS 設定

本節協助您初次設定和操作印表機。

## Windows 作業系統印表機設定 (概述)

適用於支援 Windows 作業系統 (最常見) 的本機 (纜線) 連線：

- 從使用者光碟或 Zebra 網站「執行」Zebra Setup Utilities。
- 按一下「安裝新的印表機」，執行安裝精靈。選取「Install Printer (安裝印表機)」，並從 ZDesigner 印表機清單中選取 ZD420c。
- 選取您連接至 PC 的連接埠 (USB 或序列)。Zebra Setup Utility 精靈也使用其中一個介面協助安裝網路和 Bluetooth Classic (4.0)。
- 開啓印表機並針對您的介面類型設定印表機通訊。
- 使用 Windows 驅動程式列印「測試列印」以確認 Windows 的操作。

## 預先安裝 Windows® 印表機驅動程式

安裝 Zebra Setup Utilities (ZSU) 後，再開啓連接 PC 的印表機電源 (執行支援 Windows 作業系統的 Zebra 驅動程式)。公用程式會先安裝 Zebra Windows 驅動程式。然後 ZSU 安裝精靈會提示您開啓印表機的電源。繼續依照指示完成印表機安裝。

Zebra Setup Utility 是針對協助您安裝這些介面而設計。下列頁面討論所有實體印表機通訊介面的纜線連接與特定參數，協助您事先與接上電源後的配置設定。Zebra Setup Utilities 配置精靈會在適當時間指導您開啓印表機電源以完成印表機的安裝。

如需安裝乙太網路 (網路) 與藍牙介面的詳細資訊：

- Wired and Wireless Print Servers User Guide (有線和無線列印伺服器使用者指南)
- Bluetooth Wireless Guide (藍牙無線指南)

## 設定 Wi-Fi 列印伺服器選項

本節簡短說明內部 Wi-Fi 列印伺服器選項的基本配置。如需詳細資訊，請參閱《**Wired and Wireless Print Servers User Guide (有線和無線列印伺服器使用者指南)**》。



**重要** • 無線電選項 (包括 Wi-Fi、Bluetooth Classic 和藍牙低功耗)，僅作為原廠安裝配置提供。

您可以使用下列方式設定印表機來進行無線操作。本「基本指南」僅包含第一個選項「**連線精靈**」。

- 透過「**連線精靈**」，您可以編寫 ZPL 指令碼。在公用程式的最後一個畫面上，您可以選擇將指令直接傳送到印表機，或者您也可以選擇將 ZPL 指令碼儲存到檔案中。儲存的 ZPL 檔案有幾種用途：
  - 可以透過任何可用連線 (序列、平行、USB 或有線列印伺服器) 將檔案傳送到印表機。
  - 可以在將網路設定恢復為原廠預設值之後，將檔案重新傳送到印表機。
  - 可以將檔案傳送到使用相同網路設定的多部印表機。
- 透過 **ZPL 指令碼**，您可以編寫自己的指令碼。使用 **^WX** 指令來設定安全類型的基本參數。您可以透過任何可用連線 (序列、平行、USB 或有線列印伺服器) 來傳送指令。如需此選項的詳細資訊，請參閱《**ZPL Programming Guide (ZPL 程式指南)**》。
- 透過 **Set/Get/Do (SGD) 指令** (已將其傳送到印表機)。以 **wlan.security** 開始，設定無線安全類型。視您選取的安全類型而定，將需要其他 SGD 指令來指定其他參數。您可以透過任何可用連線 (序列、平行、USB 或有線列印伺服器) 來傳送指令。如需此選項的詳細資訊，請參閱《**ZPL Programming Guide (ZPL 程式指南)**》。

## 使用連線精靈來進行設定

您可以透過 <http://www.zebra.com/software> 取得 ZebraNet Bridge Enterprise 公用程式。需要 ZebraNet Bridge Enterprise 1.2.5 版或更新版本來正確設定印表機以供使用。

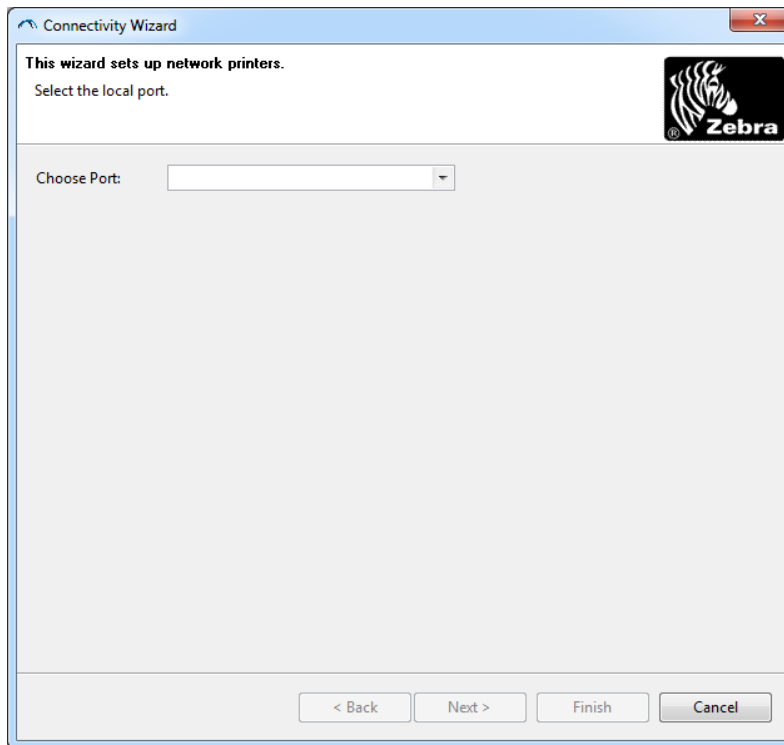
「連線精靈」(軟體的一部分)可以為您編寫適當的 ZPL 指令碼，讓您輕鬆設定印表機以進行無線操作。當您第一次安裝無線列印伺服器，或將網路選項設定回原廠預設值之後，請使用此公用程式。



**附註** • 使用「連線精靈」時，您一次只能設定一部列印伺服器。若要設定多部列印伺服器(有線和無線)，請分別為每部列印伺服器執行一次程式。

若要使用「連線精靈」，請完成下列步驟：

1. 請在電腦上安裝 ZebraNet Bridge Enterprise (若尚未安裝)。  
您可以從印表機隨附的使用者 CD 中取得程式，或者也可至 <http://www.zebra.com/software> 下載。
2. 啓動 ZebraNet Bridge Enterprise 程式。  
若提示您輸入序號，您可以按一下「Cancel (取消)」。您仍能夠使用「連線精靈」。
3. 從功能表列，選取「Tools (工具)」>「Connectivity Wizard (連線精靈)」。  
「連線精靈」隨即開啓。

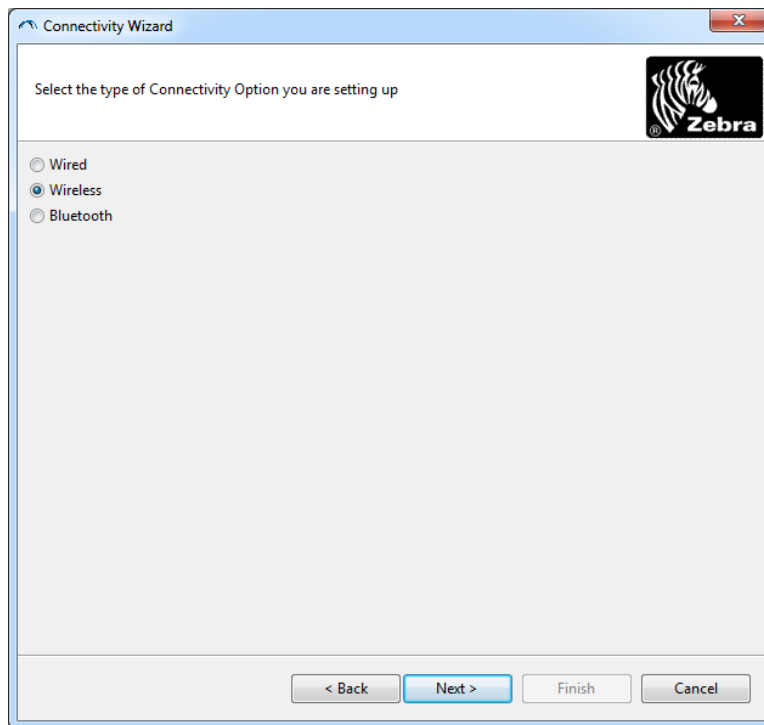


4. 從「Choose Port ( 選取連接埠 )」清單中，選取您的印表機要連接的連接埠。
  - 如果您將儲存檔案但不將其傳送到印表機，您則可以選取任何可用的連接埠。
  - 如果您選取「File: ( 檔案 : )」，程式將要求您瀏覽至您想要儲存檔案的位置。
  - 如果您選取序列埠，則序列配置資訊會出現在「Choose Port ( 選取連接埠 )」清單的下方。如有必要，請變更序列通訊設定以與印表機設定相符。

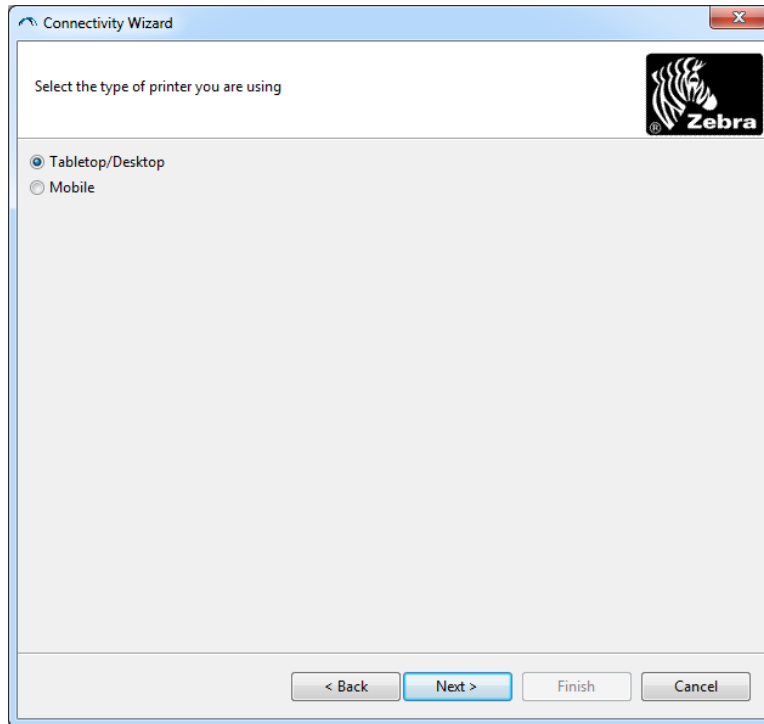


**附註** • 如果連接埠正在由另一個裝置使用，則不會包含在此下拉式清單內。

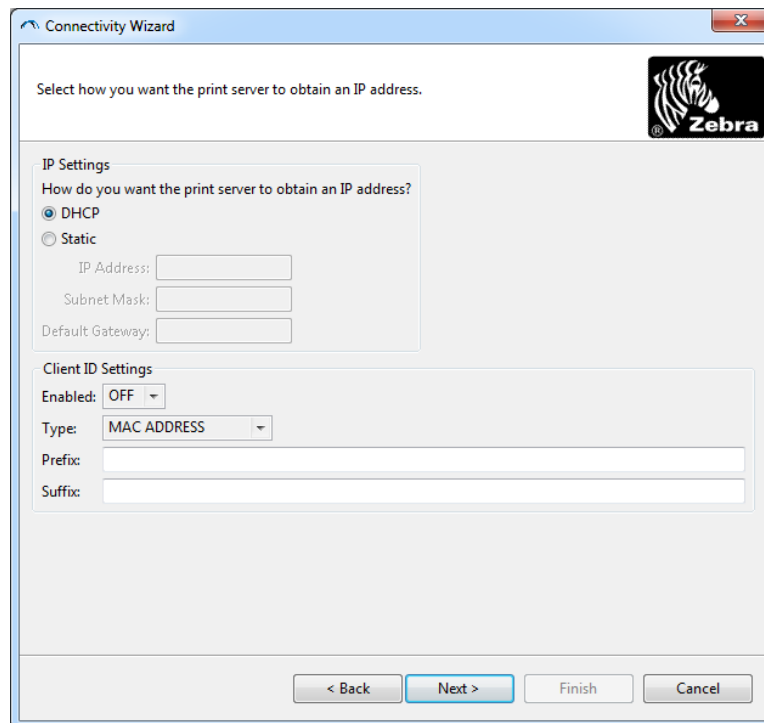
5. 按一下「Next ( 下一步 )」。  
精靈會提示您選取要設定的列印伺服器裝置。



6. 選取「Wireless (無線)」，然後按一下「Next (下一步)」。  
精靈會提示您選取正在使用的印表機類型。



7. 選取您正在使用的印表機類型，然後按一下「Next (下一步)」。  
精靈會提示您選取無線 IP 資訊。



8. 啟用 DHCP (動態) 或靜態 IP 選項。

如果您將使用 ...	請完成下列步驟 ...
DHCP	<p>a. 選取「DHCP」，然後按一下「Next (下一步)」。</p> <p>b. 繼續步驟 9。</p>
靜態	<p>a. 選取「Static (靜態)」。 即會啟動 IP 設定欄位。</p> <p>b. 輸入無線列印伺服器的「IP 位址」、「預設閘道」和「子網路遮罩」。請與您的網路管理員聯絡以取得正確的值。</p> <p>c. 繼續步驟 9。</p>

9. 按一下「Next (下一步)」。

「Wireless Settings (無線設定)」視窗隨即開啓。

The screenshot shows the 'Connectivity Wizard' window with the following sections:

- General Security:** ESSID: 125, Security Mode: None, Security Username: (empty), Security Password: (empty).
- WEP Options:** Authentication Type: Open, WEP Index: 1, Encr. Key Storage: Hex (selected), String (unselected). Below are four WEP Key input fields (1-4).
- Kerberos Settings:** Kerberos User: (empty), Kerberos Password: (empty), Kerberos Realm: (empty), Kerberos KDC: (empty).
- WPA:** PSK Type: Hex (selected), String (unselected), PSK Name: (empty).
- EAP:** Optional Private Key: (empty).


At the bottom, there are buttons for '< Back', 'Next >', 'Finish', and 'Cancel'.

10. 輸入 ESSID。



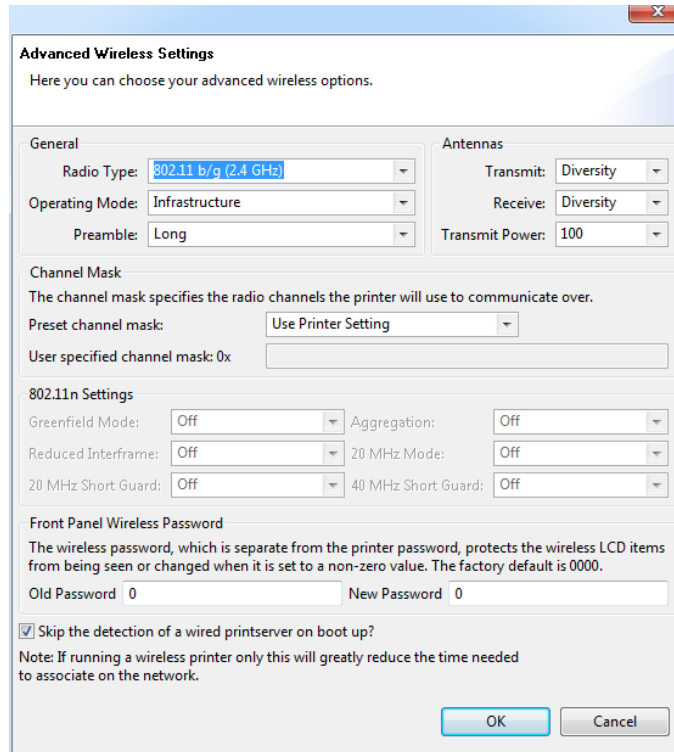
**重要** • 在完成這些步驟之前，必須在存取點設定 ESSID 與密碼 (若有使用的話)。

11. 從下拉式清單中，選取「安全模式」。

若您選取 ...	則 ...
無	繼續步驟 12。
WEP 40 位元 WEP 128 位元	<p>a. 在視窗的「WEP 選項」部份，輸入下列值：</p> <ul style="list-style-type: none"> <li>• 驗證類型</li> <li>• WEP 索引</li> <li>• 加密金鑰儲存</li> <li>• WEP 金鑰</li> </ul> <p>b. 按一下「Next ( 下一步 )」然後繼續步驟 12。</p>
EAP-TLS EAP-TTLS EAP-FAST WPA-EAP-TLS	<p>如有必要，請在視窗的 EAP 部份：</p> <p>a. 輸入「選擇性私密金鑰」。</p> <p>b. 按一下「Next ( 下一步 )」然後繼續步驟 12。</p>
PEAP LEAP WPA-EAP-TTLS WPA-PEAP WPA-LEAP	<p>在視窗的「一般安全」部分：</p> <p>a. 輸入「安全使用者名稱與密碼」。</p> <p>b. 按一下「Next ( 下一步 )」然後繼續步驟 12。</p>
WPA-PSK	<p>在視窗的 WPA 部份：</p> <p>a. 選取「PSK 類型」。</p> <p>b. 輸入「PSK 名稱」。</p> <p>c. 按一下「Next ( 下一步 )」然後繼續步驟 12。</p>
WPA-EAP-FAST	<p>a. 在視窗的「一般安全」部分，輸入「安全使用者名稱與密碼」。</p> <p>b. 在視窗的 EAP 部份，視需要輸入「選擇性私密金鑰」。</p> <p>c. 按一下「Next ( 下一步 )」然後繼續步驟 12。</p>
KERBEROS	<p>a. 在視窗的「Kerberos 設定」部分，輸入下列值：</p> <ul style="list-style-type: none"> <li>• Kerberos 使用者</li> <li>• Kerberos 密碼</li> <li>• Kerberos 領域</li> <li>• Kerberos KDC</li> </ul> <p>b. 按一下「Next ( 下一步 )」然後繼續步驟 12。</p> <p> c. 「內部無線 Plus」列印伺服器或無線電卡不支援 KERBEROS。</p>



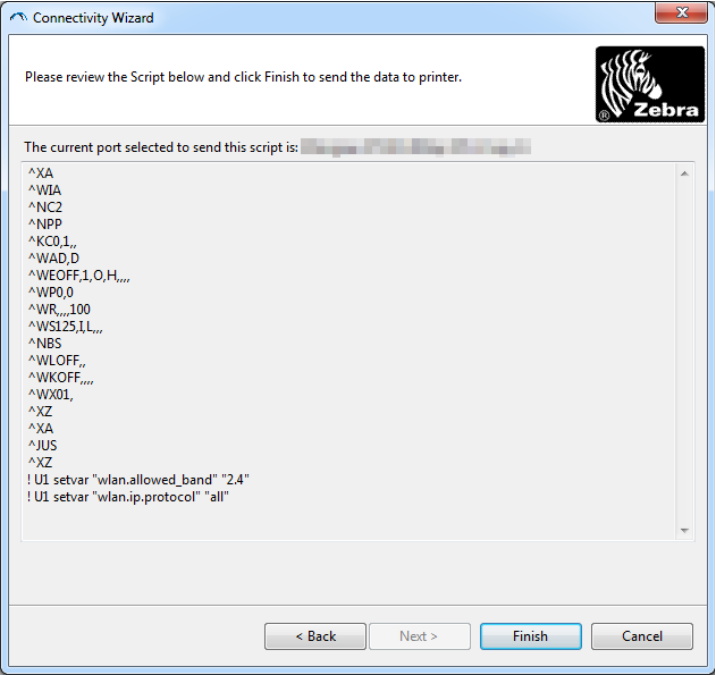
- 按一下「Wireless Settings (無線設定)」視窗中的「Advanced Options (進階選項)」。  
「Advanced Wireless Settings (進階無線設定)」視窗隨即開啓。





- 檢視「Advanced Wireless Settings (進階無線設定)」視窗中的設定。視需要變更設定，然後按一下「OK (確定)」。  
即會返回「Wireless Settings (無線設定)」視窗。

14. 按一下「Next ( 下一步 )」。

根據您在「無線設定精靈」中的選項，程式會編寫適當的 ZPL 指令並顯示它們以供您檢視。

若您已選取 ...	則會顯示與此顯示畫面類似的對話方塊。
桌上型	 <p>The screenshot shows a Windows dialog box titled "Connectivity Wizard" with a Zebra logo in the top right corner. The text inside the dialog reads: "Please review the Script below and click Finish to send the data to printer." Below this, it says "The current port selected to send this script is:" followed by a redacted port name. A scrollable list contains the following ZPL commands: ^XA, ^WIA, ^NC2, ^NPP, ^KCO,1,, ^WAD,D, ^WEOF,1,O,H,,, ^WPO,0, ^WR,,,100, ^WS125,1,L,,, ^NBS, ^WLOFF,, ^WKOFF,,,, ^WX01,, ^XZ, ^XA, ^JUS, ^XZ, !U1 setvar "wlan.allowed_band" "2.4", and !U1 setvar "wlan.ip.protocol" "all". At the bottom of the dialog are four buttons: "&lt; Back", "Next &gt;", "Finish", and "Cancel".</p>

15. 決定您是否立即傳送指令碼或將其儲存以供日後使用。

欲 ...	則 ...
透過您在此程序的開頭選取的連接埠，將 ZPL 指令碼傳送到印表機來完成設定	<p>a. 確認是否已透過您選取的連接埠將印表機連接至電腦。</p> <p> <b>附註</b> • 使用序列虛擬數據機纜線進行序列連線。</p> <p>b. 開啓印表機 (如果尚未開啓)。</p> <p>c. 在「Review and Send ZPL for Wireless (針對無線檢視及傳送 ZPL)」視窗上，按一下「Finish (完成)」。</p> <p>印表機會透過所選連接埠將 ZPL 指令碼傳送到印表機。「無線設定精靈」畫面會關閉。</p> <p>d. 關閉印表機再重新開啓。</p>
將 ZPL 指令碼儲存到檔案中，以供日後使用或其他印表機使用	<p> <b>附註</b> • 您可以將 ZPL 指令碼檔案傳送到使用相同配置的多部印表機，或者您也可以將檔案傳送到將網路設定恢復至原廠預設值的印表機。這可以讓您不必多次執行「無線設定精靈」。</p> <p>a. 在「Review and Send ZPL for Wireless (針對無線檢視及傳送 ZPL)」視窗上，反白指令碼，以滑鼠右鍵按一下，然後選取「Copy (複製)」。</p> <p>b. 開啓文字編輯器 (例如 Notepad)，然後將指令碼貼到應用程式中。</p> <p>c. 儲存指令碼。</p> <p>d. 在「Connectivity Wizard (連線精靈)」中，按一下「Cancel (取消)」來結束，而不在此時傳送指令碼。</p> <p>e. 開啓印表機 (如果尚未開啓)。</p> <p>f. 透過您所選擇的連線將 ZPL 檔案傳送至印表機。</p>

16. 觀察印表機指示燈上的無線狀態，並確認您已設定印表機的無線連線功能。

## 藍牙選項配置

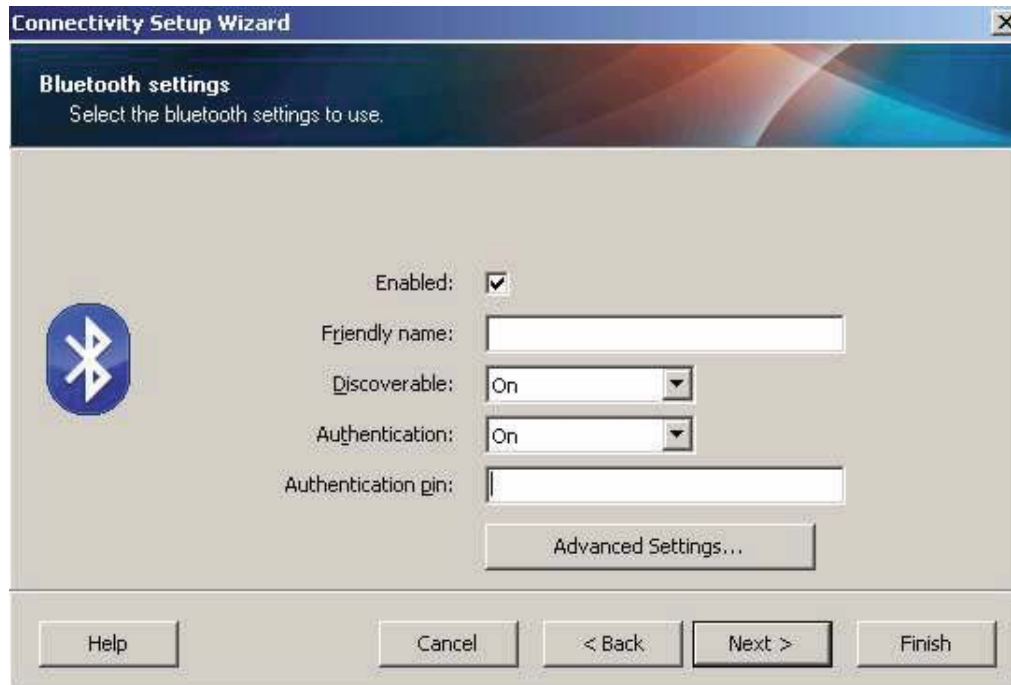
Zebra Setup Utilities 提供快速且輕鬆的方式讓您設定藍牙無線連線到您的印表機。

1. 按兩下桌面上的 Zebra Setup Utilities 圖示以開啓程式。
2. 從印表機連接 USB 纜線至您的電腦。
3. 在第一個 ZSU 畫面中，反白視窗中顯示的印表機然後按一下所顯示的「配置印表機連線」。
4. 在「Connectivity Type (連線類型)」畫面中，選取「Bluetooth (藍牙)」，然後按一下「Next (下一步)」按鈕。



5. 在「藍牙設定」畫面中，勾選「啓用」以啓用藍牙功能。
6. 在「易記名稱」文字欄位中，設定裝置的藍牙名稱。裝置偵測期間會顯示此名稱且主要裝置將以此名稱標籤印表機。
7. 將「可偵測」設定為「開啓」或「關閉」即可設定裝置是否將在主要裝置尋找新裝置進行配對時顯示。
8. 將「驗證」設定為「開啓」。(附註：Link-OS 中不存在此設定，如果您想要在 ZSU 中輸入 PIN 碼，則需要開啓此設定。印表機實際的驗證設定可在「進階設定」功能表的「安全性模式」中設定。)

- 驗證 PIN 碼欄位中設定的值會因主要裝置的藍牙版本而有所不同。若主要裝置使用 BT v2.0 或較舊的版本，請在此欄位中輸入數值。系統將提示您在主要裝置上輸入相同的值以確認配對。進行 PIN 碼配對時也必須在「進階設定」中選取「安全性模式」2 或 3。



- 若主要裝置使用 BT v2.1 或較新的版本，則此設定不會造成影響。BT v2.1 及較新的版本使用「安全簡易配對 (SSP)」，不需要使用 PIN 碼。
- 按一下「進階設定」按鈕將顯示「進階藍牙設定」視窗。如需進階設定的詳細資訊，請參閱《**Wired and Wireless Print Server Guide (有線和無線列印伺服器指南)**》。
- 按一下「Next ( 下一步 )」繼續設定您的印表機。
- 系統將顯示可適當設定您印表機的 SGD 指令。按一下「Next ( 下一步 )」以繼續至「Send Data ( 傳送資料 )」畫面。
- 在「Send Data ( 傳送資料 )」畫面中，您可以按一下您想立即傳送指令的印表機，或您也可以按一下「File ( 檔案 )」按鈕在您的電腦上儲存檔案指令，並於日後傳送至一部或多部印表機。
- 若要傳送指令到印表機，請按一下「Finish ( 完成 )」按鈕，印表機將進行更新並重新啟動。您現在可以拔除印表機上的 USB 介面。
- 若要完成藍牙配對程序，請在主要裝置上啓用藍牙裝置搜尋並遵循主要裝置所提供的指示。

## 連線到 Windows XP<sup>®</sup> SP2 主要裝置


這個程序包括 Windows XP SP2 ( 或更高版本 ) 的印表機安裝

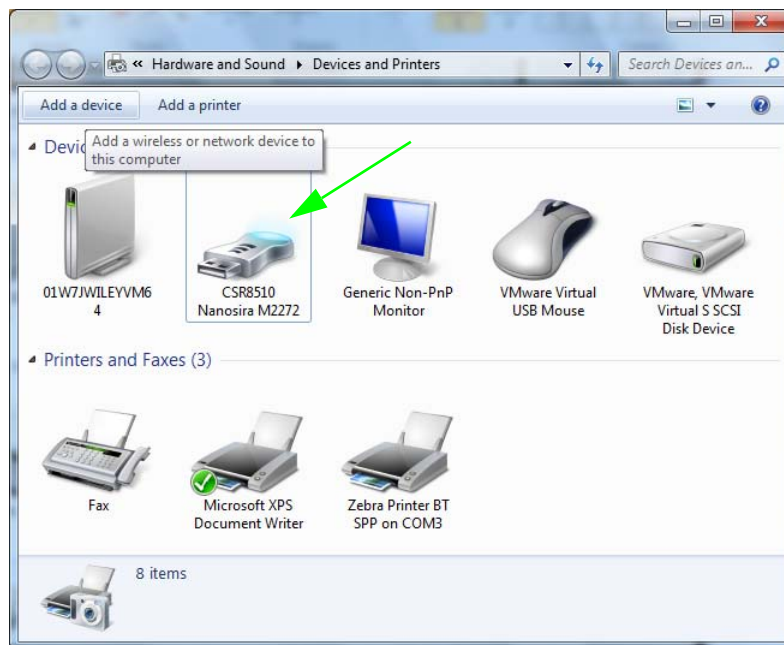
1. 從 Windows 的「開始」功能表中，開啓「印表機和傳真」視窗。按一下「新增印表機」，接著會啓動精靈。顯示「歡迎」視窗時，按一下「下一步」以繼續。
2. 將具有「自動偵測 ...」核取方塊 ( 已勾選 ) 的「本機」選項按鈕維持在選取狀態，然後按一下「下一步」。
3. 此時不應該找到任何印表機。如果偵測到一台或多台新印表機，請勿選取任何新印表機，然後按一下「下一步」。
4. 選取「建立新連接埠」選項按鈕，然後從關聯的下拉式功能表中選取「藍牙印表機連接埠」。
5. 從新的「藍牙印表機連接埠」視窗中，從清單的藍牙裝置中選取您的印表機。這可能需要數分鐘的時間。按一下「連線」按鈕。
6. 「安裝印表機軟體」視窗將會開啓。選取「ZDesigner」為「製造商」，以選取支援的 Zebra 印表機機型，然後在「印表機」選項中選取您的印表機機型。按一下「下一步」以繼續。
7. 選取「保留現有驅動程式」，然後按一下「下一步」。
8. 將您的印表機命名，並視需要選擇您的預設印表機設定。按一下「下一步」。
9. 回答「是」以列印測試頁。按一下「下一步」以繼續。
10. 在「完成新增印表機精靈」視窗上按一下「完成」，藍牙印表機將完成安裝並列印 Windows 列印測試頁 ( 至少列印 Windows 標誌 )。

## 連線到 Windows Vista® SP2 或 Windows 7® 主要裝置

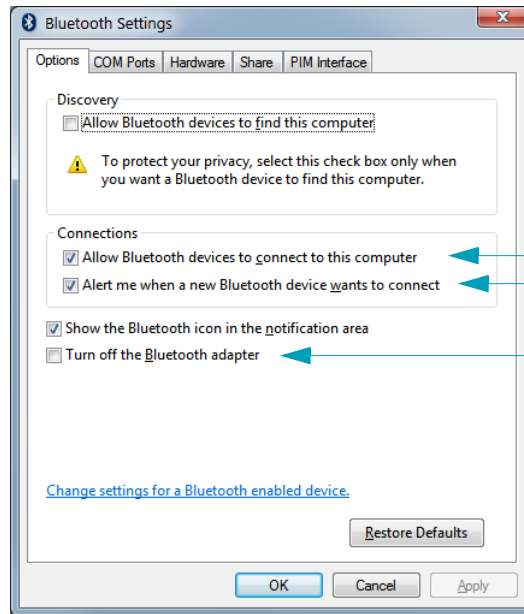
Windows Vista (SP2 或更高版本) 和 Windows 7 的藍牙安裝與 XP 安裝不同。

- **Windows Vista**：按一下「開始」按鈕，再按一下「控制台」、「硬體和音效」、「印表機」，然後按一下「新增印表機」以開啓「新增印表機」精靈。
- **Windows 7**：按一下「開始」按鈕，然後在「開始」功能表上按一下「裝置和印表機」以開啓裝置和印表機。
- 主機電腦中有些非 Microsoft 藍牙硬體鎖和內建藍牙裝置僅支援安全簡易配對 (SSP) 列印最基本的驅動程式，而且可能無法正常完成「新增印表機」精靈。您可能需要到「控制台」的「Bluetooth 裝置」中，或從 Windows「開始」列的系統匣中啟動「裝置」（您正在安裝的藍牙印表機）的 SPP。將印表機安裝到本機印表機（用於您的 ZD420 印表機的 USB 或序列埠），然後在完成安裝至 SPP（虛擬序列埠）COM 埠後變更「連線埠」。

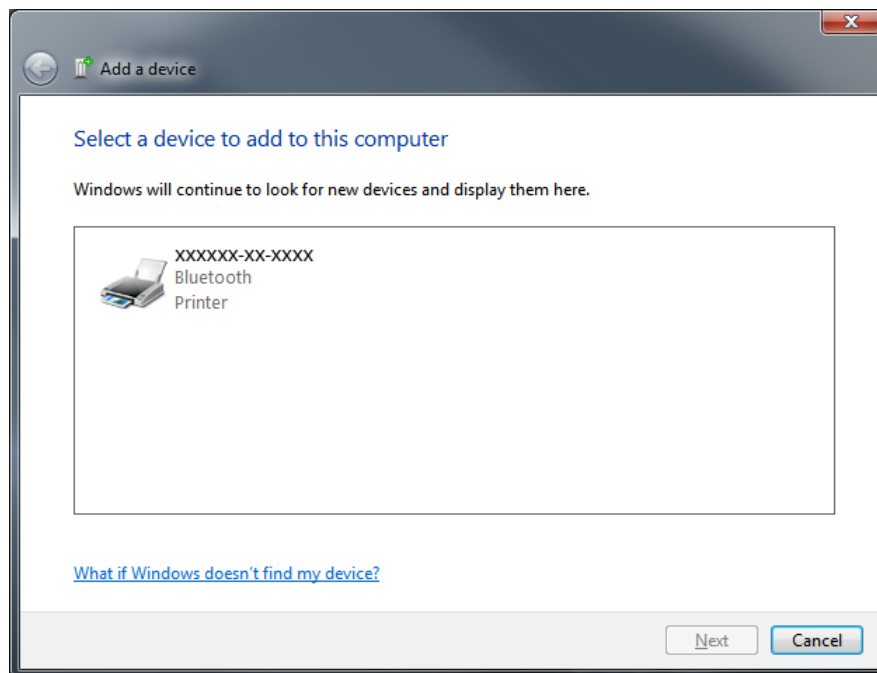
1. 從 WindowsStart (開始) (  ) 功能表存取「Devices and Printers (裝置與印表機)」。
2. 在「Devices and Printers (裝置與印表機)」視窗中選取藍牙裝置。注意下方的一般 Windows 藍牙圖示。



- 將滑鼠游標懸停在藍牙圖示上，反白圖示。以滑鼠右鍵按一下已反白顯示的藍牙圖示。在快顯功能表上選取「藍牙設定」。請確認兩個連線核取方塊皆已勾選。請確認「Turn off the Bluetooth adapter (關閉藍牙配接器)」未勾選。按一下「Apply (套用)」按鈕。按一下「OK (確定)」按鈕關閉視窗。

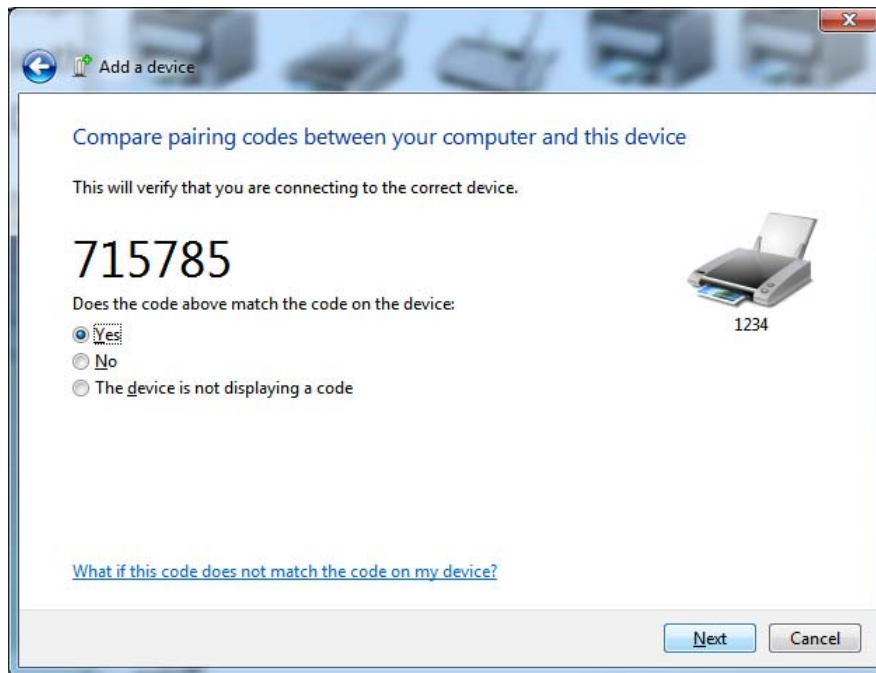


- 按一下「Devices and Printers (裝置與印表機)」視窗上方工具列的「Add a device (新增裝置)」。稍待一會後，「Add a device (新增裝置)」視窗將填入您附近的藍牙裝置。
- 開啓已啓用藍牙 4.0 (3.0 相容) 的 Zebra 印表機。稍待一會後，「Add a device (新增裝置)」視窗將新增您的印表機。按一下印表機圖示。按一下滑鼠右鍵並選取「Add a device (新增裝置)」。

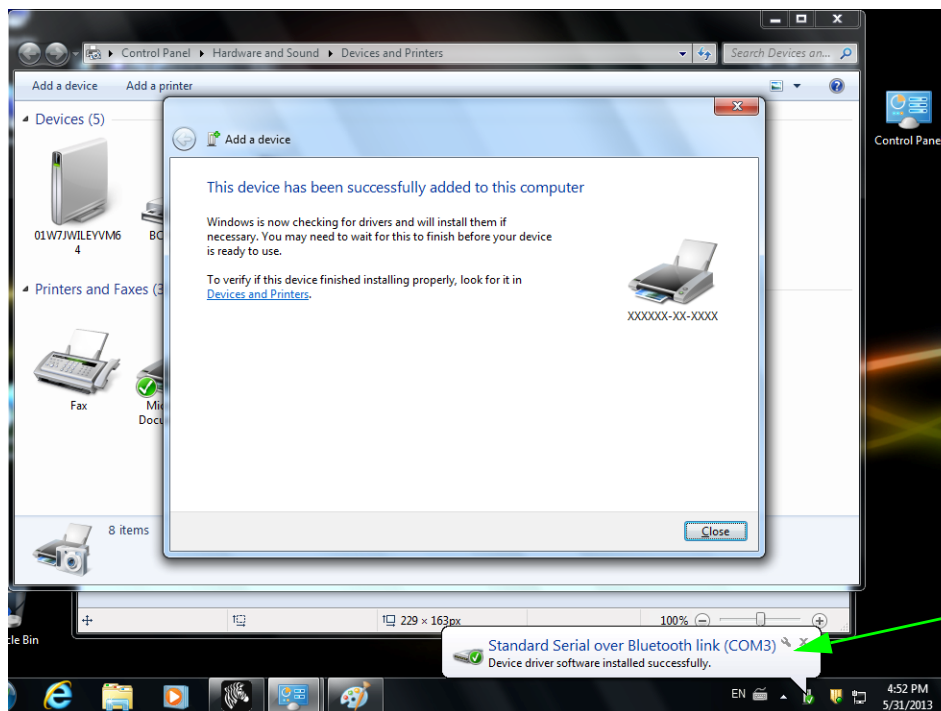




6. 印表機會列印配對代碼。請確認配對編號與顯示螢幕上的編號相符。  
如果編號相符，則按下「Add a device (新增裝置)」視窗的「Next (下一步)」按鈕。



7. 配對程序成功完成時，將顯示下列訊息。

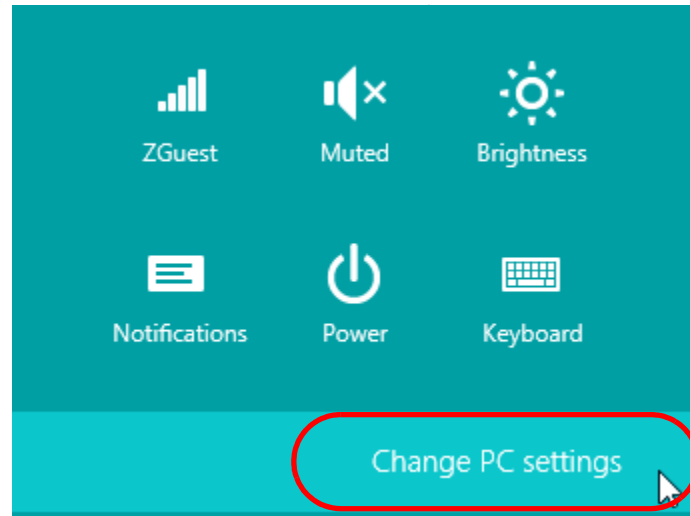


附註 • 請注意快顯工具列中顯示的 COM 連接埠編號。此編號僅會出現幾秒。

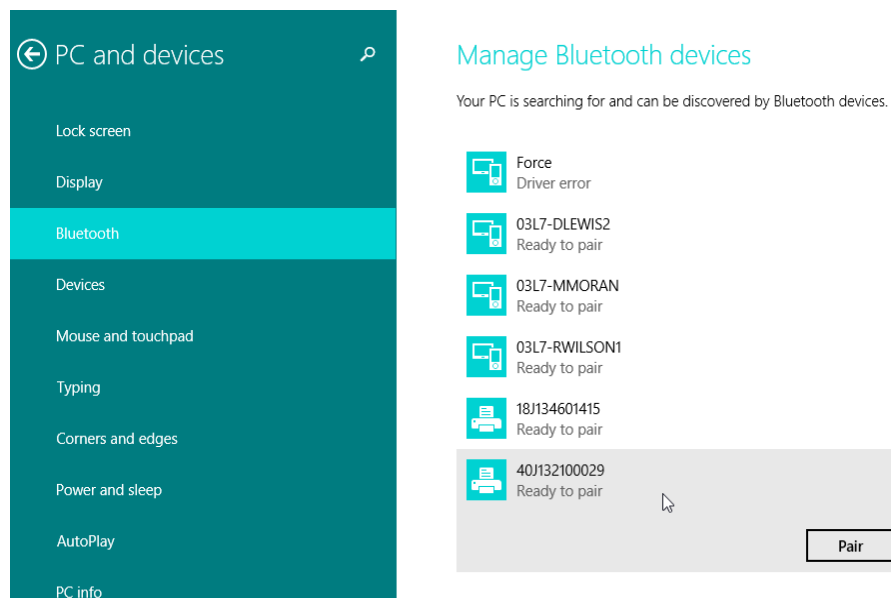
## 將印表機連接到 Windows 8 PC

新增 (也稱為配對) 已啟用藍牙功能的裝置前，請確定其已開啓且可偵測。如上一節「[連線到 Windows Vista® SP2 或 Windows 7® 主要裝置於第 63 頁](#)」所述，您的 Windows 裝置可能需要藍牙配接器才能連線至藍牙裝置。請參閱裝置製造商的使用者手冊，以取得進一步資訊。

1. 從螢幕右邊撥動進來或將您的滑鼠移至螢幕右邊，選取「**Settings (設定)**」，然後選取「**Change PC Settings (變更電腦設定)**」。



2. 選取「**PC and devices (電腦和裝置)**」，然後選取「**Bluetooth (藍牙)**」。Windows 顯示已啟用藍牙功能的裝置後，選取該裝置並按一下「**Pair (配對)**」。




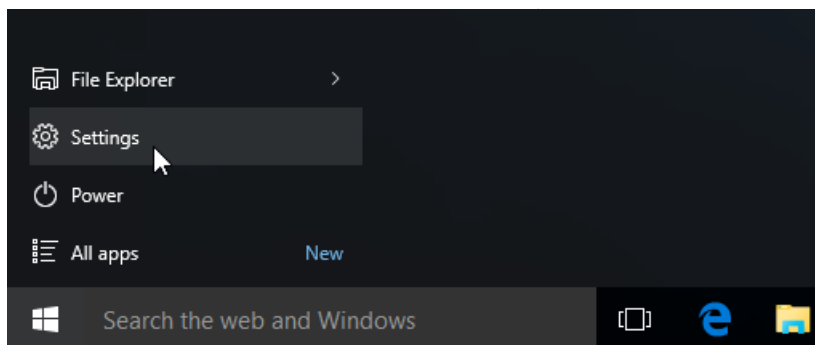
**重要** • Windows 只會顯示配對代碼 10 秒鐘，因此請快速完成此步驟！

3. 遵循螢幕上的指示完成裝置配對。

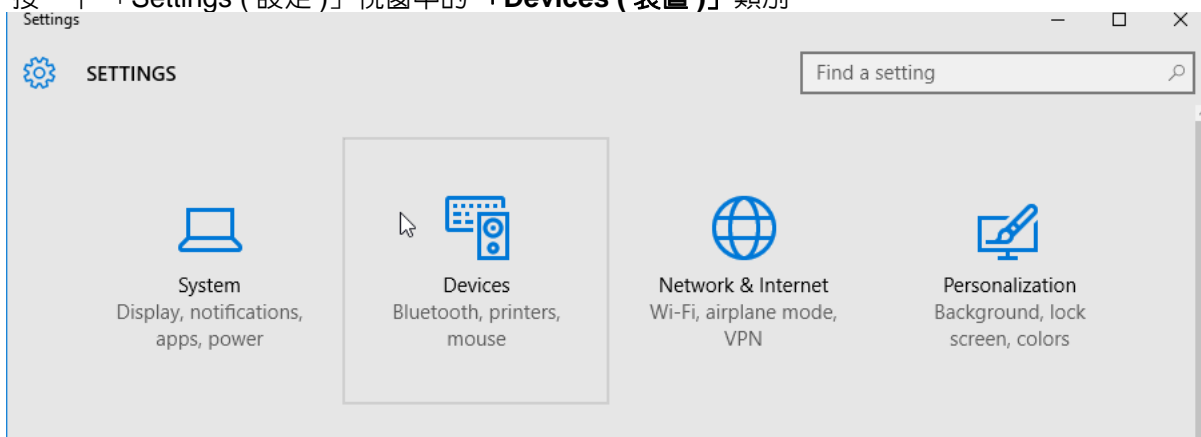
## 將印表機連接到 Windows 10 PC

新增 (也稱為配對) 已啟用藍牙功能的裝置前，請確定其已開啓且可偵測。如上一節「在 Windows 7 PC 上安裝印表機」所述，您的 Windows 裝置可能需要藍牙配接器才能連線至藍牙裝置。請參閱裝置製造商的使用者手冊，以取得進一步資訊。

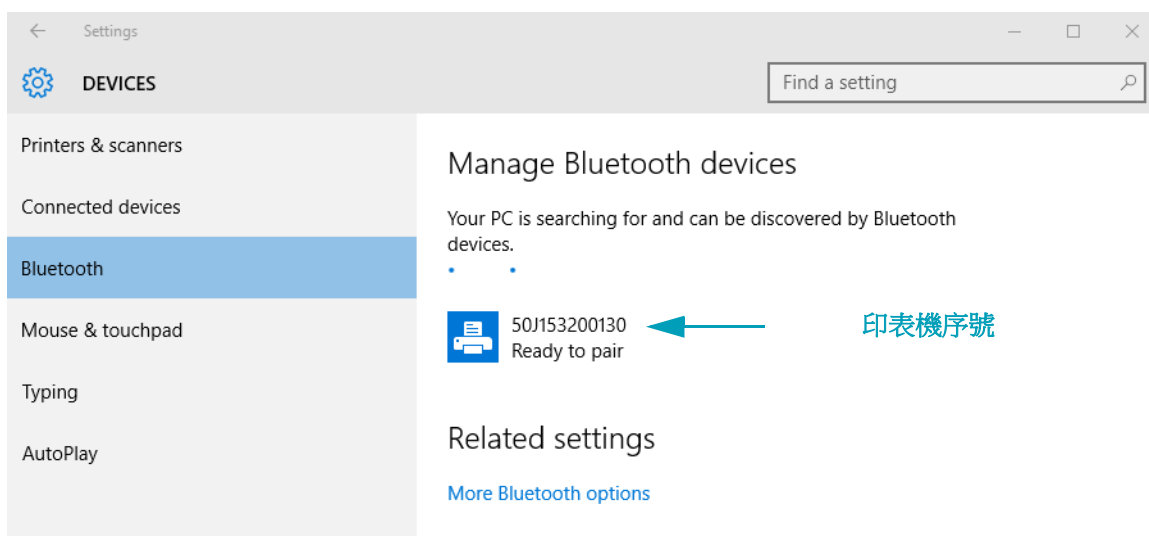
1. 按一下 Windows 「Start (開始)」 (  ) 按鈕以開啓 Windows 開始功能表，並選取「Settings (設定)」。



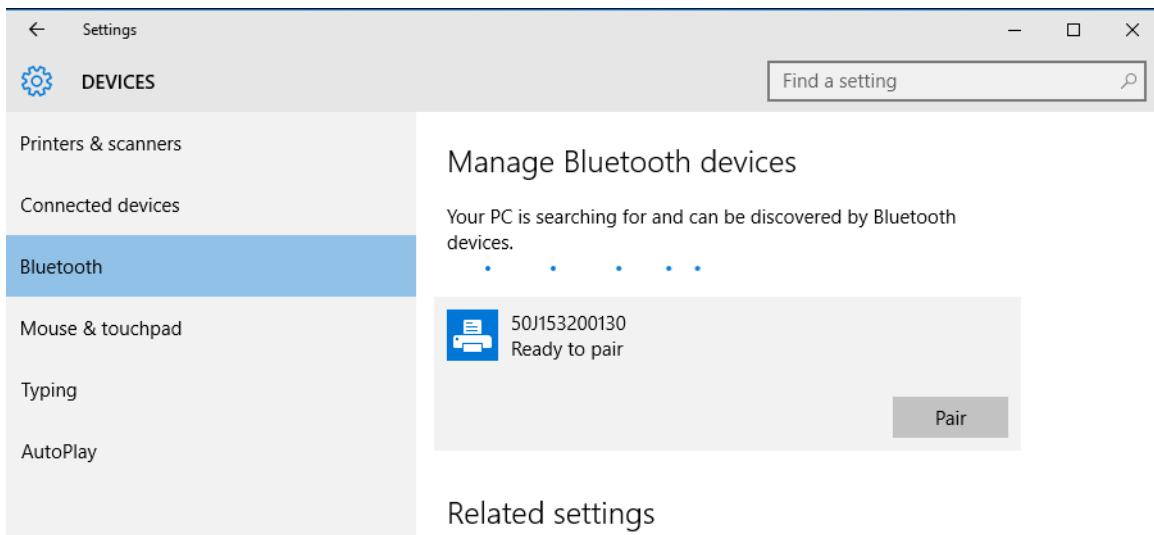
2. 按一下「Settings (設定)」視窗中的「Devices (裝置)」類別。



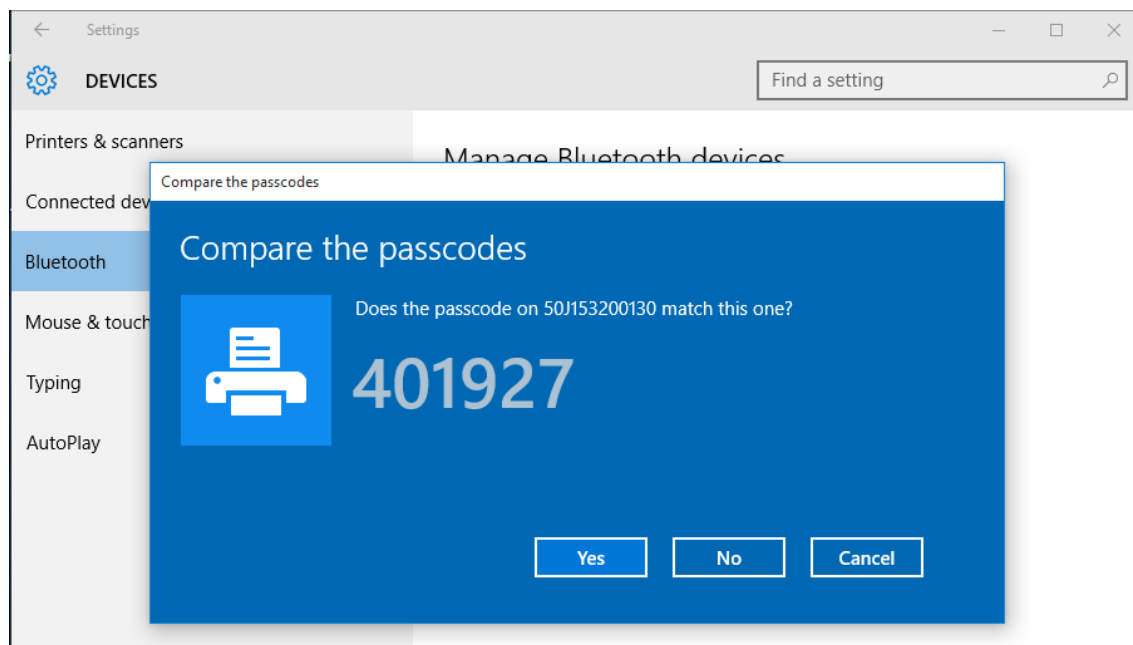
3. 按一下「Bluetooth (藍牙)」。如果您的 PC 尚未安裝藍牙，則裝置類別清單中不會顯示「Bluetooth (藍牙)」類別。將依序號識別印表機。



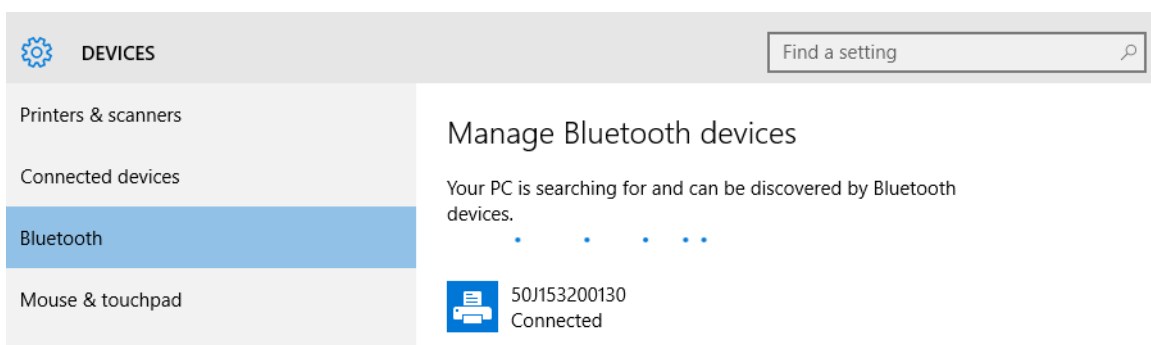
4. 按一下印表機，然後按一下印表機的「Pair (配對)」按鈕。



5. 印表機會列印密碼。比較該密碼與螢幕上顯示的密碼。如果其相符，請按一下「Yes (是)」。



6. 配對完成時，印表機狀態會變更為已連線。



## 連接您的印表機後

您的印表機有基本通訊能力後，您可能想要測試印表機通訊，然後安裝其他印表機相關應用程式、驅動程式或公用程式。

### 使用列印測試通訊

確認列印系統的作業是一個相對簡單的程序。如果使用 Windows 作業系統，請使用 Zebra Setup Utility 或 Windows 「Printers and Faxes (印表機和傳真)」控制台存取和列印測試標籤。如果使用非 Windows 作業系統，請使用單一指令 (~WC) 複製基本 ASCII 文字檔案以列印配置狀態標籤。

#### 使用 Zebra Setup Utility 測試列印：

1. 開啓 Zebra Setup Utility。
2. 按一下新安裝印表機的圖示以選取印表機，並在視窗中啓用在其下方的印表機配置按鈕。
3. 按一下「開啓印表機工具」按鈕。
4. 在「列印」索引標籤視窗中，按一下「列印配置標籤」行，然後按一下「傳送」按鈕。印表機應列印配置報告。

#### 使用 Windows 的「印表機和傳真」功能表：

1. 按一下 Windows 的「開始」功能表按鈕進入「印表機和傳真」功能表或「控制台」，以使用「印表機和傳真」功能表。開啓功能表。
2. 選取新安裝印表機的圖示以選取印表機，然後按一下滑鼠右鍵以使用印表機「內容」功能表。
3. 從印表機的「一般」索引標籤視窗中，按一下「列印測試頁」按鈕。印表機應列印 Windows 測試列印頁面。

#### 使用連線至網路的乙太網路印表機進行測試列印

在使用 (MS-DOS) 「Command Prompt (命令提示字元)」(或 Windows XP 「Start (開始)」功能表的「Run (執行)」) 連線到網路 (LAN 或 WLAN) 的乙太網路印表機上進行測試列印：

1. 使用下列三個 ASCII 字元建立文字檔案：**~WC**
2. 另存檔案為：**TEST.ZPL** (任意檔案名稱與副檔名)。
3. 從印表機配置報告的網路狀態列印輸出讀取 IP 位址。在連接到與印表機相同的 LAN 或 WAN 的系統中，於網頁瀏覽器視窗的位址列輸入下列內容，然後按 Enter：  
**ftp (IP 位址)**  
(如果 IP 位址為 123.45.67.01，則為：**ftp 123.45.67.01**)
4. 輸入 'put'，後面接著檔案名稱，然後按 Enter。針對此「測試列印」檔案，則為：  
**put TEST.ZPL**  
印表機應該會列印新的列印配置報告。

### 使用複製的 ZPL 指令檔案進行非 Windows 作業系統的測試列印：

1. 使用下列三個 ASCII 字元建立文字檔案：**~WC**
2. 另存檔案為：**TEST.ZPL** (任意檔案名稱與副檔名)。
3. 將檔案複製到印表機。如果使用 DOS，將檔案傳送到與系統序列埠連接的印表機就只需要使用：  
**COPY TEST.ZPL COM1**  
其他介面連接類型和作業系統則使用不同的指令字串。有關複製到此測試適用的印表機介面的詳細資訊，請參閱您的作業系統說明文件。

## 列印操作

本節提供耗材、列印處理、字型、語言支援，以及較少用的印表機配置設定。

### 熱感應列印



**注意** • 印字頭在列印時會很燙。為避免損壞印字頭以及發生人身傷害的危險，請勿接觸印字頭。請僅使用清潔筆執行印字頭維護。



**注意** • 累積於人體表面或其他表面的靜電能量釋放出來時，可能會損害或毀壞印字頭或本裝置所使用的電子元件。處理印字頭或頂蓋底下的電子元件時，必須遵守靜電安全程序。

### 判定印表機的配置設定

ZD420 印表機使用配置報告提供印表機設定。操作狀態 ( 明暗度、速度、耗材類型等 )、已安裝的印表機選項 ( 網路、介面設定、切割器等 ) 以及印表機說明資訊 ( 序號、機型名稱、韌體版本等 ) 均全部包含於配置報告。

若要列印此標籤，請參閱[使用配置報告測試列印於第 41 頁](#)。

請參閱[管理 ZPL 印表機配置於第 145 頁](#)以協助解讀配置報告和相關的程式指令，以及報告中識別的指令狀態。

## 更換耗材

如果在列印時耗材 (色帶、標籤、收據、貼紙、票券等) 用盡，請讓印表機電源保持開啓狀態，同時重新裝入耗材 (關閉印表機會遺失資料)。裝入新的耗材後，按下送紙按鈕重新開始列印。

## 調整列印品質

列印品質會受到印字頭熱度 (密度) 設定、列印速度及所用耗材的影響。使用這些設定進行試驗，找出您的應用的最佳組合。使用 Zebra Setup Utility 的「Configure Print Quality (設定列印品質)」程序可以設定列印品質。



**附註** • 耗材製造商可能會針對印表機和耗材，推薦適當的速度設定。有些耗材類型的速度上限低於印表機的速度上限。

明暗度 (或密度) 設定可由下列項目控制：

- 設定明暗度 (**~SD**) ZPL 指令 (請查閱《ZPL Programming Guide (ZPL 程式指南)》)。
- 請參閱[手動列印明暗度調整於第 111 頁](#)。
- 請參閱[操作員明暗度控制於第 96 頁](#)。

若您發覺列印速度需要調整，請使用：

- Windows 印表機驅動程式或應用程式軟體，如 ZebraDesigner™。
- 列印速率 (**^PR**) 指令 (請查閱《ZPL Programming Guide (ZPL 程式指南)》)。

使用印表機的「列印品質報告」(亦稱 FEED (送紙) 自我檢測)，列印各種可協助您識別列印明暗度及速度設定的標籤，以取得一般列印和條碼的最佳品質。如需更多詳細資訊，請參閱[列印品質報告 \(FEED \(送紙\) 自我檢測\) 於第 101 頁](#)。

您可以列印印表機配置標籤，以驗證印表機的耗材設定。如需更多詳細資訊，請參閱[使用配置報告測試列印於第 41 頁](#)。

您可以使用 ZPL 最大標籤長度指令 (**^ML**)，縮短自動耗材類型偵測和感應所檢查的最大距離。建議您將這段距離設定為所列印最長標籤的兩倍長度以上。如果所列印的最大標籤尺寸是 2 X 6 英吋，則最大的標籤 (耗材) 長度偵測距離可以從預設的 39 英吋縮短為 12 英吋。

## 調整列印寬度

必須設定列印寬度的時機如下：

- 第一次使用該印表機前。
- 每次變更所使用耗材寬度時。

列印寬度可藉由下列方式加以設定：

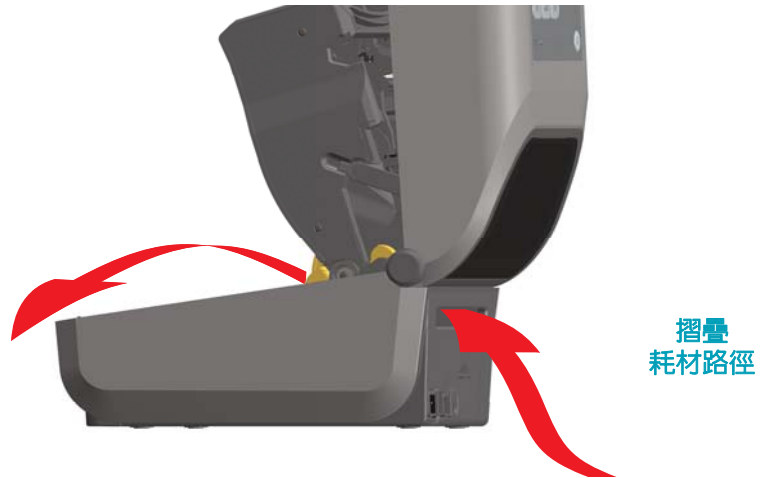
- Windows 印表機驅動程式或應用程式軟體，如 ZebraDesigner™。
- 以 ZPL 程式控制印表機操作；請參閱列印寬度 (**^PW**) 指令 (請查閱《ZPL Programming Guide (ZPL 程式指南)》)。



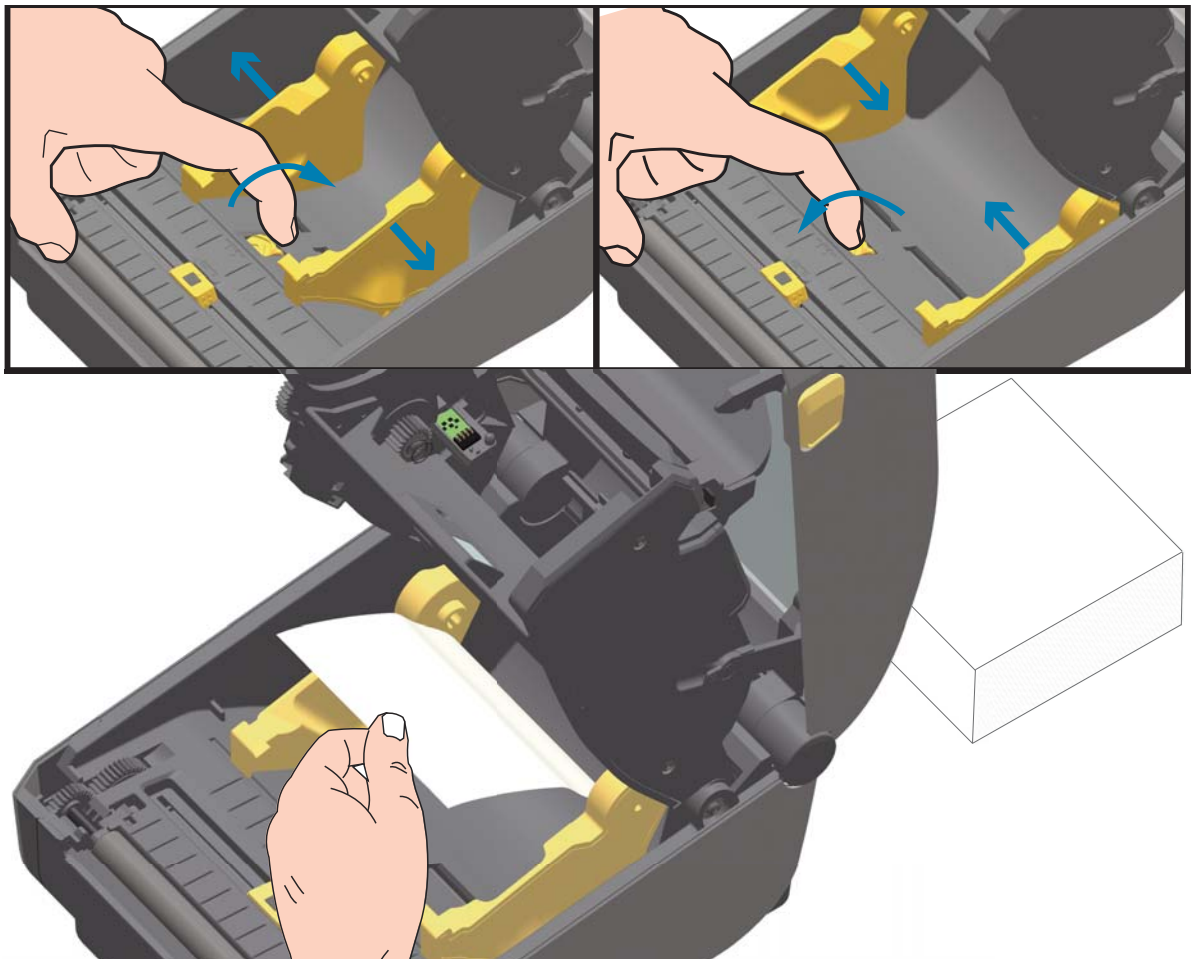
## 在摺疊耗材上列印

在摺疊耗材上列印時，您必須調整耗材導桿的停止位置。

1. 打開頂蓋。



2. 以金色滾輪調整耗材導桿的停止位置。使用一張摺疊耗材來設定停止位置。將滾輪向外旋轉，可將導桿調寬。將滾輪朝您本身的方向旋轉，可將耗材導桿調窄。



3. 透過印表機背面的槽口插入耗材，並將耗材置於耗材導桿和捲筒支架之間。



4. 合上頂蓋。

**列印或送入數張標籤後：**耗材從印表機送出時，如果沒有位於正中央（左右移動）或耗材（襯墊、標籤、紙張等）側邊磨損或損壞，則可能需要進一步調整耗材導桿。如果這樣做仍無法修正問題，請沿著耗材導桿的兩個捲筒固定栓放置耗材。與摺疊耗材相同寬度的空捲筒軸可以放置在捲筒支架之間，為薄耗材提供額外的支援。

## 以外部安裝的捲筒耗材列印

印表機可接受外部安裝的捲筒耗材，就像其支援摺疊耗材一樣。印表機需要耗材捲筒和支架組合，以降低拉出捲筒耗材時的初始慣性。

Zebra 目前並未提供適用於 ZD420 印表機的外部捲筒耗材選項。

### 外部安裝之捲筒耗材的考量事項：

- 理想上，耗材應該由印表機背面的摺疊耗材凹槽，直接從印表機後方進入印表機。如需耗材載入的資訊，請參閱[在摺疊耗材上列印](#)於第 73 頁。
- 降低列印速度以減少馬達拋錨的機會。剛開始嘗試移動捲筒時，捲筒的慣性通常最大。耗材捲筒的直徑越大，印表機移動捲筒時所要施加的扭力就越大。
- 耗材必須要能順暢且自由地移動。耗材裝上耗材支架時，不可滑動、跳動、晃動、黏結及移動。
- 印表機不可觸及耗材捲筒。
- 印表機不可滑動或架高於操作表面上。

## 使用標籤分離器選項

標籤分離器選項可讓您列印標籤，並自動移除背膠耗材 ( 襯墊 / 膠片 )。當列印多個標籤時，移除分離的 ( 剝離的 ) 標籤會觸發印表機列印和分離下一個標籤。

若要使用分離器模式，請在印表機驅動程式中或使用「Configure Printer Settings ( 設定印表機設定 )」精靈透過 Zebra Setup Utility，將「Media Handling ( 耗材處理 )」設為「Peel-Off ( 剝離 )」。否則，您必須向印表機傳送 ZPL 程式指令。

在 ZPL 中編寫程式時，您可以使用指令序列來設定印表機使用分離器選項，如下所示：

```
^XA ^MMP ^XZ  
^XA ^JUS ^XZ
```

1. 將標籤裝入印表機。關閉印表機並按下「送紙」按鈕，直到印表機送出最少 100 公釐或 4 英吋的標籤為止。您可以讓標籤保留在襯墊上。



2. 將襯墊掀至印表機上方。將分離器擋門中央的金色門鎖拉離印表機，擋門將會開啓。



3. 將標籤襯墊插入分離器擋門與印表機本體之間。



4. 在拉緊標籤襯墊末端時，關閉分離器擋門。



5. 按下並放開 Feed (Advance) (送紙 (送入)) 按鈕一或多次，直到送出標籤以供移除。重複一次，然後撕除標籤分離器底部送出的襯墊。



6. 進行列印時，列印機會將背膠剝離而送出單張標籤。將標籤拿走以便印表機列印下一張標籤。  
附註：如果您不啟動標籤接受感應器而以軟體指令偵測移除分離的 (剝離的) 標籤，則印表機會發生堆疊並退出剝離的標籤。

## 將檔案傳送到印表機

圖形、字型 and 程式檔案可透過使用者光碟或 [www.zebra.com](http://www.zebra.com) 中提供的 Link-OS Profile Manager、Zebra Setup Utilities (和驅動程式)、ZebraNet™ Bridge 或 Zebra® ZDownloader，從 Microsoft Windows 作業系統將檔案傳送到印表機。

## 印表機字型

ZD420 印表機以各種內部字型、內建字型縮放、國際字型集以及字元代碼頁支援、Unicode 支援和字型下載，支援您的語言和字型需求。

印表機的字型功能視程式語言而定。ZPL™ 編程語言則提供進階的字型對應和縮放技術，以支援線上字型 (TrueType™ 或 OpenType™)、Unicode 字元對應，以及基本的點陣圖字型和字元代碼頁。ZPL 程式指南說明並記載字型、代碼頁、字元存取、列示字型及其個別印表機程式語言的限制。如需文字、字型和字元支援的資訊，請參閱印表機程式指南。

印表機所包含的公用程式和應用程式軟體，同時支援在這兩種印表機編程語言下，將字型下載至印表機。

## 識別您印表機的字型

字型和記憶體是由印表機的程式語言共用。字型可載入至印表機各個儲存位置。ZPL 程式可以辨認 EPL 和 ZPL 字型。EPL 程式只能辨認 EPL 字型。如需字型和印表機記憶體的詳細資訊，請參閱個別的程式設計師指南。

### ZPL 字型：

- 若要管理和下載適用於 ZPL 列印作業的字型，請使用 Zebra Setup Utility 或 ZebraNet™ Bridge。
- 若要顯示載入於印表機的所有字型，請將 ZPL 指令 `^WD` 傳送至印表機。如需詳細資訊，請參閱《ZPL Programmers Guide (ZPL 程式設計師指南)》。
  - 位於印表機不同記憶體區域中的點陣圖字型是以 ZPL 中的 `.FNT` 副檔名加以識別。
  - 可縮放字型則是以 ZPL 中的 `.TTF`、`.TTE` 或 `.OTF` 副檔名來識別。EPL 並不支援上述字型。

## 以代碼頁進行印表機當地語系化

對於以 ZPL 和 EPL 這兩種印表機程式語言載入的永久字型，ZD420 印表機各支援兩組語言、區域和字元集。本印表機支援以通用的國際字元對應代碼頁進行本地化。

- 如需 ZPL 代碼頁及 Unicode 支援，請參閱《ZPL programmer's guide (ZPL 程式設計師指南)》中的 `^CI` 指令。



## 亞洲字型和其他大字型集

亞洲語言的文意文字和象形文字字型具有大型字元集，其中包含數以千計支援單一語言代碼頁的字型。為支援大型的亞洲字元集，業界採用雙位元組 (最大 67840) 字元系統來取代拉丁語系字元所使用的單一位元組字元 (最大 256)，以因應大型字元集的需求。為了能以單一字型集因應多語系之需求，特別發明了 Unicode。Unicode 字型支援一或多個代碼點 (將這些代碼點與代碼頁字元對應相關連)，並經由標準方法加以存取，以解決字型對應的衝突。ZPL 程式語言支援 Unicode。這兩種印表機程式語言都支援大型的象形文字全形字元的亞洲字型集。

可下載的字型數量視可供使用但尚未使用的 Flash 記憶體數量，以及所要下載的字型大小而定。

有些 Unicode 為大型字型，如 Zebra 所提供的 MS (Microsoft) Arial Unicode 字型 (23 MB) 或 Andale 字型 (22 MB)。這些大型字型集通常也支援數量龐大的語言。

## 取得亞洲字型

亞洲點陣圖字型集可由使用者或整合人員下載至印表機。ZPL 字型與印表機是分開購買的。從 Zebra 網站可免費下載 EPL 亞洲字型。

- 簡體中文與繁體中文  
(在中國販售的印表機已預先載入 SimSun 字型)
- 日文 — JIS 與 Shift-JIS 對應
- 韓文 (包含 Johab)
- 泰文

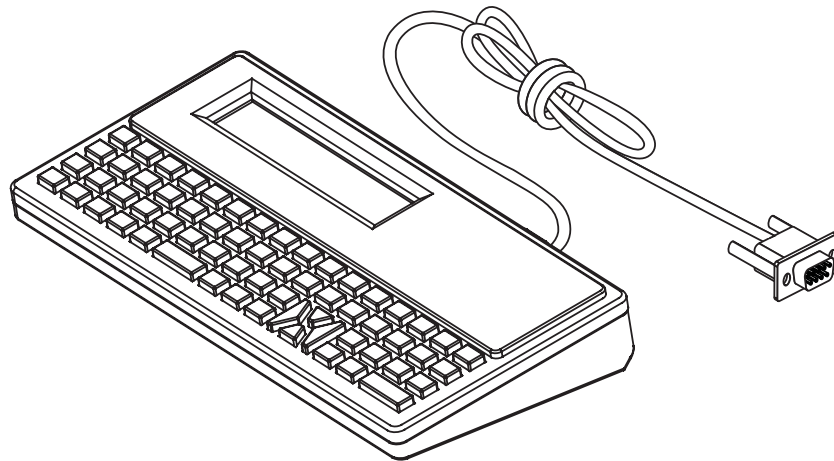
## Zebra® ZKDU — 印表機組件

Zebra® ZKDU (鍵盤顯示機體) 是一種小型終端機體，其可與印表機連接以處理印表機中儲存的 EPL 或 ZPL 標籤表格。

ZKDU 僅為終端機，其不具備儲存資料或設定參數的功能。

ZKDU 可用於下列用途：

- 列出印表機中儲存的標籤表格
- 擷取印表機中儲存的標籤表格
- 輸入變數資料
- 列印標籤
- 在 ZPL 和 EPL 間切換以雙重支援可在許多較新 Zebra 標籤印表機中儲存及列印的印表機語言格式 / 表格類型。



## ZBI 2.0™ — Zebra Basic Interpreter

使用 ZBI 2.0™ 程式語言自訂和增強您的印表機。ZBI 2.0 可讓 Zebra 印表機在不連接 PC 或網路的情況下，執行應用程式或使用來自計重器、掃描器和其他週邊設備的輸入。ZBI 2.0 搭配 ZPL 印表機指令語言使用，因此印表機可以理解非 ZPL 資料串流並將其轉換成標籤。這表示 Zebra 印表機可以從接收到的輸入、非 ZPL 標籤格式、感應器、鍵盤和週邊設備建立條碼與文字。印表機也可以設定為與 PC 資料庫應用程式互動，以擷取在列印的標籤上使用的資訊。

您可以從 ZBI 2.0 商店訂購 ZBI 2.0 金鑰套件或購買金鑰以啟動 ZBI 2.0，網址為 [www.zebrasoftware.com](http://www.zebrasoftware.com)。

使用 ZDownloader 公用程式來使用金鑰。您可在使用者 CD 或 Zebra 網站 [www.zebra.com](http://www.zebra.com)。

直覺的 ZBI-Developer™ 程式公用程式可用於建立、測試和散佈 ZBI 2.0 應用程式，您可在使用者 CD 或 Zebra 網站上取得：[www.zebra.com](http://www.zebra.com)。

## 疑難排解

本節提供疑難排解程序和資訊。

## 指示燈模式的意義

控制面板的指示燈顯示目前印表機的狀態。










表 1 • 印表機狀態如指示燈模式所示

典型操作狀況					 恆亮  閃耀  黯淡
STATUS (狀態)	PAUSE (暫停)	DATA (資料)	SUPPLIES (耗材)	NETWORK (網路)	
					印表機準備就緒。
					印表機暫停。
					色帶耗材用盡。印表機需要檢測，且在使用者未中斷列印的情況下無法繼續列印。
					裝入色帶 - 印表機為熱感應模式，並已安裝色帶托架。移除色帶托架可繼續以熱感應模式列印。
					色帶不足 - 預設為剩下 10% 的色帶。 耗材指示燈閃爍紅燈與黃燈，狀態指示燈恆亮黃燈。
					色帶用完 - 印表機為熱轉印模式時缺少色帶托架，或需要更換色帶托架才能繼續列印。
					資料通訊操作未完成，但未主動進行傳輸。
					資料通訊進行中。
特殊錯誤狀況					
					切割器卡住。
					印字頭開啓。印表機需要檢測，且在使用者未中斷列印的情況下無法繼續列印。
					印字頭的溫度過高。  <b>注意</b> • 印字頭可能很熱而且會導致嚴重的燙傷。讓印字頭冷卻。
					印字頭的溫度過高。關閉印表機。請等待數分鐘讓印表機完全冷卻，再開啓印表機。  <b>注意</b> • 印字頭可能很熱而且會導致嚴重的燙傷。
					印字頭的溫度過低。

表 1 • 印表機狀態如指示燈模式所示

典型操作狀況					
STATUS (狀態)	PAUSE (暫停)	DATA (資料)	SUPPLIES (耗材)	NETWORK (網路)	 恆亮  閃耀  黯淡
					更換非原廠 Zebra 印字頭。請安裝原廠 Zebra 印字頭以繼續列印。
					印表機無法讀取印字頭類型 (dpi)。未正確更換印字頭或更換為非 Zebra 印字頭。請電洽服務技術人員。
					儲存內容 (格式、圖形、字型等) 時記憶體不足。
					色帶托架無法驗證或已遭更改。印表機僅支援原廠的 Zebra 色帶托架，不支援重新裝填過或非 Zebra 的托架。
<b>具有藍牙低功耗選項的印表機</b>					
					已配對藍牙低功耗。
					藍牙低功耗配對失敗。
<b>具有乙太網路 (LAN) 選項的印表機</b>					
					NETWORK (網路) 指示燈熄滅 無法使用乙太網路連結。
					找到 100 Base 連結。
					找到 10 Base 連結。
					存在錯誤狀況。印表機無法連接至您的網路。
<b>具有 Wi-Fi (WLAN) 選項的印表機</b>					
					指示燈於印表機關聯至網路時閃耀紅燈。
					指示燈之後會於印表機正在驗證網路時閃耀黃燈。
					印表機已連線至您的網路，且 WiFi 訊號強。

表 1 • 印表機狀態如指示燈模式所示

典型操作狀況					
STATUS (狀態)	PAUSE (暫停)	DATA (資料)	SUPPLIES (耗材)	NETWORK (網路)	 恆亮  閃耀  黯淡
					印表機已連線至您的網路，且 WiFi 訊號弱。
					存在錯誤狀況。印表機無法連接至您的網路。

## 列印問題

本節將協助您指出有關列印或列印品質的問題、可能原因和建議的解決方法。

表 2 • 列印問題

問題	可能原因	建議的解決方法
一般列印品質問題 - 印出的影像不正確。	印字頭髒了。	清潔印字頭。請參閱 <a href="#">清潔印字頭於第 115 頁</a> 和 <a href="#">滾筒清潔和更換於第 124 頁</a> 。
	印表機明暗度等級和 / 或列印速度設定不正確。	請執行 <a href="#">列印品質報告 (FEED (送紙) 自我檢測)</a> 於第 101 頁以決定您應用程式理想的明暗度與速度設定。 請勿讓列印速度設定超過耗材 ( 列印耗材與色帶 ) 製造商最大等級速度。
	您可能正在使用錯誤的電源供應器。	請確認您正在使用此印表機隨附的電源供應器。
	印字頭已經磨損。	更換印字頭。印字頭為消耗性產品，會隨時間因耗材和印字頭之間的磨擦而耗損。使用未經核准的耗材可能會縮短印字頭壽命或是損壞印字頭。
	滾筒 ( 傳動 ) 可能需要清潔或更換。	清潔或更換滾輪 ( 傳動 ) 。
	熱轉印列印 - 您使用的色帶托架類型不正確。	列印耗材 ( 蠟、蠟質或樹脂 ) 不符合使用中的耗材 ( 紙張、耗材塗面或合成物 ) 。
	熱轉印列印 - 列印的空白或孔洞沒有特定模式。	列印耗材 ( 蠟、蠟質或樹脂 ) 或列印速度不符合使用中的耗材 ( 紙張、耗材塗面或合成物 ) 。 設定印表機低於建議的色帶托架列印速度上限。如需閱讀托架功能，請參閱 <a href="#">色帶托架程式命令於第 95 頁</a> 。
標籤上沒有印出內容。	耗材可能並非熱感應耗材 ( 和熱轉印印表機專用的熱感應耗材 ) 。	請參閱測試程序 <a href="#">決定熱感應耗材類型於第 141 頁</a> 。
	未正確裝入耗材。	耗材的可列印面需朝上面向印字頭。請遵循「設定」一節中 <a href="#">裝入捲筒耗材於第 32 頁</a> 的指示。
遺失標籤上的列印校正。上端校正中發生垂直偏移過高。	滾筒 ( 傳動 ) 髒了。	清潔印字頭與滾筒。 <a href="#">清潔印字頭於第 115 頁</a> 和 <a href="#">滾筒清潔和更換於第 124 頁</a> 。
	耗材類型設定不正確。	針對正確的耗材類型 ( 間隙 / 凹洞、連續型或標記 ) 設定印表機。請參閱 <a href="#">執行 SmartCal 耗材校準於第 40 頁</a> 。如果其仍漏印標籤，請嘗試 <a href="#">手動耗材校準於第 109 頁</a> 。
	耗材放置不正確。	正確裝入耗材。請參閱 <a href="#">裝入捲筒耗材於第 32 頁</a> 。

表 2 • 列印問題 (續)

問題	可能原因	建議的解決方法
數張標籤上有長條形的漏印部分	印字頭元件受損。	請電洽服務技術人員。
整張標籤的列印太淡或太暗	耗材或色帶的設計目的不適用於高速作業。	請將耗材替換成建議使用的耗材，以達到高速作業。
標籤上有污漬	耗材的設計目的不適用於高速作業。	請將耗材替換成建議使用的耗材，以達到高速作業。
校正錯誤 / 漏印標籤	印表機尚未校準。	校準印表機。請參閱執行 SmartCal 耗材校準於第 40 頁。如果其仍漏印標籤，請嘗試手動耗材校準於第 109 頁。
	不適當的標籤格式。	請檢查您的標籤格式，如有需要請更正格式。
上端位置發生垂直偏移	印表機脫離校準位置。	校準印表機。請參閱執行 SmartCal 耗材校準於第 40 頁。
	滾筒 (傳動) 髒了。	清潔印字頭與滾筒。請參閱清潔印字頭於第 115 頁和滾筒清潔和更換於第 124 頁。
垂直影像或標籤偏移	印表機正在使用非連續型標籤，但設定為連續模式。	針對正確的耗材類型 (間隙 / 凹洞、連續型或標記) 設定印表機，如有需要 (請參閱執行 SmartCal 耗材校準於第 40 頁)，請校準印表機 (手動耗材校準於第 109 頁)。
	耗材感應器校準不正確。	請校準印表機中的耗材。請參閱手動耗材校準於第 109 頁。
	滾筒 (傳動) 髒了。	清潔印字頭與滾筒。請參閱清潔印字頭於第 115 頁和滾筒清潔和更換於第 124 頁。
	耗材放置不正確。	請確定已正確裝入耗材。請參閱裝入捲筒耗材於第 32 頁和使用配置報告測試列印於第 41 頁。
	不相容的耗材。	您應使用符合印表機規格的耗材。請確定內部標籤間隙或凹洞為 2 到 4 公釐並且間隔一致。



表 2 • 列印問題 (續)

問題	可能原因	建議的解決方法
無法掃描標籤上所列印的條碼。	由於列印太淡或太暗，使得條碼不符規格。	請執行 <a href="#">印表機網路配置報告</a> 於第 99 頁。如有必要，請調整明暗度或列印速度設定。
	條碼周圍沒有足夠的空白空間。	在條碼周圍 (也稱為靜區) 和標籤上的其他列印區之間，以及條碼和標籤邊緣之間，請保留至少 1/8 英吋 (3.2 公釐) 的空白空間。此需求依條碼類型而異。
	列印表格的條碼、文字或圖形空白或漏印。空白看起來類似條碼的白色碼條區域。	<ol style="list-style-type: none"><li>1. 執行<a href="#">清潔印字頭</a>於第 115 頁以去除印字頭上的髒物。請重新列印並測試條碼。</li><li>2. 列印耗材與轉印色帶類型不符合 - 造成出現隨機的空白。</li><li>3. 使用<a href="#">印表機網路配置報告</a>於第 99 頁以查看印字頭是否具有損壞的印字頭元件。仔細清潔印字頭後，請確認列印測試標籤底部的大型黑色碼條區域沒有任何碎屑或空白。請電洽服務技術人員。</li></ol>

## 通訊問題

表 3 指出有關通訊的問題、可能原因和建議的解決方法。

表 3 • 通訊問題

問題	可能原因	建議的解決方法
已將標籤格式傳送至印表機，但無法辨識該格式。 <b>DATA (資料)</b> 燈號並未閃耀。	通訊參數不正確。	請檢查印表機驅動程式或軟體通訊設定 (如果適用)。
		請檢查印表機的信號交換協定和序列埠設定。所使用的設定需與主機電腦所使用的設定相符。請參閱 <a href="#">序列介面於第 46 頁</a> 以取得印表機的預設序列埠設定。
		您嘗試使用的序列纜線可能並非標準 DTE 或 DCE 型纜線。請參閱 <a href="#">序列埠介面 - 自動偵測 DTE 和 DCE 於第 135 頁</a>
已將標籤格式傳送至印表機。列印許多標籤，且標籤上的影像漏印、誤置、遺失或扭曲。	序列通訊設定值不正確。	請確認流程控制設定值符合主機系統。
		檢查通訊電纜的長度。
		請檢查印表機驅動程式或軟體通訊設定 (如果適用)。
已將標籤格式傳送至印表機，但無法辨識該格式。 <b>DATA (資料)</b> 燈在閃耀，但是沒有列印動作產生。	印表機中的字首和分隔字元集不符合標籤格式中的字首和分隔字元集。	請確認 ZPL 程式字首 (COMMAND CHAR (指令字元)) 和分隔 (DELIM./CHAR (分隔 / 字元)) 字元。 <a href="#">配置設定至指令交互參照於第 146 頁</a>
	已將不正確的資料傳送至印表機。	檢查電腦上的通訊設定值。請確定其符合印表機設定。
		如果問題持續發生，請檢查標籤格式。

## 雜項問題

表 4 指出和印表機有關的雜項問題、可能原因和建議的解決方法。

表 4 • 雜項印表機問題

問題	可能原因	建議的解決方法
您對參數設定所做的變更無效或設定未變更。	某些參數設定錯誤。	1. 檢查參數並視需要變更或重設。 2. 關閉印表機的電源再重新開啓。
	並未使用 ZPL ^JU 指令儲存您的配置。	請參閱《ZPL Programming Guide (ZPL 程式指南)》，或電洽服務技術人員。
	韌體指令關閉變更參數的能力。	
	韌體指令將參數變更回先前的設定。	
	如果問題仍然存在，則表示主要邏輯板可能有問題。	請電洽服務技術人員。
將非連續型標籤用作連續型標籤。	未針對所使用的耗材校準印表機。	針對正確的耗材類型 ( 間隙 / 凹洞、連續型或標記 ) 設定印表機，如有需要 ( 請參閱執行 SmartCal 耗材校準於第 40 頁 )，請校準印表機 ( 手動耗材校準於第 109 頁 )。
	將印表機設定為使用連續型耗材。	
所有指示燈都亮起且印表機已鎖定。 - 或 - 重新啓動時印表機已鎖定	內部電子或韌體失效。	請電洽服務技術人員。
色帶用盡警告，但有安裝色帶托架	色帶托架感應器接點針腳或色帶托架的智慧晶片接點可能髒了或晶片受損。	1. 托架的智慧晶片可能髒了、有瑕疵或受損。檢查色帶托架的智慧晶片接點，並用酒精與清潔棒清理。如果沒有用，請嘗試使用其他的托架。 2. 清理色帶托架感應器接點針腳 - 請參閱感應器清潔於第 121 頁 3. 請電洽服務技術人員。
色帶托架驗證發生錯誤，但安裝的是原廠 Zebra 色帶托架，且未經重新裝填或更改。		

## 更新印表機韌體

您可能需要定期更新印表機韌體，以取得耗材處理和通訊的新功能、改進和印表機升級。

請使用 Zebra Setup Utilities (ZSU) 載入新韌體。

1. 開啓 Zebra Setup Utilities。
2. 選取您安裝的 ZD420 印表機。
3. 按一下「Open Printer Tools (開啓印表機工具)」按鈕，「Tools (工具)」視窗將會開啓。
4. 按一下「Action (動作)」索引標籤。
5. 將耗材裝入印表機。請參閱[裝入捲筒耗材於第 32 頁](#)。
6. 按一下文字行 - 「Send file (傳送檔案)」。在視窗的下半部會顯示檔案名稱和路徑及「Browse... (瀏覽...)」按鈕，以選取您已從 Zebra 網站下載的最新韌體檔案。
7. 觀察控制面板並等待。  
如果 USB 快閃磁碟機的韌體版本與印表機安裝的版本不同，則會將韌體下載至印表機。下載韌體時，資料指示燈會閃耀綠色。印表機會重新啓動，且所有指示燈都會閃耀。韌體更新完成時，由於已驗證並安裝韌體，STATUS (狀態) 指示燈 (◊) 會顯示恆亮綠燈。將自動列印印表機配置報告，並完成韌體更新。

## USB 主機

USB 主機連接埠可讓您將 USB 快閃磁碟機連接至印表機，以執行韌體更新。

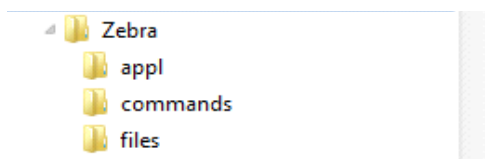
圖 1 • USB 主機連接埠位置



**重要** • USB 快閃磁碟機必須以 FAT 檔案系統格式化。  
檔案名稱只能是 1 到 16 個英數字元 (A、a、B、b、C、c、...、0、1、2、3...)。  
檔案名稱請不要使用亞洲字元、斯拉夫文字元或重音字元。

## 快閃磁碟機準備和韌體更新

1. 在您的 USB 快閃磁碟機上建立下列項目：
  - 名為 Zebra 的資料夾
  - 在該資料夾中建立以下三個子資料夾：
    - appl
    - commands
    - 檔案



2. 在 /appl 資料夾中放置您印表機最新韌體的複本。
3. 將耗材裝入印表機。請參閱[裝入捲筒耗材於第 32 頁](#)。
4. 將 USB 快閃磁碟機插入印表機的 USB 主機連接埠。
5. 觀察控制面板並等待。

如果 USB 快閃磁碟機的韌體版本與印表機安裝的版本不同，則會將韌體下載至印表機。下載韌體時，資料指示燈會閃耀綠色。印表機會重新啓動，且所有指示燈都會閃耀。韌體更新完成時，由於已驗證並安裝韌體，STATUS (狀態) 指示燈 (◊) 會顯示恆亮綠燈。將自動列印印表機配置報告，並完成韌體更新。
6. 將 USB 快閃磁碟機從印表機中拔出。

## 色帶托架程式命令

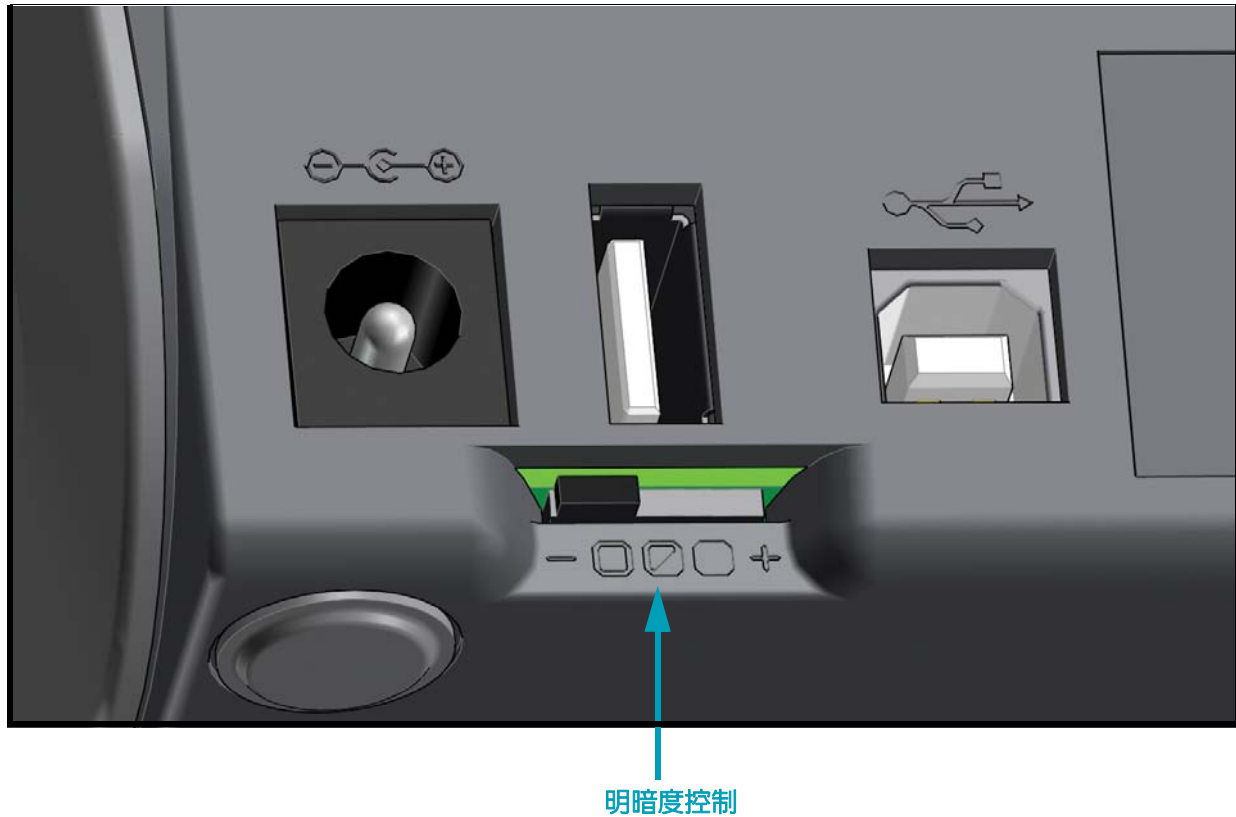
ZD420 印表機有數個 Set Get Do (SGD) 程式命令支援使用色帶托架。如需 SGD 命令，尤其是 SGD 「ribbon」命令的詳細資訊，請參閱《ZPL Programmer's Guide (ZPL 程式設計師指南)》。以下為 SGD 色帶托架命令的範例。

```
!U1 getvar "device.feature.ribbon_cartridge"  
!U1 getvar "ribbon.cartridge.part_number"  
!U1 getvar "ribbon.cartridge.authenticated"  
!U1 getvar "ribbon.cartridge.length_remaining"  
!U1 getvar "ribbon.cartridge.serial_number"  
!U1 getvar "ribbon.cartridge.width"  
!U1 getvar "ribbon.cartridge.type"  
!U1 getvar "ribbon.cartridge.length"  
!U1 getvar "ribbon.cartridge.inserted"  
  
ribbon.ribbon_low.warning :50 , Choices: off,5,10,15,25,50,75,100  
!U1 getvar "ribbon"  
!U1 getvar "ribbon.ribbon_low.warning"  
!U1 setvar "ribbon.ribbon_low.warning" "75"  
!U1 setvar "ribbon.ribbon_low.warning" "off"
```

Zebra Setup Utilities 可用於傳送命令，及使用「開啓與印表機的通訊」功能接收從印表機傳回的狀態。

## 操作員明暗度控制

「操作員明暗度控制」開關可讓操作員針對耗材和印表機的細微變化，修改明暗度設定，並避免需變更傳送至印表機的程式或驅動程式設定。



控制開關有三 (3) 種設定：

- 左：沒有效果 (低 - 預設)
- 中：明暗度增加 3 個等級 (中)
- 右：明暗度增加 6 個等級 (高)。

「低」(預設)設定是由程式或驅動程式設定所設定，因此不會變更實際明暗度設定。「中」設定的明暗度等級會增加 3，例如，印表機預設明暗度等級設為 20，則套用後的實際列印明暗度為 23。「高」設定會增加六 (6) 個明暗度等級至所設定的明暗度等級。



**重要** • 明暗度設定過高或過低可能會降低條碼可讀性。



## 印表機診斷

診斷報告、校準程序、回復原廠預設值與其他診斷皆提供關於印表機狀況的特定資訊。



**重要** • 執行自我檢測時，請使用寬度完整的耗材。若您的耗材不夠寬，則測試標籤可能會列印在滾筒 (傳動) 上。若要防止這種情況發生，請使用檢查列印寬度，並且確定您使用的耗材寬度正確。

開啓印表機電源時，按下特定的控制面板鍵或組合按鈕，就會啓用各種自我檢測。請一直按著按鈕，直到第一個指示燈熄滅為止。您選取自我檢測會在「開機自我檢測」結束後自動開始。



### 附註 •

- 執行這些自我檢測時，請勿從主機傳送資料至印表機。
- 若您的耗材比要列印的標籤短，則測試標籤會繼續列印至下一個標籤。
- 在實際完成自我檢測之前取消動作時，請務必先關閉再開啓印表機，以重設該印表機。
- 如果印表機處於分離模式，且襯墊已由塗抹器收納，操作員必須在它們可使用時手動予以移除。

## 開機自我檢測

每次開啓印表機電源時，都會執行開機自我檢測 (POST)。在檢測期間，控制面板指示燈會亮起並熄滅，以確保能正確操作。在自我檢測結束時，只剩下 STATUS (狀態) 指示燈會亮著。

## SmartCal 耗材校準

您可以使用 SmartCal 讓印表機對目前裝入的耗材快速進行校準。SmartCal 執行期間，印表機會自動判定耗材感應類型 (間隙、黑線或凹洞)，然後測量耗材長度。

若要啓動智慧校準，請完成下列步驟：

1. 請確定已正確裝入耗材、已關閉印表機蓋並開啓印表機電源。
2. 按住 **PAUSE (暫停) + CANCEL (取消)** 按鈕兩秒鐘。
3. 印表機將送入並測量數張標籤。完成時，印表機會回到 **READY (就緒)** 狀態。

如果印表機無法辨識耗材且不正確地對耗材進行校準，請參閱本節稍後所述的手動耗材校準程序。

## 配置報告 (CANCEL (取消) 自我檢測)

配置報告診斷會列印一份印表機和網路配置報告。

若要列印配置報告，請完成下列步驟：

1. 請確定已正確裝入耗材、已關閉印表機蓋並開啓印表機電源。
2. 如果已關閉印表機電源，將印表機電源設為開啓時，請按住 **CANCEL (取消)** 按鈕。按住 **CANCEL (取消)** 按鈕，直到只剩下 STATUS (狀態) 指示燈亮著為止。  
- 或 -  
如果已開啓印表機電源，請按住 **FEED (送紙) + CANCEL (取消)** 兩秒鐘。
3. 將列印印表機和網路配置報告 (如下所示)，且印表機會回到 READY (就緒) 狀態。

印表機配置範例

PRINTER CONFIGURATION	
Zebra Technologies ZTC 2D420-203dpi ZPL 50J154800145	
+10.0.....	DARKNESS
HIGH.....	DARKNESS SWITCH
6.0 IPS.....	PRINT SPEED
+000.....	TEAR OFF
TEAR OFF.....	PRINT MODE
GAP/NOTCH.....	MEDIA TYPE
TRANSMISSIVE.....	SENSOR SELECT
THERMAL-TRANS.....	PRINT METHOD
832.....	PRINT WIDTH
1224.....	LABEL LENGTH
39.0IN 989MM.....	MAXIMUM LENGTH
MAINT. OFF.....	EARLY WARNING
NOT CONNECTED.....	USB COMM.
AUTO.....	SER COMM. MODE
9600.....	BAUD
8 BITS.....	DATA BITS
NONE.....	PARITY
XON/XOFF.....	HOST HANDSHAKE
NONE.....	PROTOCOL
NORMAL MODE.....	COMMUNICATIONS
<~> 7EH.....	CONTROL PREFIX
<^> 5EH.....	FORMAT PREFIX
<.> 2CH.....	DELIMITER CHAR
ZPL II.....	ZPL MODE
INACTIVE.....	COMMAND OVERRIDE
NO MOTION.....	MEDIA POWER UP
FEED.....	HEAD CLOSE
DEFAULT.....	BACKFEED
+000.....	LABEL TOP
+0000.....	LEFT POSITION
10.....	RIBBON LOW MODE
DISABLED.....	REPRINT MODE
041.....	WEB SENSOR
096.....	MEDIA SENSOR
075.....	RIBBON SENSOR
128.....	TAKE LABEL
069.....	MARK SENSOR
004.....	MARK MED SENSOR
048.....	TRANS GAIN
028.....	TRANS LED
040.....	RIBBON GAIN
076.....	MARK GAIN
070.....	MARK LED
DPCSWFXM.....	MODES ENABLED
.....	MODES DISABLED
832 8/MM FULL.....	RESOLUTION
3.2.....	LINK-OS VERSION
V77.19.152P31840 <-	FIRMWARE
1.3.....	XML SCHEMA
6.5.0 0.517.....	HARDWARE ID
8192k.....R:	RAM
65536k.....E:	ONBOARD FLASH
NONE.....	FORMAT CONVERT
ENABLED.....	IDLE DISPLAY
01/08/16.....	RTC DATE
19:43.....	RTC TIME
DISABLED.....	ZBI
2.1.....	ZBI VERSION
READY.....	ZBI STATUS
28 LABELS.....	NONRESET CNTR
28 LABELS.....	RESET CNTR1
28 LABELS.....	RESET CNTR2
137 IN.....	NONRESET CNTR
137 IN.....	RESET CNTR1
137 IN.....	RESET CNTR2
347 CM.....	NONRESET CNTR
347 CM.....	RESET CNTR1
347 CM.....	RESET CNTR2
EMPTY.....	SLOT 1
0.....	MASS STORAGE COUNT
0.....	HID COUNT
OFF.....	USB HOST LOCK OUT
FIRMWARE IN THIS PRINTER IS COPYRIGHTED	

網路配置範例  
僅藍牙 LE

Network Configuration	
Zebra Technologies ZTC 2D420-203dpi ZPL 50J154800145	
Bluetooth	
1.4.0.0.....	FIRMWARE
02/02/2015.....	DATE
on.....	DISCOVERABLE
4.0.....	RADIO VERSION
on.....	ENABLED
7C:EC:79:33:C2:01.....	MAC ADDRESS
50J154800145.....	FRIENDLY NAME
.....	CONNECTED
.....	MIN SECURITY MODE
.....	CONN SECURITY MODE
not supported.....	iOS
FIRMWARE IN THIS PRINTER IS COPYRIGHTED	

## 印表機網路配置報告

ZD420 印表機內建乙太網路 (LAN 和 WLAN) 列印伺服器選項，可列印額外的印表機配置報告區段，以作為乙太網路 (LAN 和 WLAN) 網路列印建置和疑難排解的必要資訊。下列的列印輸出內容是透過 ZPL `~WL` 指令列印而成。

```

Network Configuration
Zebra Technologies
ZTC ZD420-300dpi ZPL
50J154800150

Wired..... PRIMARY NETWORK
PrintServer..... LOAD LAN FROM?
WIRELESS..... ACTIVE PRINTSRVR

Wireless*
ALL..... IP PROTOCOL
172.029.016.039... IP ADDRESS
255.255.255.000... SUBNET
172.029.016.001... GATEWAY
172.029.001.003... WINS SERVER IP
YES..... TIMEOUT CHECKING
300..... TIMEOUT VALUE
000..... ARP INTERVAL
9100..... BASE RAW PORT
9200..... JSON CONFIG PORT
INSERTED..... CARD INSERTED
02dfH..... CARD MFG ID
9134H..... CARD PRODUCT ID
ac:3f:a4:74:82:c4.. MAC ADDRESS
YES..... DRIVER INSTALLED
INFRASTRUCTURE... OPERATING MODE
125..... ESSID
1.0..... CURRENT TX RATE
OPEN..... WEP TYPE
NONE..... WLAN SECURITY
1..... WEP INDEX
000..... POOR SIGNAL
LONG..... PREAMBLE
YES..... ASSOCIATED
ON..... PULSE ENABLED
15..... PULSE RATE
OFF..... INTL MODE
USA/CANADA..... REGION CODE
USA/CANADA..... COUNTRY CODE
0x3FFFFFFF..... CHANNEL MASK

Bluetooth
4.3.ip1..... FIRMWARE
02/13/2015..... DATE
on..... DISCOVERABLE
3.0/4.0..... RADIO VERSION
on..... ENABLED
AC:3F:A4:74:82:C5.. MAC ADDRESS
50J154800150..... FRIENDLY NAME
no..... CONNECTED
1..... MIN SECURITY MODE
nc..... CONN SECURITY MODE
supported..... IOS

FIRMWARE IN THIS PRINTER IS COPYRIGHTED
    
```

一般的配置狀態標籤列印輸出會在內容下半部提供某些印表機網路設定，例如 IP 位址。

若要識別和配置印表機以在網路上運作，則必須擁有印表機的 IP 位址。如需詳細資訊，請參閱《Internal Wired and Wireless Print Server ( 內部有線和無線列印伺服器 )》手冊。

## 印表機藍牙配置報告

ZD420 印表機一律會列印額外的印表機配置報告，以作為藍牙列印建置和疑難排解的必要資訊。所有 ZD420 印表機都具有 Bluetooth LE 和原廠選項 Bluetooth Classic。下列的列印輸出內容是透過 ZPL ~WL 指令列印而成。

```

Network Configuration
-----
Zebra Technologies
ZTC ZD420-300dpi ZPL
50J154800150
-----
Wired..... PRIMARY NETWORK
PrintServer..... LOAD LAN FROM?
WIRELESS..... ACTIVE PRINTSRVR
-----
Wireless*
ALL..... IP PROTOCOL
172.029.016.039.... IP ADDRESS
255.255.255.000.... SUBNET
172.029.016.001.... GATEWAY
172.029.001.003.... WINS SERVER IP
YES..... TIMEOUT CHECKING
300..... TIMEOUT VALUE
000..... ARP INTERVAL
9100..... BASE RAW PORT
9200..... JSON CONFIG PORT
INSERTED..... CARD INSERTED
02dfH..... CARD MFG ID
9134H..... CARD PRODUCT ID
ac:3f:a4:74:82:c4.. MAC ADDRESS
YES..... DRIVER INSTALLED
INFRASTRUCTURE.... OPERATING MODE
125..... ESSID
1.0..... CURRENT TX RATE
OPEN..... WEP TYPE
NONE..... WLAN SECURITY
1..... WEP INDEX
000..... POOR SIGNAL
LONG..... PREAMBLE
YES..... ASSOCIATED
ON..... PULSE ENABLED
15..... PULSE RATE
OFF..... INTL MODE
USA/CANADA..... REGION CODE
USA/CANADA..... COUNTRY CODE
0x3FFFFFFF..... CHANNEL MASK
-----
Bluetooth
4.3.ip1..... FIRMWARE
02/13/2015..... DATE
on..... DISCOVERABLE
3.0/4.0..... RADIO VERSION
on..... ENABLED
AC:3F:A4:74:82:C5.. MAC ADDRESS
50J154800150..... FRIENDLY NAME
no..... CONNECTED
1..... MIN SECURITY MODE
nc..... CONN SECURITY MODE
supported..... iOS
-----
FIRMWARE IN THIS PRINTER IS COPYRIGHTED

```

← iOS 支援設定

若要識別和配置印表機以在網路上運作，則必須擁有印表機的 IP 位址。如需詳細資訊，請參閱《Bluetooth Wireless Guide (藍牙無線指南)》。

### iOS 藍牙支援

- 如果您的印表機已安裝 Wi-Fi 和 Bluetooth Classic 無線連線選項，iOS 裝置具有 Bluetooth Classic 4.X (與 3.0 相容)，且會在藍牙配置報告底部註明「supported (支援)」。
- 所有 ZD400 系列印表機都支援藍牙低功耗功能。如果未安裝無線連線選項，藍牙配置報告底部會註明 iOS 設定「not supported (不支援)」。

## 列印品質報告 (FEED (送紙) 自我檢測)

不同類型的耗材需要不同的明暗度設定。本章節包含一個簡單又有效率的方法，幫助您在規格內決定理想的條碼列印明暗度。

在列印品質報告 (FEED (送紙) 自我檢測) 期間，會以兩種不同的列印速度，列印一系列以不同明暗度設定的標籤。每張標籤上都列有相對的明暗度和列印速度。這些標籤上的條碼是以 ANSI 分級，用以檢查列印品質。

在此檢測期間，其中一組標籤會以低速列印，而另一組則是以高速列印。明暗度值會以低於印表機目前明暗度值的三個設定值開始 (相對明暗度為 -3)，然後增加到高於目前明暗度值三個設定值為止 (相對明暗度為 +3)。

此列印品質測試期間的標籤列的速度是依照印字頭的點密度而定。

- 300 dpi 印表機：以 51 公釐 / 秒 (2 ips) 和 102 公釐 / 秒 (4 ips) 的列印速度列印 7 個標籤。
- 203 dpi 印表機：以 51 公釐 / 秒 (2 ips) 和 152 公釐 / 秒 (6 ips) 的列印速度列印 7 個標籤。

若要執行列印品質報告，請完成下列步驟：

1. 列印配置報告以顯示印表機的目前設定。按住 **FEED (送紙)** 和 **CANCEL (取消)** 按鈕兩 (2) 秒鐘以列印報告。
2. 關閉印表機。
3. 將印表機電源設為開啓時，請按住 **FEED (送紙)**。按住 **FEED (送紙)**，直到只剩下狀態指示燈亮著為止。

印表機會以各種不同的速度，以及各種高於或低於配置標籤上顯示的明暗度設定，列印一系列的標籤 (圖 2)。

圖 2 • 列印品質報告



4. 請參閱圖 3 和表 5。檢查測試標籤，並決定哪一張擁有最適合您應用方式的最佳列印品質。若您有條碼讀碼機，請用讀碼機來測量碼條 / 空間，並計算列印反差。若您沒有條碼讀碼機，則使用目測或是系統掃描器，根據這個自我檢測所列印的標籤來選擇最佳的明暗度設定。

圖 3 • 條碼明暗度比較

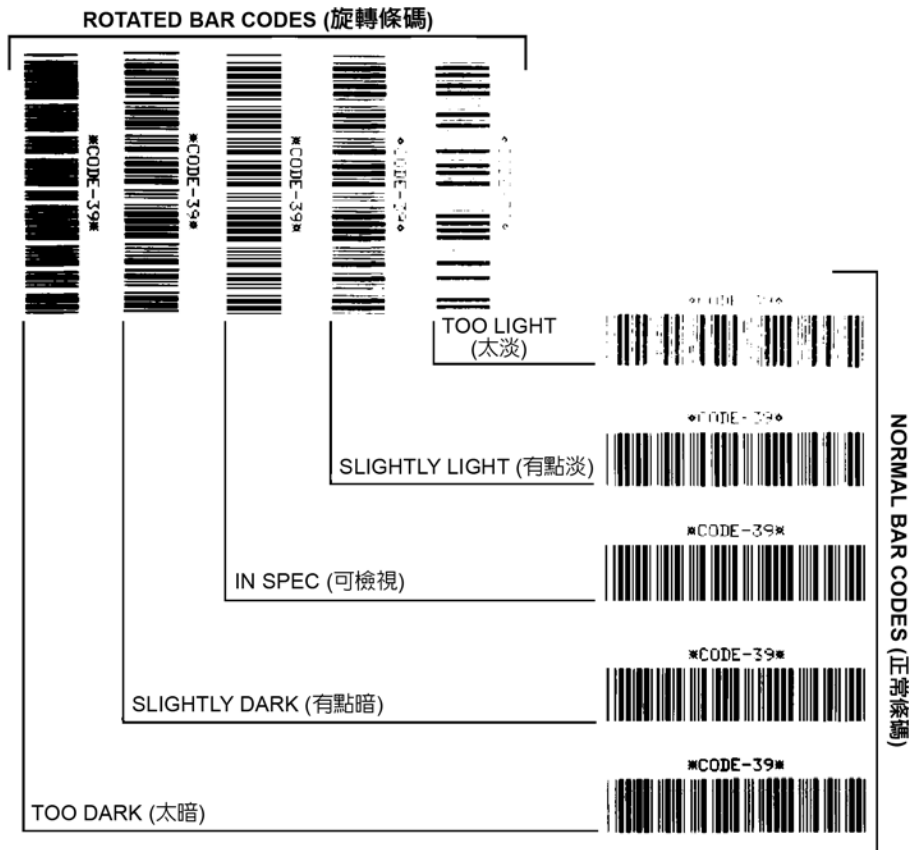


表 5 • 判斷條碼品質


列印品質	說明
太暗	太暗的標籤同時也很顯眼。這些標籤可能可以讀取，但不是「符合規格」。 <ul style="list-style-type: none"><li>• 正常條碼的碼條大小會增加。</li><li>• 小英數字元的空白處可能會被墨水填滿。</li><li>• 旋轉的條碼碼條和空間全都混在一起。</li></ul>
有點暗	有點暗的標籤並不那麼顯眼。 <ul style="list-style-type: none"><li>• 正常條碼將為「可檢視」。</li><li>• 小英數字元將會加粗，也可能滲入一點墨水。</li><li>• 相較於「可檢視」碼，旋轉的條碼空間較小，可能使條碼難以讀取。</li></ul>
可檢視	只有讀碼機可以確認「可檢視」條碼，但該條碼必須擁有下列可見特徵。 <ul style="list-style-type: none"><li>• 正常條碼都會有完整清晰的碼條和清楚分隔的空間。</li><li>• 旋轉的條碼都會有完整清晰的碼條和清楚分隔的空間。儘管條碼看起來不如有點暗的條碼，但仍為「可檢視」。</li><li>• 在正常和旋轉樣式中，小英數字元的外觀完整。</li></ul>
有點淡	有點淡的標籤，以「可檢視」的條碼來說，有些時候比有點暗的標籤好。 <ul style="list-style-type: none"><li>• 一般和旋轉的條碼都可檢視，但是小英數字元可能不完整。</li></ul>
太淡	太淡的標籤同時也很顯眼。 <ul style="list-style-type: none"><li>• 正常和旋轉的條碼都有不完整的碼條和空間。</li><li>• 小英數字元無法讀取。</li></ul>

5. 請注意列印在最佳測試標籤上的相對明暗度值和列印速度。
6. 請從配置標籤上所指定的明暗度值，新增或刪除相對明暗度值。該結果數值即該特定標籤 / 色帶組合和列印速度的最佳明暗度值。
7. 視需要將目前的明暗度值變更為最佳測試標籤上的明暗度值。
8. 視需要將目前的列印速度值變更為最佳測試標籤上的速度值。

## 印表機重設原廠預設值 (PAUSE ( 暫停 ) + FEED ( 送紙 ) 自我檢測)

這會針對非網路印表機設定，將印表機配置重設為原廠預設值。此程序完成後執行感應器校準。  
(請參閱[手動耗材校準於第 109 頁](#))。

若要執行印表機重設原廠預設值程序，請完成下列步驟：

1. 關閉印表機。
2. 開啓印表機時，請按住 **PAUSE ( 暫停 ) + FEED ( 送紙 )**。
3. 按住 **PAUSE ( 暫停 ) + FEED ( 送紙 )**，直到只剩下 STATUS ( 狀態 ) 指示燈 (  ) 亮著為止。

將印表機配置重設為原廠預設值。此動作結束時不會列印任何標籤。




附註 • 印表機下方具有重設按鈕，請參閱[重設按鈕於第 105 頁](#)

## 網路重設原廠預設值 (PAUSE ( 暫停 ) + CANCEL ( 取消 ) 自我檢測)

此程序只會將網路配置設定重設為原廠預設值。

若要執行網路重設原廠預設值程序，請完成下列步驟：

1. 關閉印表機。
2. 開啓印表機時，請按住 **PAUSE ( 暫停 ) + CANCEL ( 取消 )**。
3. 按住 **PAUSE ( 暫停 ) + CANCEL ( 取消 )**，直到只剩下 STATUS ( 狀態 ) 指示燈 (  ) 亮著為止。

印表機的網路配置重設為原廠預設值。此動作結束時不會列印任何標籤。



## 重設按鈕

除了先前所述的電源配置以外，ZD420 在印表機底部具有專用的重設按鈕，您可以使用迴紋針或類似的小型物件按壓此按鈕。

根據按鈕按壓的長度，按下按鈕具有下列結果：

<b>0-1 秒鐘</b>	沒有動作
<b>1-5 秒鐘</b>	<b>印表機重設</b> – 印表機會執行原廠重設，並自動列印配置標籤 ( 和網路標籤 ( 如果有 ) )
<b>6-10 秒鐘</b>	<b>網路重設</b> – 印表機會中斷網路連線，並重設網路原廠預設值。完成重設時會自動列印配置和網路配置標籤。
<b>超過 10 秒鐘</b>	<b>結束原廠預設值功能</b> ，而不重設印表機或進行變更



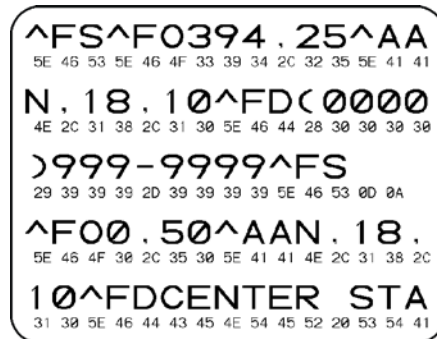
## 通訊診斷測試

通訊診斷測試是檢查印表機和主機電腦之間連線的疑難排解工具。當印表機為診斷模式時，就會將從主機電腦接收的所有資料皆列印為 ASCII 字元，而 ASCII 文字下方有十六位元值。印表機會列印接收的所有字元，包括控制碼，例如 CR (換行字元)。圖 4 顯示此測試的典型測試標籤。



附註 • 此測試標籤列印方向上下顛倒。

圖 4 • 通訊診斷測試標籤



若要使用通訊診斷模式，請完成下列步驟：

1. 請確定已裝入耗材，並開啓印表機電源。
2. 將列印寬度設為等於或小於測試所使用的標籤寬度。
3. 按住 **PAUSE (暫停) + FEED (送紙)** 兩秒鐘。作用中時，STATUS (狀態) 指示燈 (◈) 會交替顯示綠色和黃色燈。

印表機進入診斷模式，並且將從主機電腦接收的任何資料列印在測試標籤上

4. 檢查測試標籤的錯誤碼。對於任何錯誤，請檢查您的通訊參數是否正確。

顯示在測試標籤的錯誤如下：

- **FE** 表示框架錯誤。
  - **OE** 表示超量錯誤。
  - **PE** 表示同位檢查錯誤。
  - **NE** 表示雜訊。
5. 按住 **Pause (暫停) + Feed (送紙)** 兩秒鐘，或關閉印表機電源 (O)，然後再開啓以結束此自我檢測，並回到一般操作模式。

## 感應器設定檔

使用感應器設定檔影像 ( 會延伸橫跨幾個標籤或貼紙 ) 以疑難排解以下情況：

- 印表機無法決定標籤之間的時間隙 ( 膠片 ) 時。
- 印表機將標籤上的預先列印區錯誤的辨識為時間隙 ( 膠片 ) 時。
- 印表機無法偵測色帶。

印表機處於就緒狀態時，使用下列其中一種方式列印感應器設定檔：

使用控制面板上的按鈕	<ol style="list-style-type: none"> <li>關閉印表機。</li> <li>開啓印表機時，請按住 <b>FEED ( 送紙 ) + CANCEL ( 取消 )</b>。</li> <li>按住 <b>FEED ( 送紙 ) + CANCEL ( 取消 )</b>，直到只剩下 STATUS ( 狀態 ) 指示燈 (  ) 亮著為止。</li> </ol>
使用 ZPL	<ol style="list-style-type: none"> <li>傳送 ~JG 指令到印表機。如需關於此指令的詳細資訊，請參閱《Zebra Programming Guide (ZPL 程式指南)》。</li> </ol>

將您的結果與本節稍早顯示的範例進行比較。若必須調整感應器的敏感度，請校準印表機 ( 請參閱 [手動耗材校準於第 109 頁](#) )。

耗材感應器設定檔 (圖 5 和 6) 感應器設定檔上標記 MEDIA ( 耗材 ) (1) 的線指示耗材感應器讀數。膠片 (2) 指示耗材感應器的臨界值設定。OUT ( 用盡 ) (3) 表示耗材輸出臨界值。向上黑桿 (4) 表示標籤之間間隙 ( 膠片 )，黑桿間的線 (5) 表示標籤的位置，而上方的編號線 (6) 則提供從開始到列印輸出間隙的測量。

如果您將感應器設定檔列印輸出與耗材的長度做比較，黑桿之間間隙應該與耗材上的間隙距離一樣。如果距離不同，就可能是印表機無法決定間隙的位置。

圖 5 • 感應器設定檔 ( 間隙耗材 )

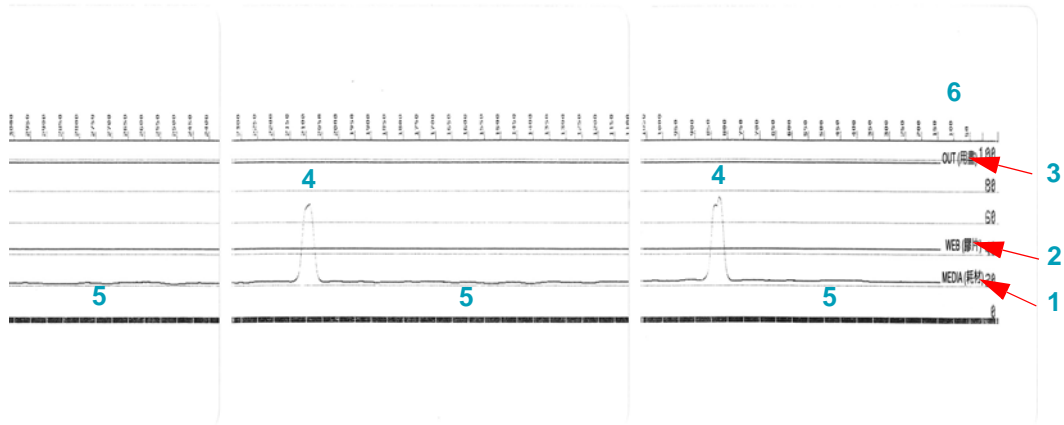
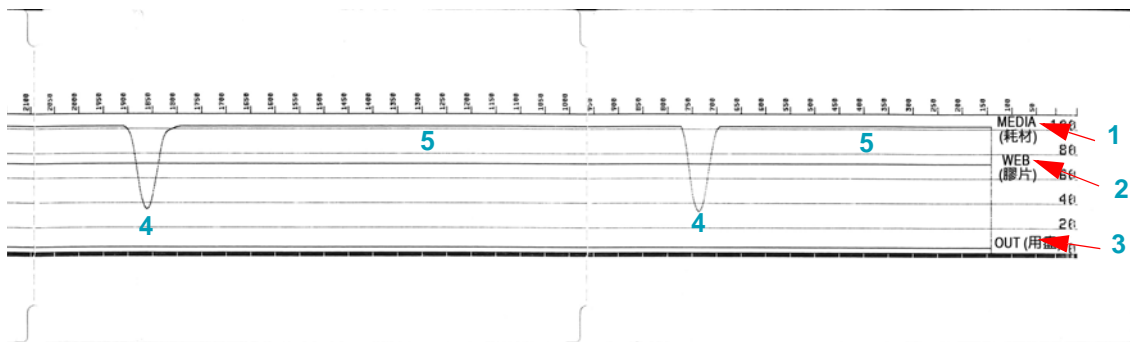


圖 6 • 感應器設定檔 ( 黑色標記貼紙耗材 )



## 進階模式

進階模式可用於存取印表機中的數個手動調整模式。下列章節會詳述每個手動調整模式。

若要啟動進階模式，請完成下列步驟：

1. 請確定已裝入耗材，並開啓印表機電源。
2. 按住 **PAUSE (暫停)** 兩秒鐘，所有指示燈都會閃耀黃色。
3. **STATUS (狀態)** 指示燈 (◊) 會顯示恆亮黃色，表示目前選取的模式為：手動耗材校準。
4. 按下 **FEED (送紙)** 會依次循環顯示所有可用模式。
5. 按下 **PAUSE (暫停)** 會啟動選取的模式。
6. 按下 **CANCEL (取消)** 會結束進階模式。

## 手動耗材校準

在進階模式中，在 **STATUS (狀態)** 指示燈 (◊) 亮起黃色時，按下 **PAUSE (暫停)** 會啓動手動耗材校準。

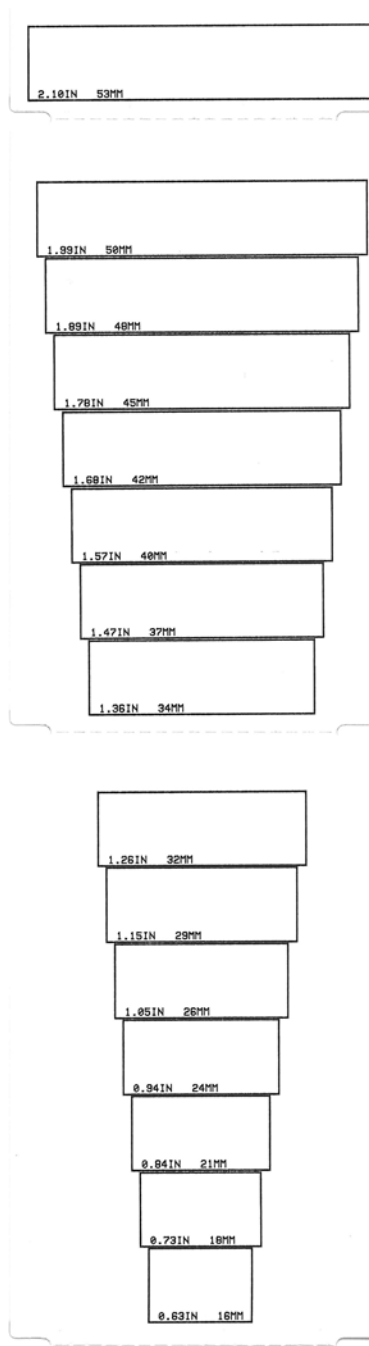
1. **MEDIA (耗材)** 指示燈 (⊙) 會閃耀黃色，然後 **PAUSE (暫停)** 指示燈 (||) 會閃耀。開啓印表機並確認耗材感應器在中央位置上進行標籤間隙 (傳輸) 感應。移除襯墊上 3 英寸或 80 公釐的標籤。將襯墊上沒有標籤區域放在滾筒 (驅動滾筒) 上，第一個標籤的頂端要放在耗材導桿下。
2. 關閉印表機並再次按下 **PAUSE (暫停)**。測量耗材襯墊時，**MEDIA (耗材)** 指示燈 (⊙) 會閃耀。完成時，**PAUSE (暫停)** 指示燈 (||) 會開始閃耀。
3. 開啓印表機並重新放置耗材，讓標籤直接位於可移動感應器上方。關閉印表機。
4. 按下 **PAUSE (暫停)** 一次。印表機將送入並測量數張標籤。如果印表機可判定正確的耗材類型 (間隙、黑色標記或凹洞) 和測量耗材長度，印表機會回到 **READY (就緒)** 狀態。

此進階模式通常用於讓印表機針對未在智慧校準期間正確辨識的耗材進行校準。如果您的耗材使用黑色標記或凹洞感應，請確保耗材感應器已位於正確的位置，以「感應」標記或凹洞。如果您的耗材在標籤前面或襯墊背面具有預先印製的內容，請固定感應器讓其位於最小列印位置。您可能需要執行手動耗材校準數次，並移動耗材感應器，直到印表機完成校準程序並回到 **READY (就緒)** 狀態為止。

## 手動列印寬度調整

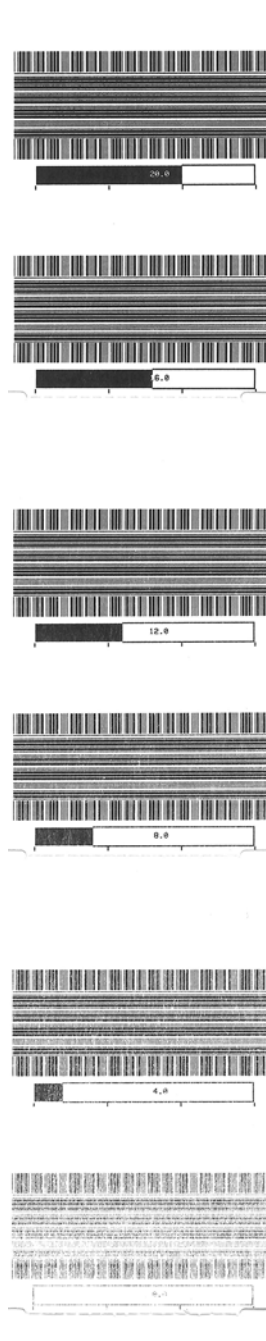
在進階模式中，在 PAUSE ( 暫停 ) 指示燈 ( ) 亮起黃色時，按下 PAUSE ( 暫停 ) 按鈕，便會在進階模式中啟動手動列印寬度調整，請參閱 [進階模式於第 109 頁](#)。印表機會列印 16 公釐 (0.63 英吋) 的方塊並暫停。然後印表機會列印稍大的方塊，並再次暫停。當您看到印表機列印的方塊符合耗材寬度時，請按下 **FEED ( 送紙 )** 以設定列印寬度，並回到 READY ( 就緒 ) 狀態。

若要回到最大列印寬度設定，請讓印表機繼續執行，而不按下 **FEED ( 送紙 )** 按鈕。



## 手動列印明暗度調整

在 DATA (資料) 指示燈 (📄) 亮起黃色時，按下 **PAUSE** (暫停) 會啓動手動列印明暗度調整。印表機會列印測試圖案顯示目前的明暗度數字和數個條碼圖案，然後暫停。然後印表機會以下一個明暗度等級重複列印圖案。當您看到印表機列印的圖案具有完整清晰的黑線時，請按下 **FEED** (送紙) 以設定明暗度值，並回到 **READY** (就緒) 狀態。



## 原廠測試模式

印表機包括僅適用於原廠測試的列印模式。

在開啓印表機電源時，按住 **PAUSE ( 暫停 )**，便可啓動測試模式 1。啓動時，印表機會開始列印各種用於評估印表機效能的測試圖案。

在開啓印表機電源時，按住 **PAUSE ( 暫停 ) + FEED ( 送紙 ) + CANCEL ( 取消 )** 兩秒鐘，便可啓動測試模式 2。啓動時，印表機會開始列印各種用於評估印表機效能的測試圖案。



**附註** • 這兩個測試模式在執行測試時，都會消耗大量耗材。

您可以按住 **POWER ( 電源 )**，直到印表機電源關閉為止，以結束這兩個測試模式。



本節提供例行清潔和維護的程序。

## 清潔

清潔印表機時，可以選用最符合您需要的下列其中一種用具：

清潔用具	訂購數量	主要用途
清潔筆 (105950-035)	一組 12 支	清潔印字頭
清潔棒 (105909-057)	一組 25 支	清潔耗材路徑、導桿和感應器

您可以於 <http://www.zebra.com/supplies> 取得清潔用具。

用下述步驟進行清潔只需要幾分鐘時間。

印表機零件	方法	間隔
印字頭	讓印字頭稍微冷卻，然後以新的清潔筆從印字頭中央向外清潔擦拭印字頭上的黑線。請參閱 <a href="#">清潔印字頭於第 115 頁</a>	每列印 5 捲耗材後清潔印字頭一次
滾筒	清潔前，請鬆開左右滾筒軸承以移除滾筒。用 99% 的藥用酒精和清潔棒或無棉布徹底清潔滾筒。請參閱 <a href="#">滾筒清潔和更換於第 124 頁</a>	視需要。
剝離桿	用 99% 的藥用酒精和無纖維清潔棒徹底清潔。	
耗材路徑	讓酒精完全蒸發。	
切割器選項	切割器刀片裝置不需維護清潔。請勿使用溶劑或 WD-40 清潔刀片或裝置。此刀片具有特殊塗佈面，可防止附著物及磨損。	
外部	沾水的布。 請參閱 Zebra 網站上的「 <a href="#">Guide To Disinfecting and Cleaning Zebra® Healthcare Printers (消毒和清潔 Zebra® 醫療照護印表機指南)</a> 」，以取得經過測試與認可之清潔材料和清潔方式的最新資訊。	視需要。 醫療照護印表機 - 清洗頻率是由您機構或政府機構的醫療政策和實務所設定。
內部	用刷子輕刷印表機。	



**注意** • 使用一段時間之後，黏膠和小件耗材可能會隨時間附著在耗材經過的印表機元件上，包括滾筒和印字頭。這些東西累積下來之後可能會積存灰塵和碎屑。如果不清潔印字頭、耗材路徑和滾筒，可能會導致標籤的不當損失、標籤卡住以及印表機受損。



**重要** • 酒精使用過多會污染電子元件，因此需要更多的時間乾燥，之後印表機才能正確運作。

## 清潔印字頭

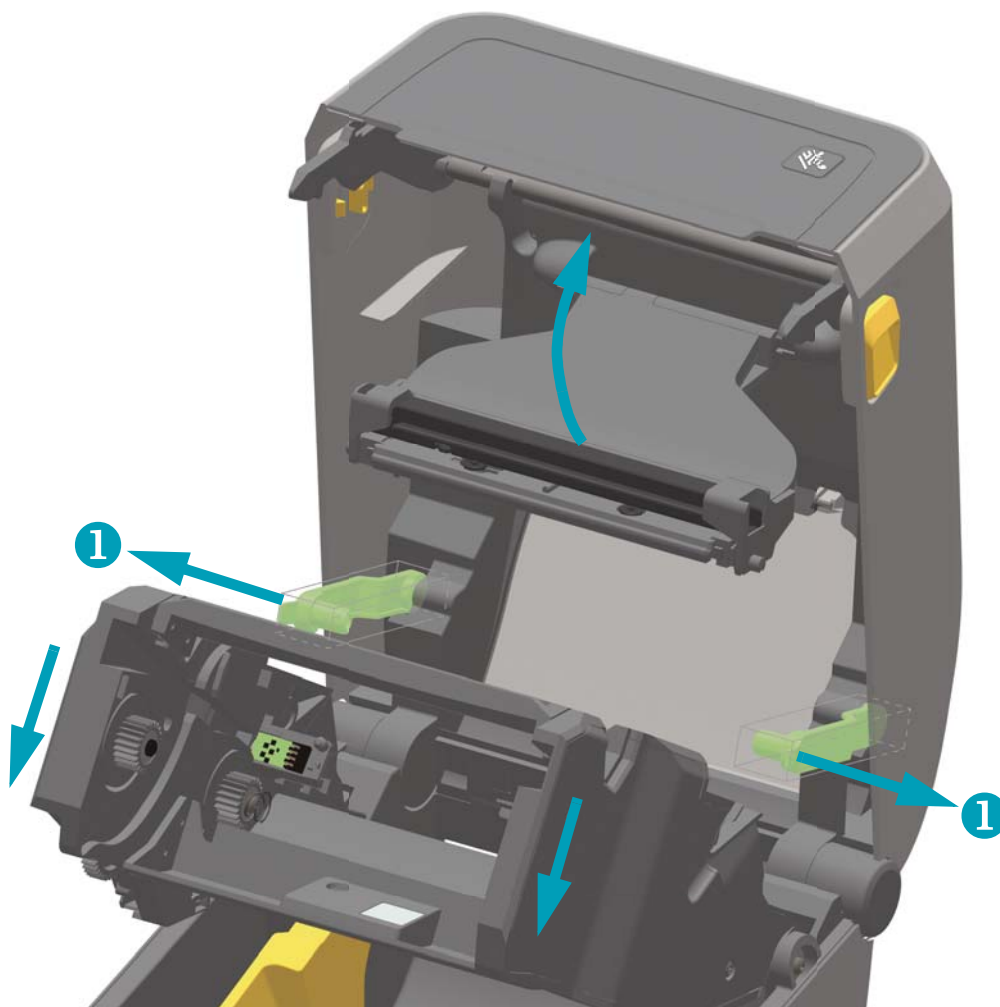
印字頭務必要使用新的清潔筆 ( 舊筆帶有先前使用時留下來的髒物，可能會損壞印字頭 )。



**注意** • 印字頭在列印時會很燙。為避免損壞印字頭以及發生人身傷害的危險，請勿接觸印字頭。請僅使用清潔筆執行維護。

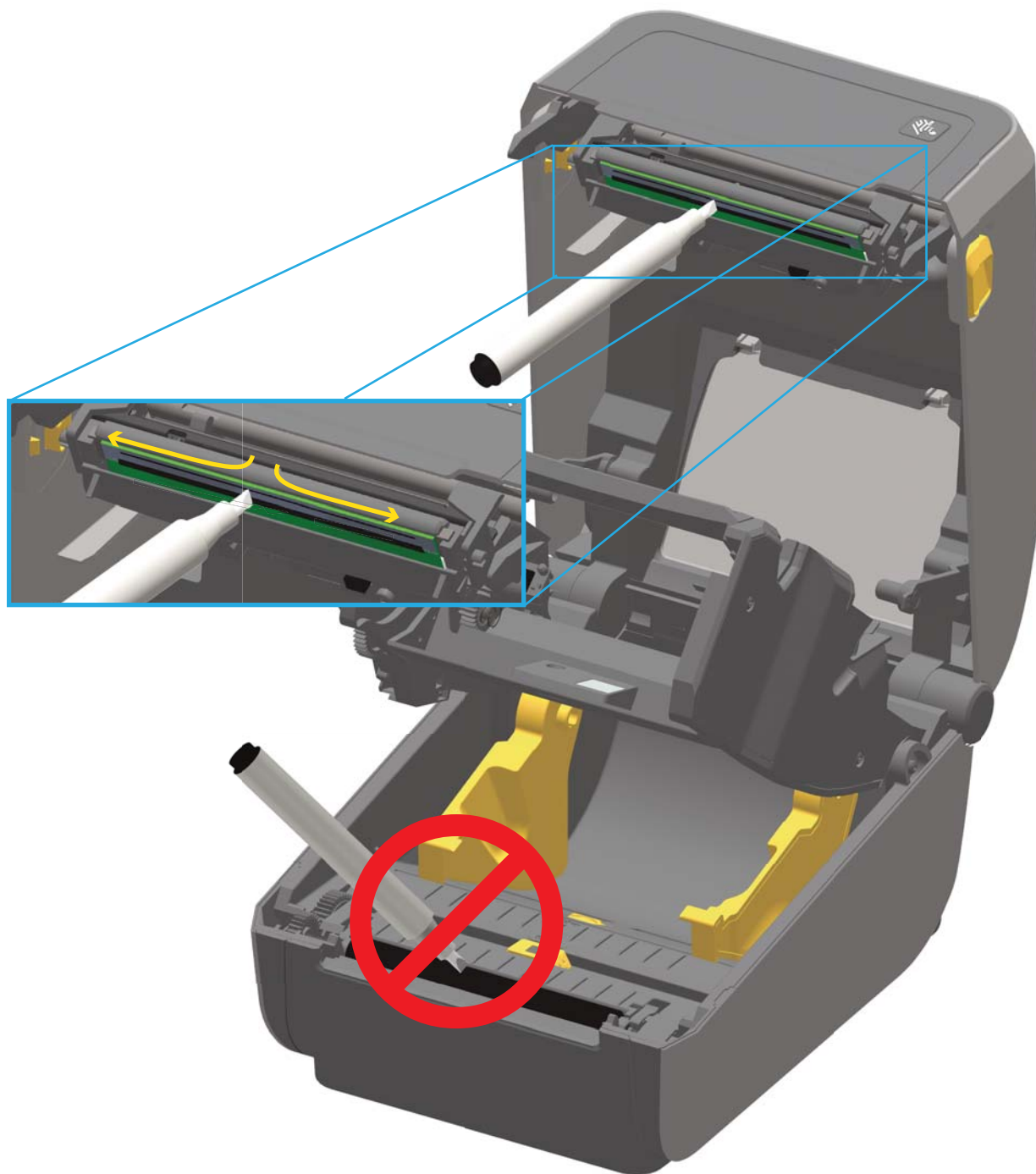
裝入新耗材時，也可以清潔印字頭。

1. 將兩個 (2) 釋放桿往外拉，以鬆開色帶傳動傳輸器。釋放桿位在印表機的左右兩側。色帶傳動傳輸器與印字頭促動器桿現在是鬆開的。



2. 將印字頭促動器桿向上移動，直到碰到印表機的頂蓋為止。抓住印字頭促動器桿的這個位置以接觸印字頭。

3. 用清潔筆擦過印字頭的暗色區域。從中間向外清潔。這樣會將從耗材外緣轉印的黏膠移至耗材路徑外的區域。
4. 等待一分鐘，然後再合上印表機。



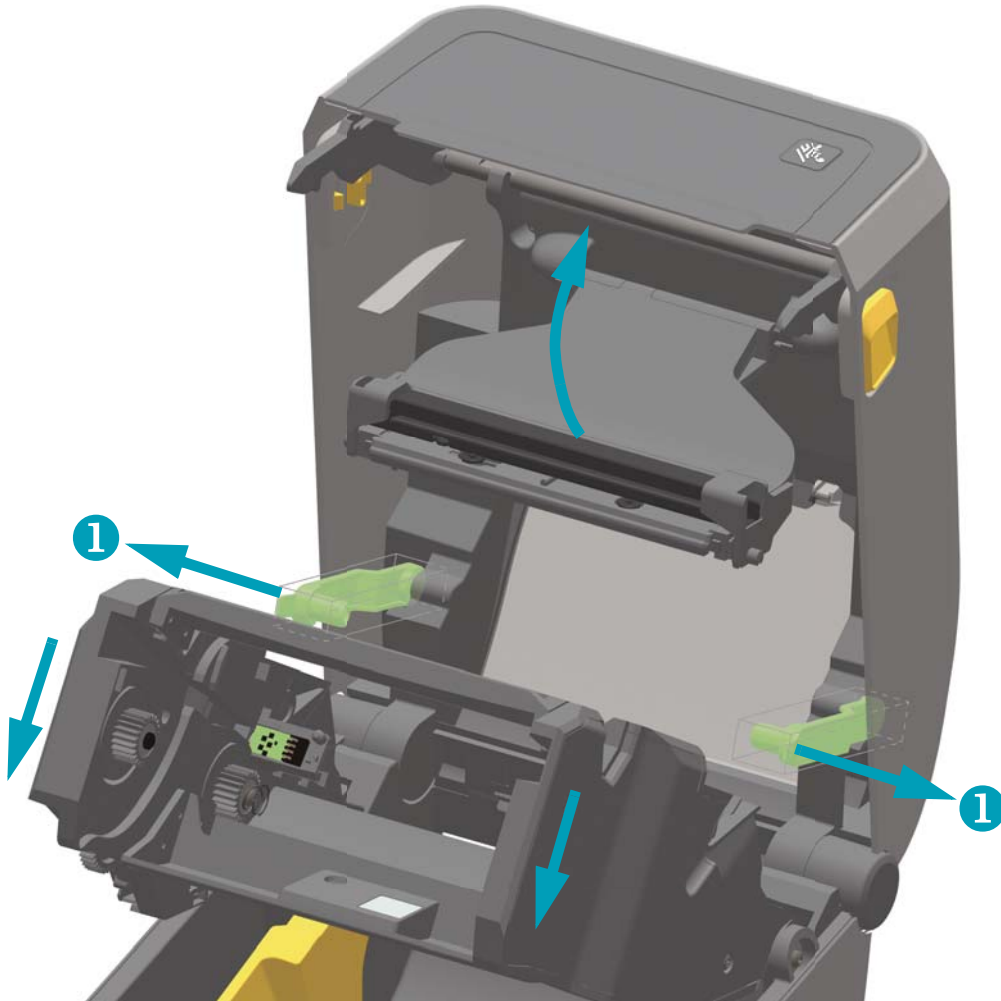
5. 鬆開印字頭促動器桿，然後將色帶傳動傳輸器推入印字頭促動器桿中。釋放桿將卡入定位，讓色帶傳動傳輸器重新連接到頂蓋與印字頭促動器桿。

## 耗材路徑清潔

利用清潔棒和 / 或無棉布去除累積在支架、導桿和耗材路徑表面的碎屑、灰塵或渣殼。讓清潔棒或布沾有少量 99% 的藥用酒精溶劑。針對難以清潔的區域，利用清潔棒上額外的酒精來浸透碎屑，使可能在耗材盒表面上累積的任何黏膠崩落。

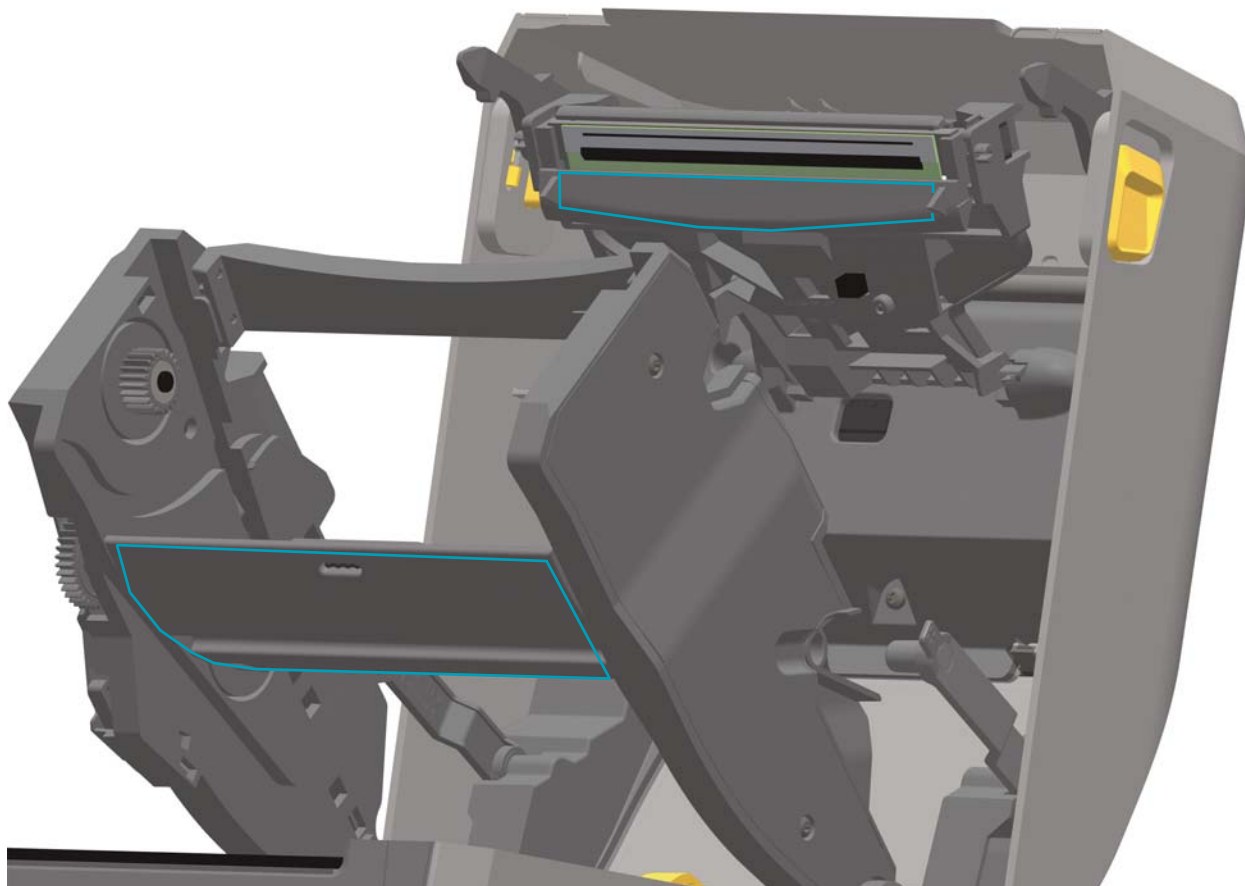
在此程序中，請勿清潔印字頭、可移動感應器或滾筒。

1. 將兩個 (2) 釋放桿往外拉，以鬆開色帶傳動傳輸器。釋放桿位在印表機的左右兩側。色帶傳動傳輸器與印字頭促動器桿現在是鬆開的。

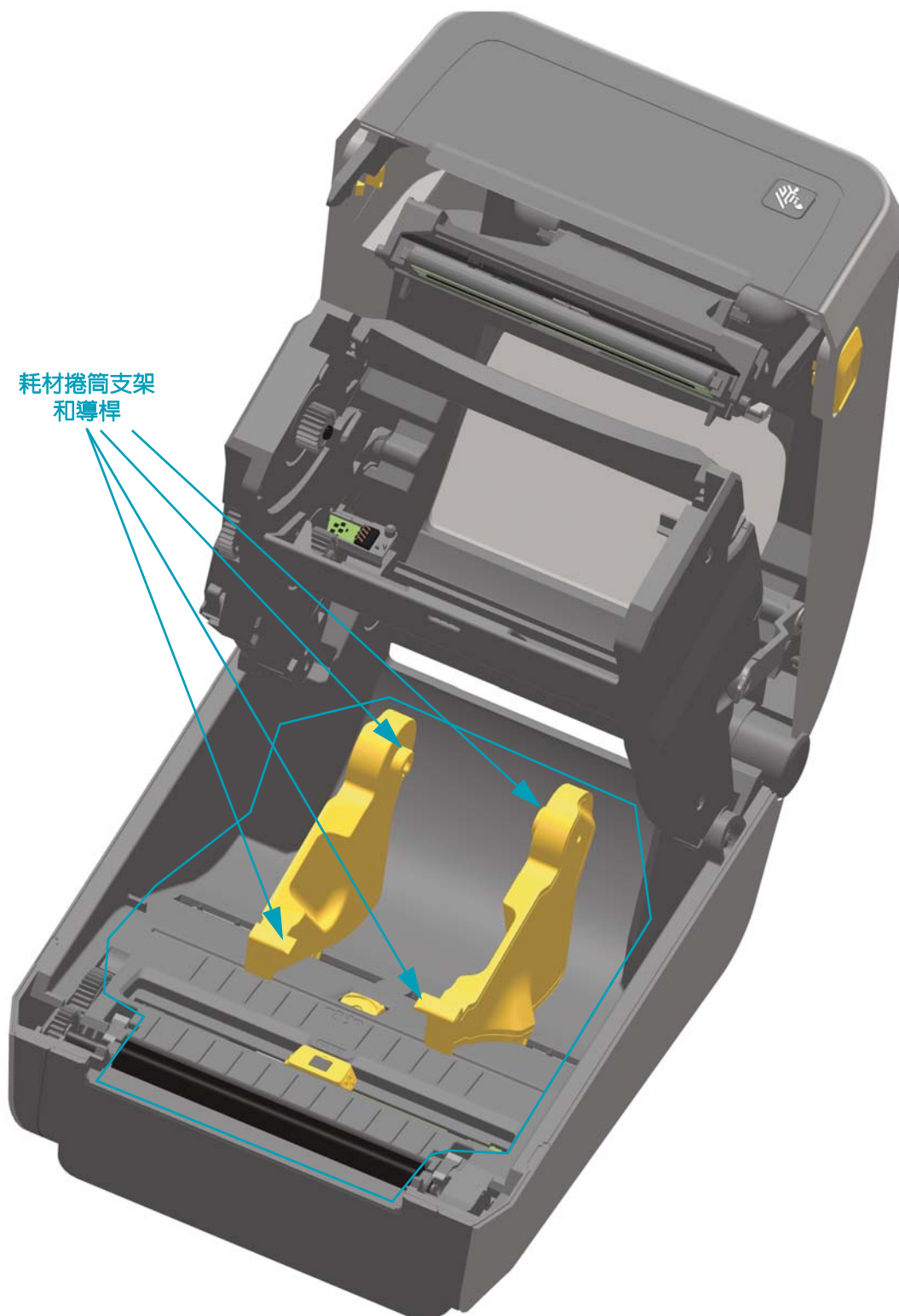


2. 將印字頭促動器桿向上移動，直到碰到印表機的頂蓋為止。抓住印字頭促動器桿的這個位置以接觸印字頭下方區域，請見下圖。

3. 擦拭印字頭促動器桿與色帶傳動傳輸器下方區域 (以藍線圈畫)。



4. 使用清潔棒擦拭捲筒支架的內部表面和耗材導桿下方。
5. 擦拭可移動感應器滑動通道 (而非感應器)。移動感應器以清潔所有區域。
6. 等待一分鐘，然後再合上印表機。清潔棒用完之後要丟棄。



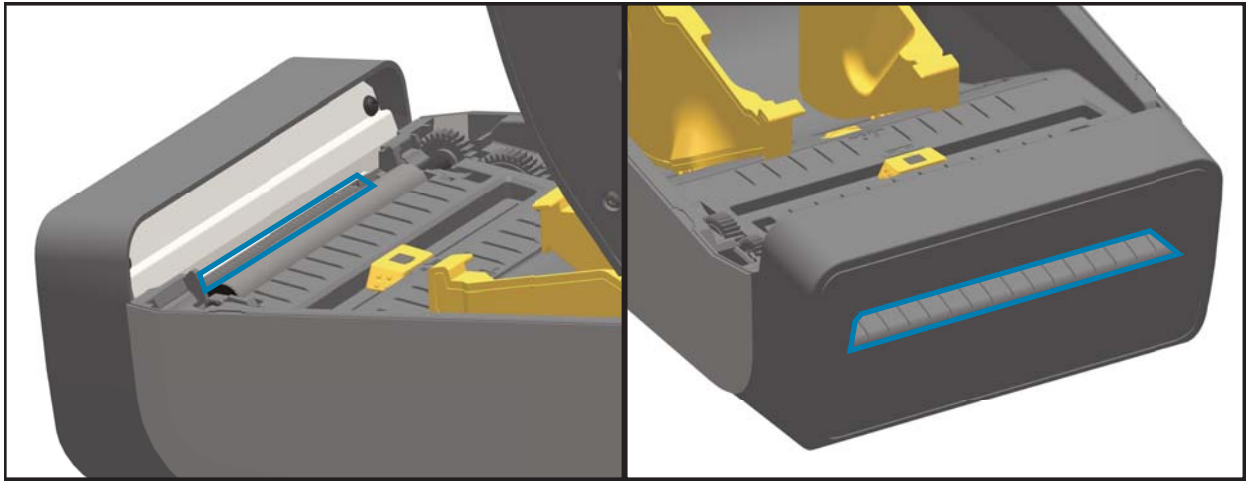
## 清潔切割器和標籤分離器選項

此為針對安裝於印表機的選項，清潔耗材路徑的延續。

### 切割器

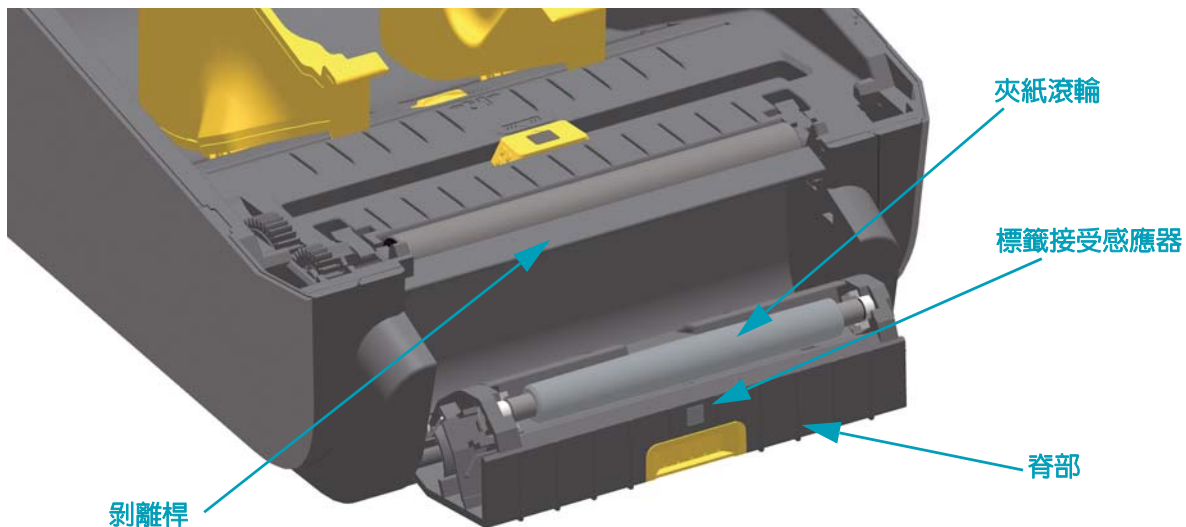
您可以清潔耗材路徑表面，但無法清潔內部切割器刀片或裝置。

1. 擦拭切割器耗材入口（內側）和出口槽（外側）的脊部和塑膠表面。清潔以藍線圈畫的內側區域。
2. 視需要重複此步驟，以在乾燥後去除任何殘留的黏膠或污垢。



### 標籤分離器

1. 開啓擋門並清潔擋門上的剝離桿、內部表面和脊部。
2. 在捲筒旋轉時擦拭捲筒。丟棄清潔棒或布，並再次進行清潔以去除殘渣。
3. 清潔感應器窗口。窗口應沒有任何碎屑和殘渣。

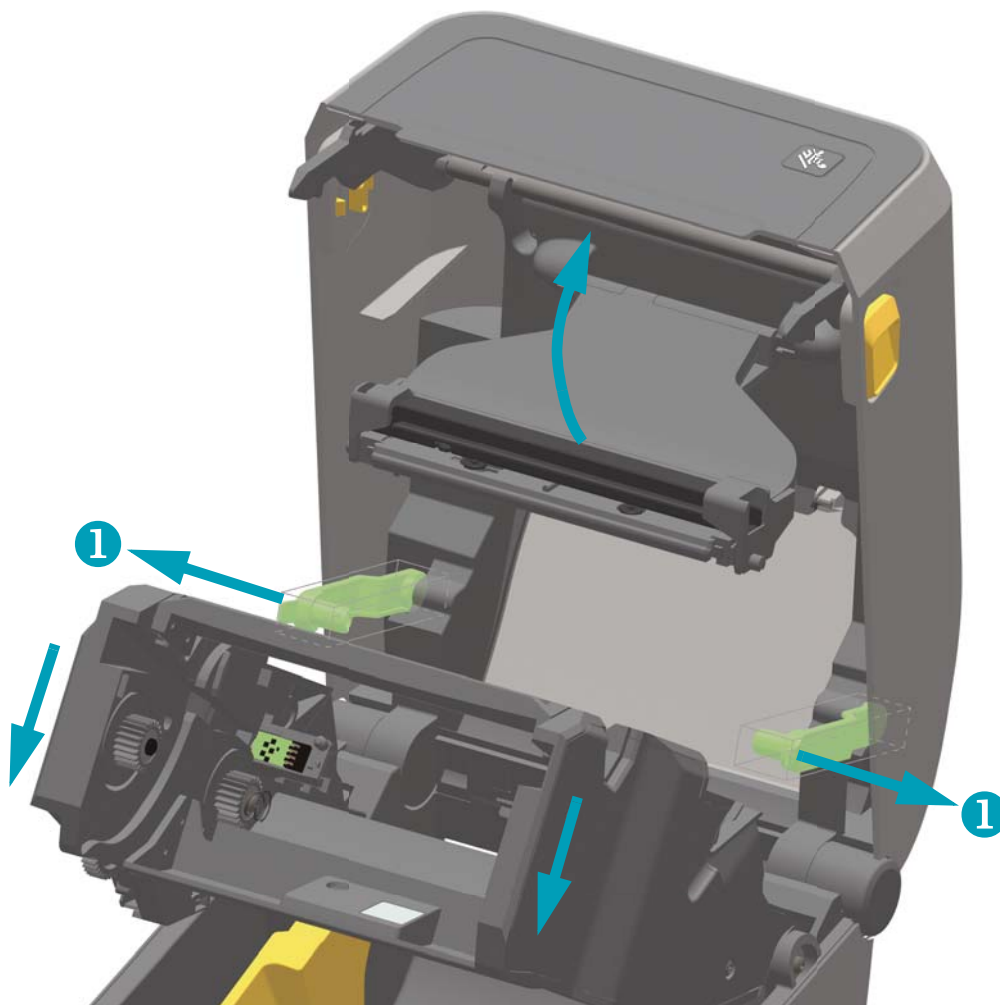




## 感應器清潔

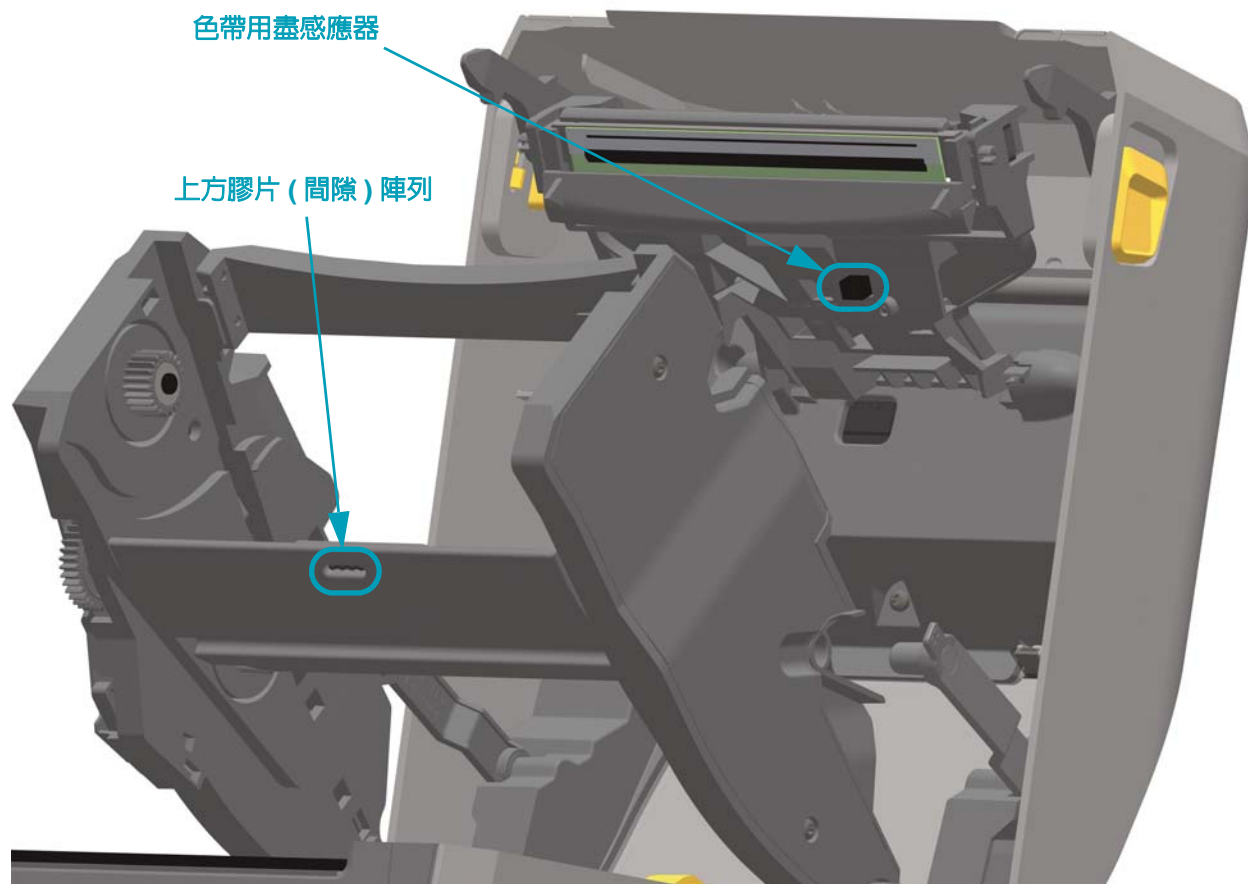
耗材感應器會累積灰塵。請勿使用空氣壓縮機去除灰塵。壓縮機的濕氣、細粉和潤滑劑會污染印表機。

1. 將兩個 (2) 釋放桿往外拉，以鬆開色帶傳動傳輸器。釋放桿位在印表機的左右兩側。色帶傳動傳輸器與印字頭促動器桿現在是鬆開的。

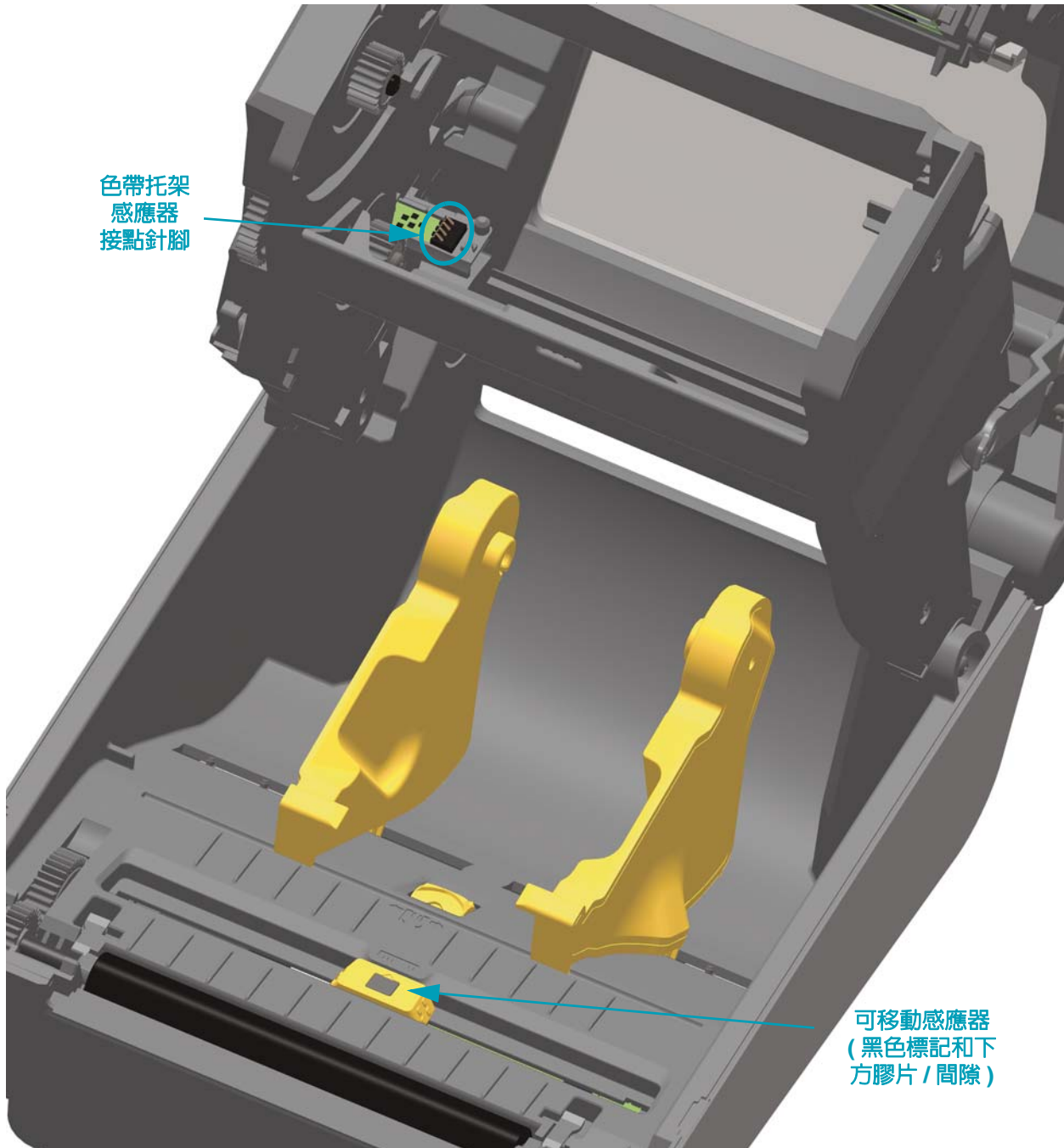


2. 將印字頭促動器桿向上移動，直到碰到印表機的頂蓋為止。抓住印字頭促動器桿的這個位置以接觸印字頭下方區域，請見下圖。

3. 使用空氣壓縮罐對色帶傳動傳輸器下的上方膠片 ( 間隙 ) 陣列感應器，及印字頭促動器桿下的色帶用盡感應器噴氣。視需要使用以酒精沾溼的清潔棒使其崩落。清潔一次之後如果還留有任何殘渣，請使用乾的清潔棒去除。



4. 清潔可移動感應器窗口。請輕輕刷去灰塵或使用壓縮空氣罐；如有必要，請使用乾的清潔棒刷去灰塵。如果仍有黏膠或其他污垢，請利用以酒精沾溼的清潔棒使其崩落。
5. 清潔一次之後如果還留有任何殘渣，請使用乾的清潔棒去除。
6. 必要時可重複步驟 4 和 5，直到所有殘渣和碎屑均從感應器移除為止。



7. 色帶托架感應器針腳 - 只有在耗材匣無法偵測時才清潔。以從右到左輕輕擦拭的方式清潔色帶托架介面針腳。上下的動作可能會損壞針腳。

## 滾筒清潔和更換

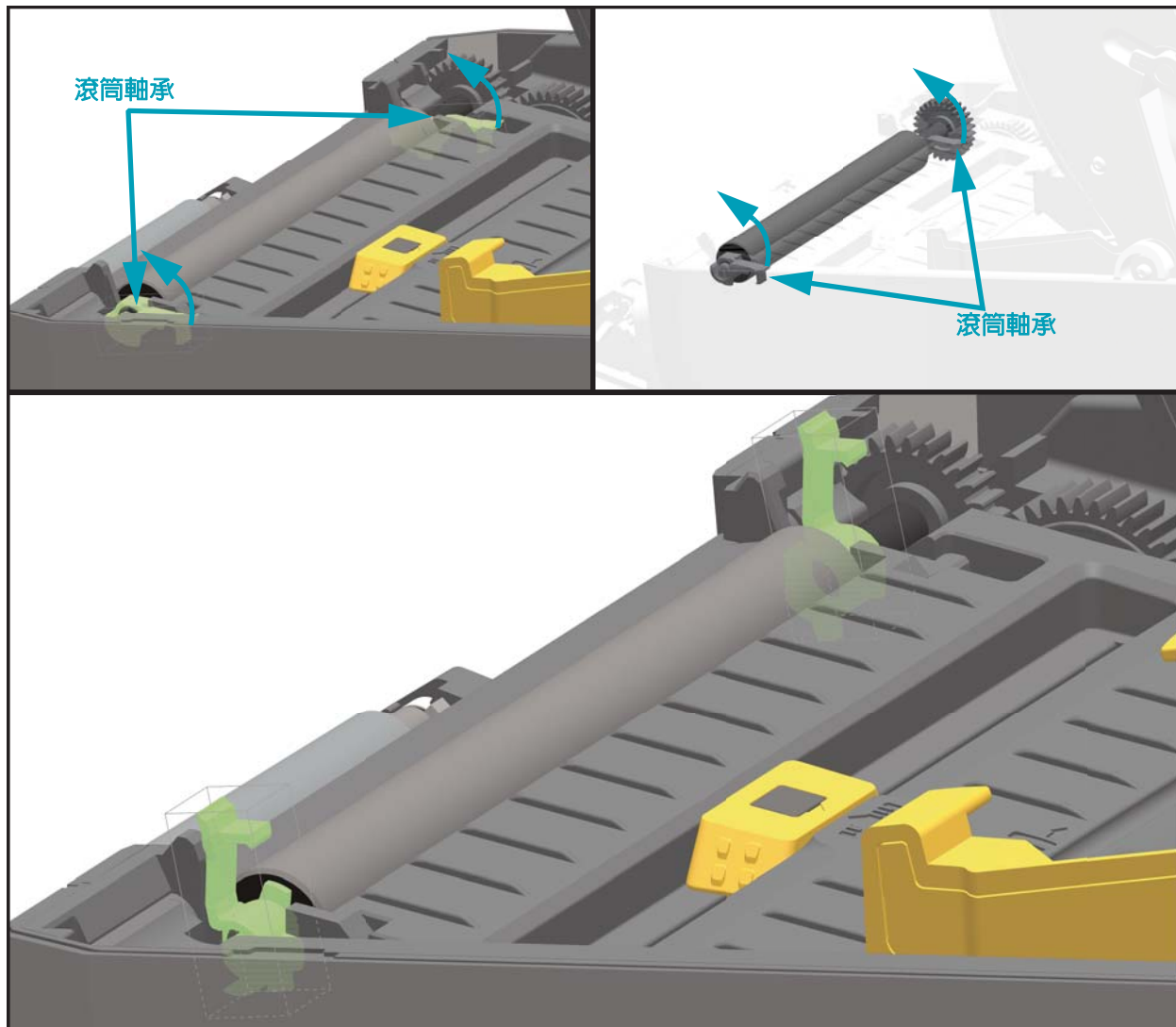
滾筒 ( 驅動滾筒 ) 通常不需要清潔。紙張和襯墊的灰塵累積不會影響列印作業。

滾筒上的污物可能在列印時損及印字頭或者使得耗材滑脫或卡住。黏膠、污垢、一般灰塵、油污、以及其他污物都應該立即從滾筒上清除。

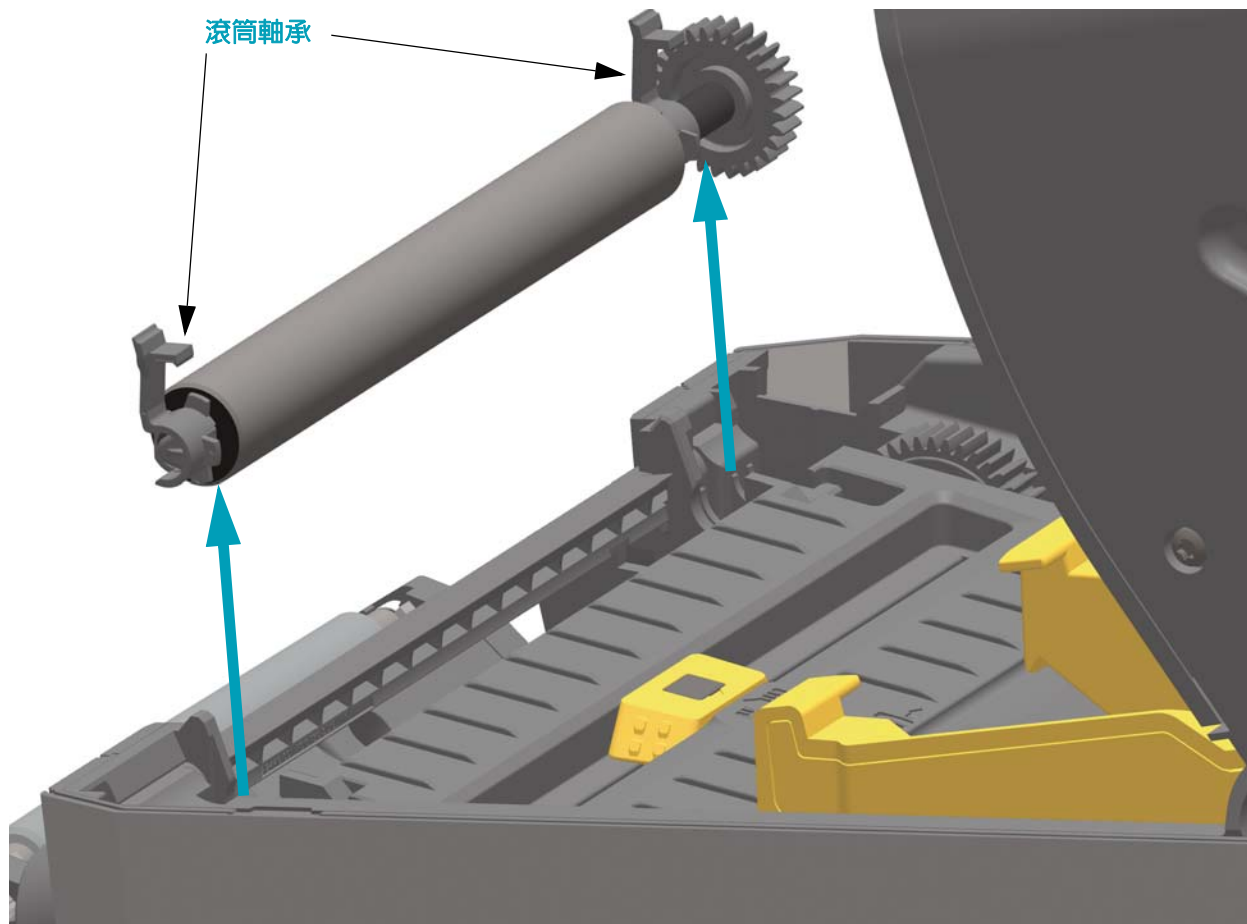
每當印表機效能、列印品質或耗材處理明顯劣化時，即請清潔滾筒 ( 和耗材路徑 )。滾筒是耗材的列印表面和驅動滾筒。如果清潔之後還是有沾黏或卡住的情形，就必須更換滾筒。

滾筒可以用無纖維的藥棒 ( 例如 Texpad 棒 ) 或者沾了少量藥用酒精 ( 純度為 90% 或者更高 ) 的無棉乾淨濕布清潔。

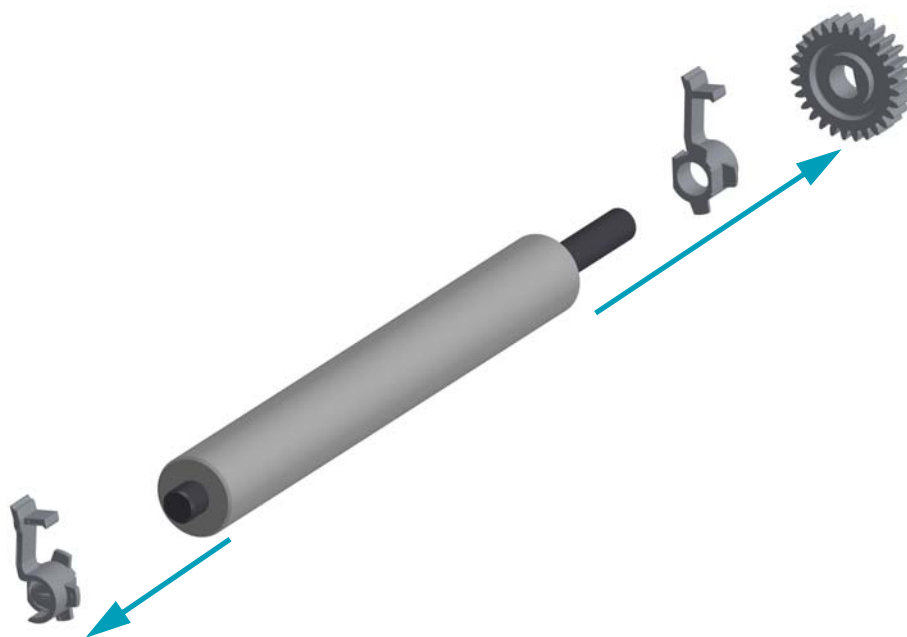
1. 開啓頂蓋 ( 如果已安裝分離器，另請開啓分離器擋門 )。將耗材自滾筒區域移除。
2. 將左右兩側的滾筒軸承門釋放卡榫朝印表機前方拉動並向上旋轉。



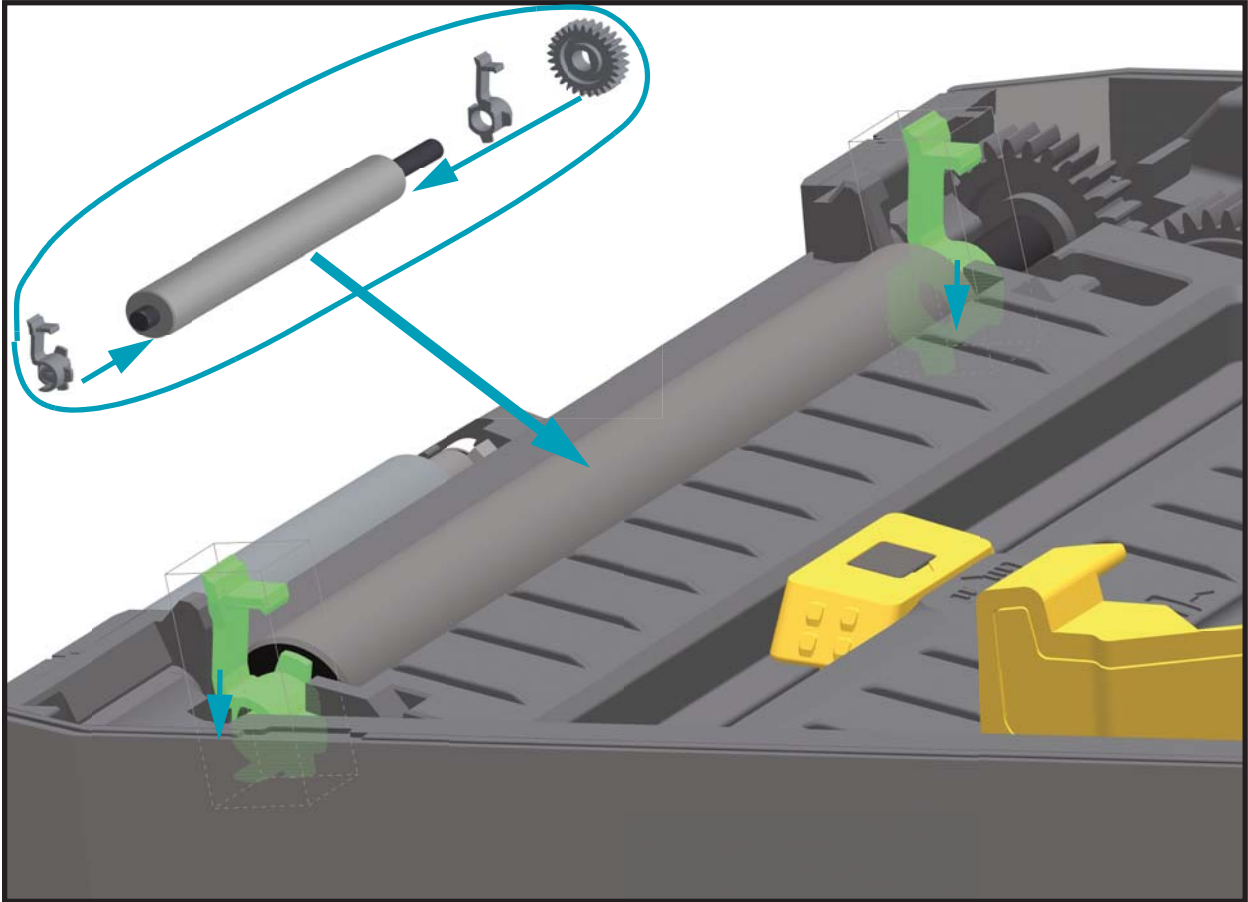
3. 將滾筒從印表機底架拉出來。



4. 將齒輪和兩 (2) 個軸承滑出滾筒軸桿。



5. **僅清潔** - 用沾了酒精的濕棒清潔滾筒。從中央向外清潔。重複此程序，直到滾筒表面全部清潔乾淨為止。如果附著物堆積或標籤夾紙的情況相當嚴重，請重複以清潔棒去除殘留污物。例如附著物或油脂經過初次清潔之後可能變稀薄，但是並未完全除掉。
6. **僅清潔** - 清潔棒用完之後要丟棄 - 不要重複使用。
7. 請確保軸承和驅動齒輪位於滾筒軸桿上。



8. 將滾筒齒輪與左邊對齊，然後放入印表機底架中。
  9. 將左右兩側的滾筒軸承門釋放卡榫朝印表機後方旋轉，並將其卡住定位。
- 等待一分鐘時間讓印表機乾燥，然後再關上分離器擋門、耗材外蓋或是裝入標籤。

## 其他印表機維護

除了本節詳述的維護程序外，就沒有使用者層級的維護程序。有關印表機和印表機問題診斷的詳細資訊，請參閱[疑難排解於第 83 頁](#)。

## RTC 電池

RTC (即時時鐘) 電池不可由操作者自行更換。請聯絡 Zebra 授權的服務技術人員更換電池。該電池已受評為可運作長達十 (10) 年。



**注意** • 印表機配備三伏特的鋰電池。如果印表機的日期戳記不斷延遲，您就可以判定電池電力不足或已經沒電了。電池必須由合格的服務技術人員來更換。只能使用 Zebra 核准的替換電池。



**重要** • 請根據您當地的規定和準則回收電池。處理 (或保存) 電池時請加以包覆，以免發生短路。

**請勿**使電池發生短路。電池短路會導致過熱、火災或爆炸。

**請勿**將電池加熱、拆解或置於火中。

## 保險絲

ZD420 印表機或電源供應器沒有可更換的保險絲。

## 更換印字頭

如果需要更換印字頭，請先閱讀更換程序並複習拆卸和安裝步驟，然後再進行實際的印字頭更換工作。



**注意** • 工作區域需要進行防止靜電釋放的準備工作。您的工作區域必須沒有靜電，而且要有適當接地的墊子來安放印表機，您本人則需要佩帶能夠傳導靜電的腕帶。

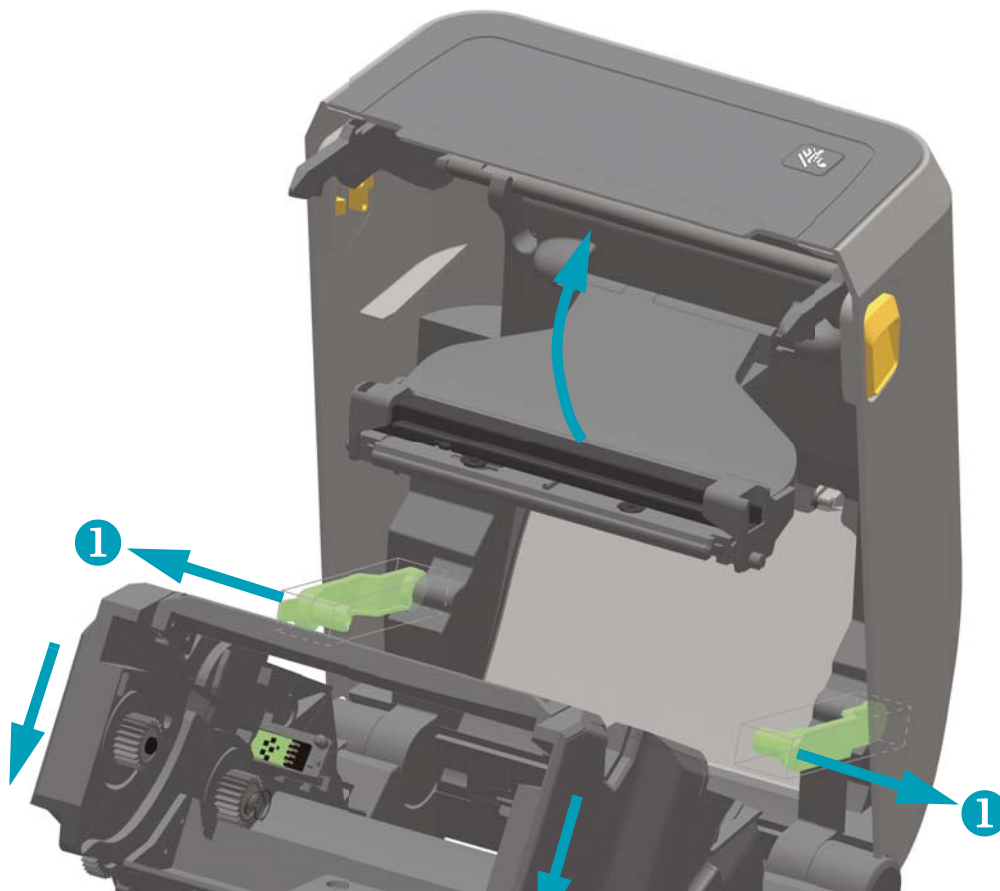


**注意** • 更換印字頭之前要關閉印表機電源並拔掉電源線。

按照本程序中的步驟進行之前，將釋放門鎖往前拉然後拉起上蓋，以將印表機打開。

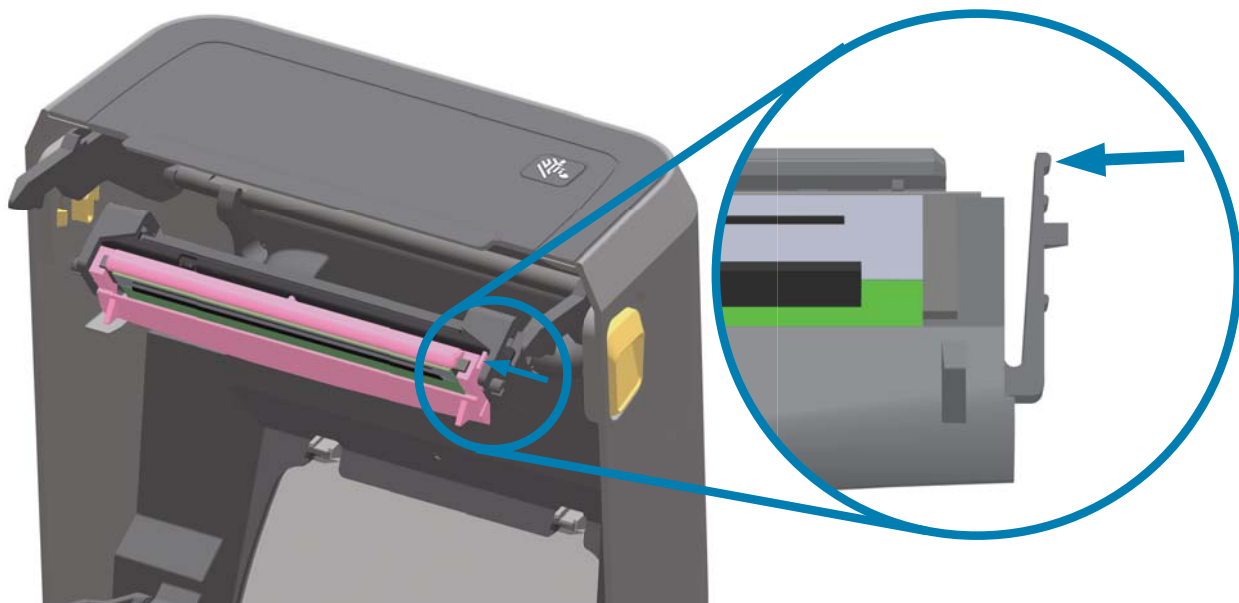
### 拆卸印字頭

1. 關閉印表機。打開印表機。
2. 將兩個 (2) 釋放桿往外拉，以鬆開色帶傳動傳輸器。釋放桿位在印表機的左右兩側。色帶傳動傳輸器與印字頭促動器桿現在是鬆開的。

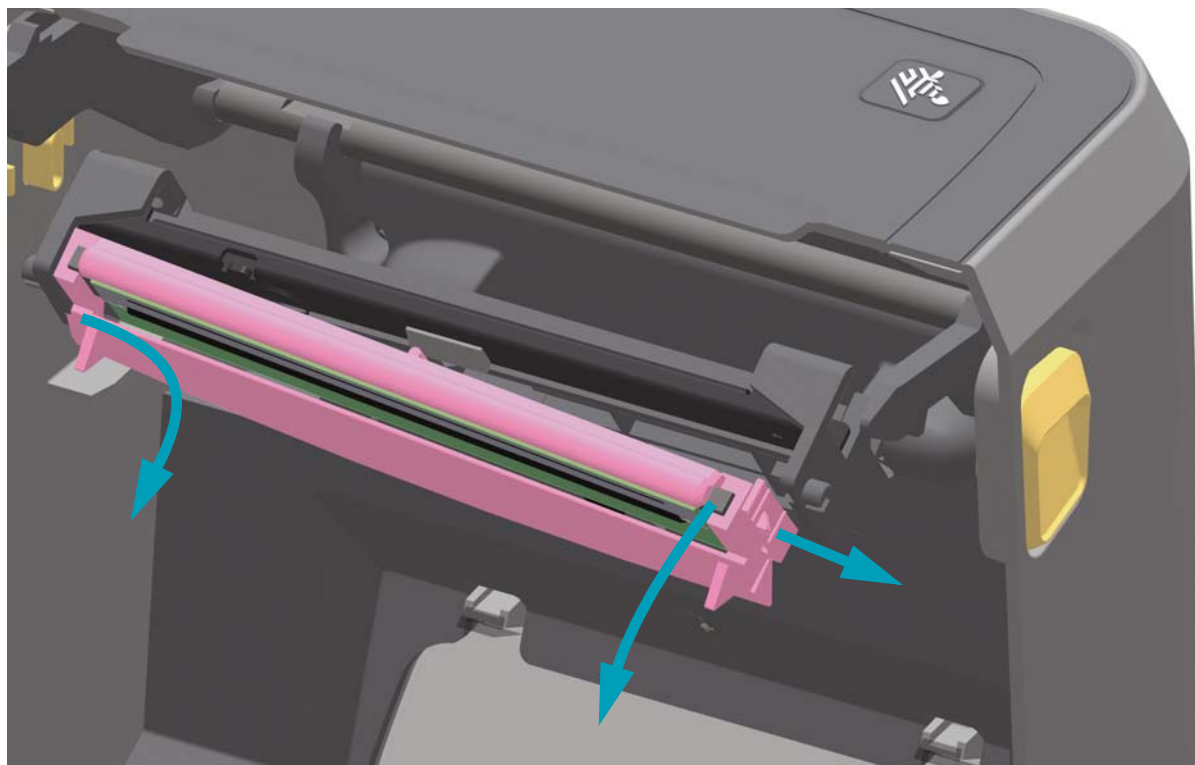




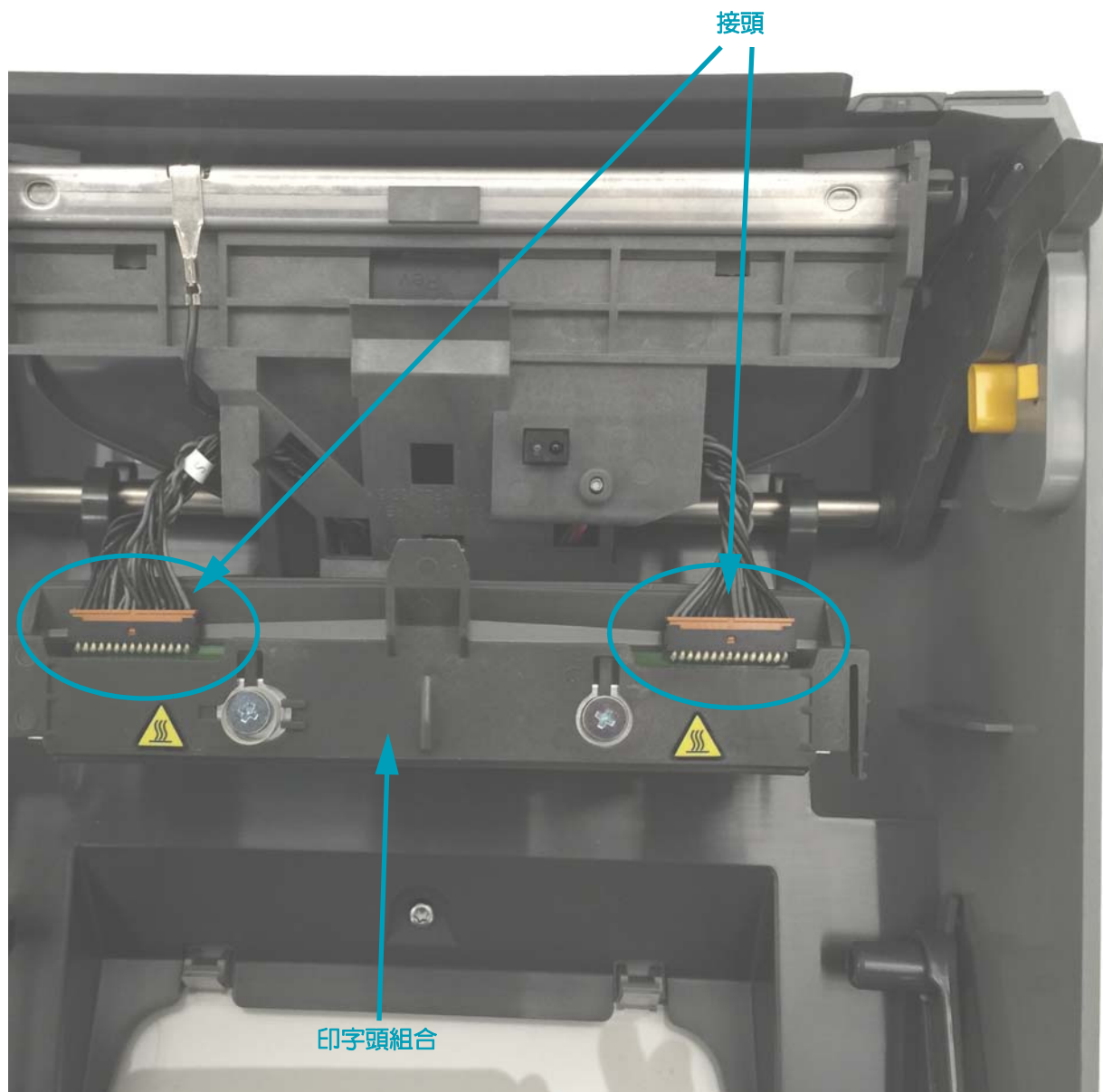
3. 將印字頭促動器桿向上移動，直到碰到印表機的頂蓋為止。抓住印字頭促動器桿的這個位置以接觸印字頭，請見下圖。
4. 將印字頭釋放門鎖往印字頭方向推（用粉紅色顯示以利於辨識）。將右側印字頭釋放桿向下壓，讓印字頭脫離印字頭促動器桿。



5. 將鬆開的印字頭右側移出印表機。將其稍微向右拉以清出印字頭左側。將印字頭向下拉並脫離印字頭促動器桿，便能接觸到連接的纜線。

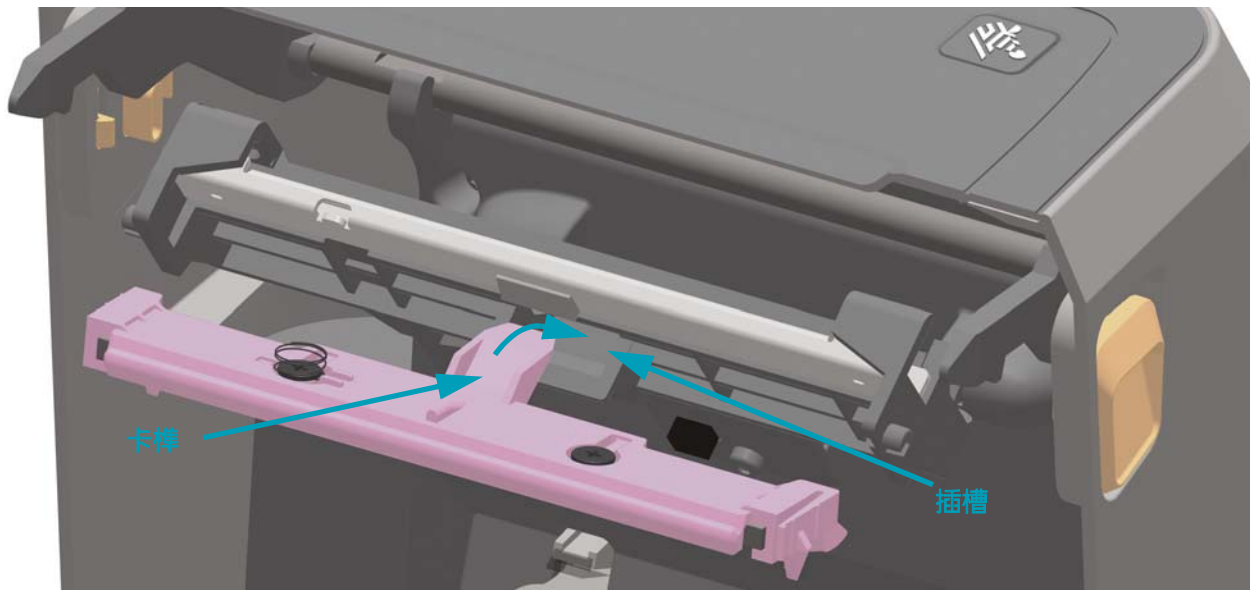


6. 將兩個印字頭纜線束接頭從印字頭緩慢且穩定地拔下。

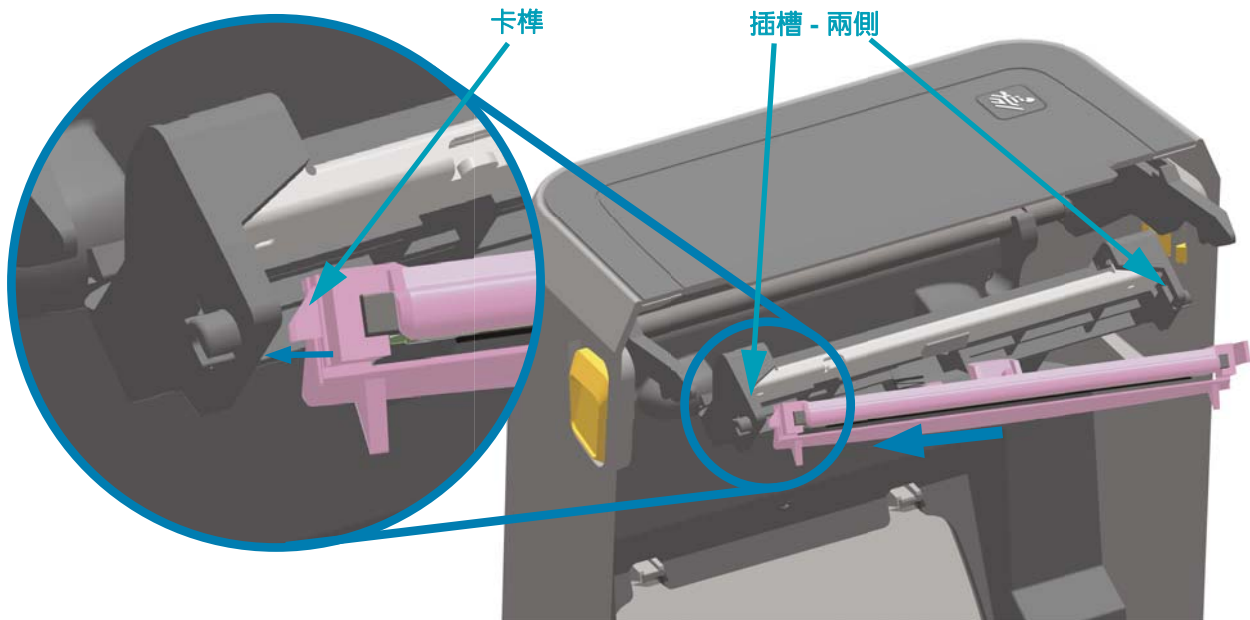


### 更換印字頭

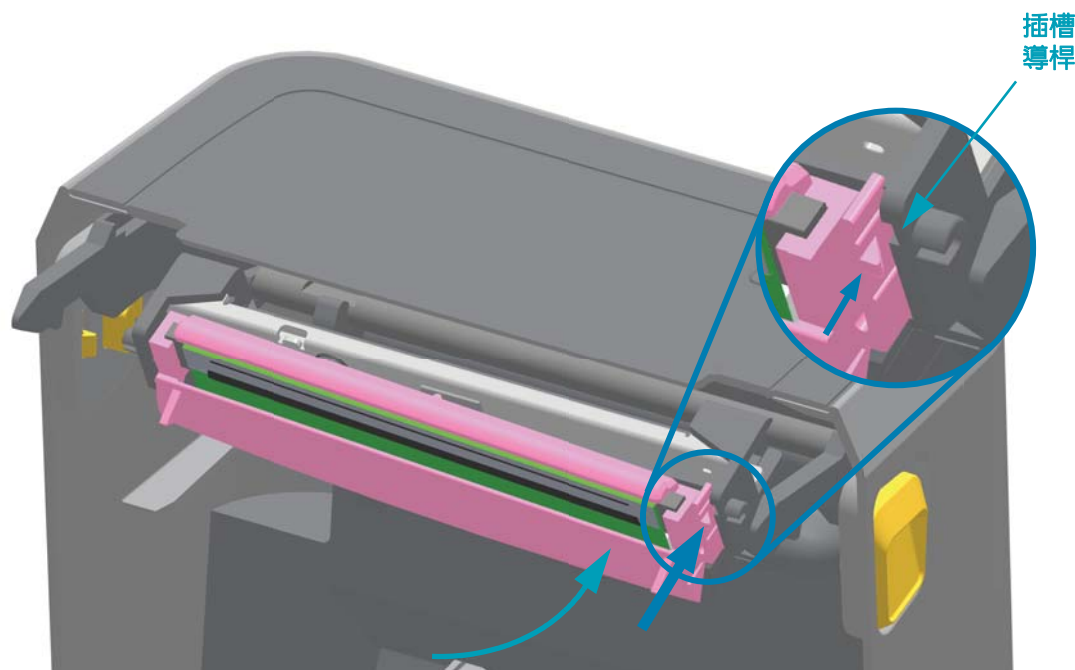
1. 將右側印字頭纜線接頭按入印字頭。接頭的設計只能以單一方向插入。
2. 將左側印字頭纜線接頭按入印字頭。
3. 將印字頭組合上的置中卡榫插入印字頭促動器桿上的中央凹槽。



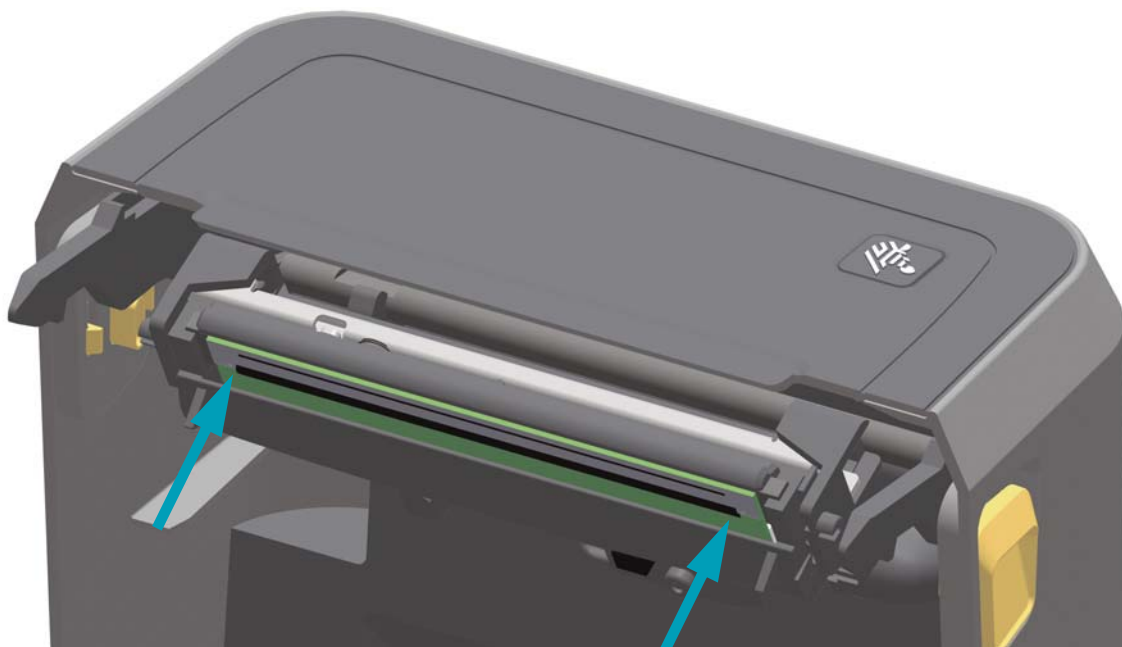
4. 將印字頭組合的左側卡榫插入印字頭促動器桿左側的內嵌凹槽。



- 將印字頭右側推入印表機，直到門鎖將印字頭右側鎖定至印表機為止。



- 確認對印字頭施力時，印字頭能夠自由地移入印表機 (請見箭頭指示)，並在釋放壓力時仍保持鎖定狀態。



- 使用新的清潔筆擦拭機體油污 (指紋) 和印字頭上的碎屑，以清潔印字頭。從印字頭中間向外清潔。請參閱[清潔印字頭於第 115 頁](#)。
- 重新裝入耗材。開啓印表機，並列印狀態報告以確認功能正常。請參閱[使用配置報告測試列印於第 41 頁](#)。

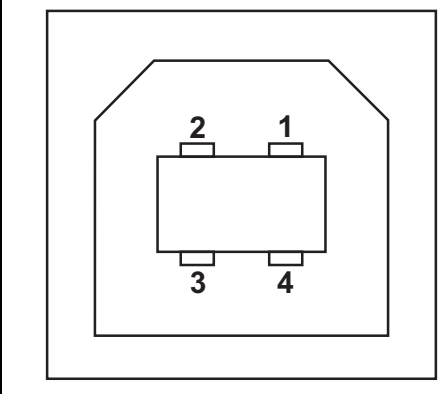
## 附錄：介面配線

本節提供典型介面纜線的配線圖。

## 通用序列匯流排 (USB) 介面

下圖所示為使用印表機的 USB 介面所需的纜線連接方式。

印表機需使用纜線本身或其包裝上印有「Certified USB」標誌的 USB 纜線，以確保和 USB 2.0 相容。

	針腳	訊號
	1	Vbus - N/C
	2	D-
	3	D+
	4	接地
外殼	遮蔽 / 抗干擾線	

如需 USB 介面的相關資訊，請造訪 USB 網站：

<http://www.usb.org>

## 序列埠介面 - 自動偵測 DTE 和 DCE

針腳	DTE	DCE	說明 (DTE)
1	—	5V	未使用
2	RXD	TXD	RXD (接收資料) 輸入印表機
3	TXD	RXD	TXD (傳輸資料) 從印表機輸出
4	DTR	DSR	DTR (資料終端就緒) 從印表機輸出 -- 可控制主機傳送資料的時機
5	GND	GND	電路接地
6	DSR	DTR	DSR (資料集就緒) 輸入印表機
7	RTS	CTS	RTS (要傳送的要求) 從印表機輸出 -- 開啓印表機時，一定是 ACTIVE 狀況
8	CTS	RTS	CTS (清除以傳送) - 印表機並未使用
9	5V	—	+5 V @ 0.75 A - FET 電路電流限制

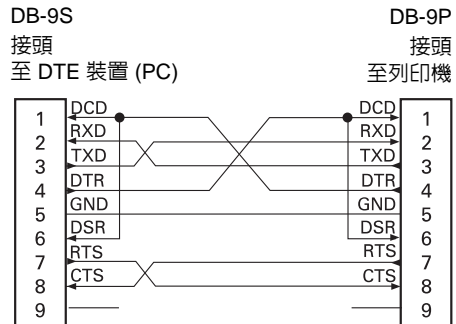
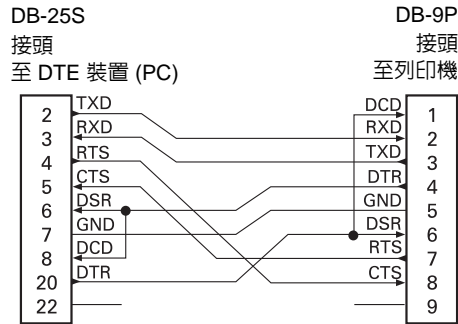
通過序列和 / 或 USB 連接埠的電流上限總計不得超過 0.75 安培。

選取 XON/XOFF 信號交換時，資料流是由 ASCII 控制碼 DC1 (XON) 與 DC3 (XOFF) 控制。DTR 控制項沒有效用。

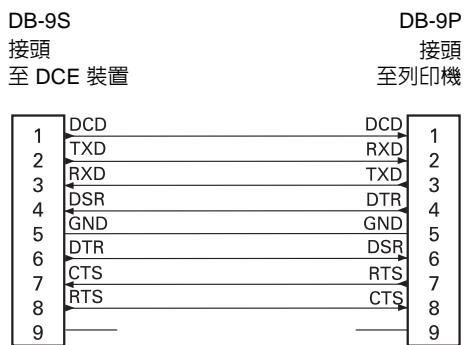
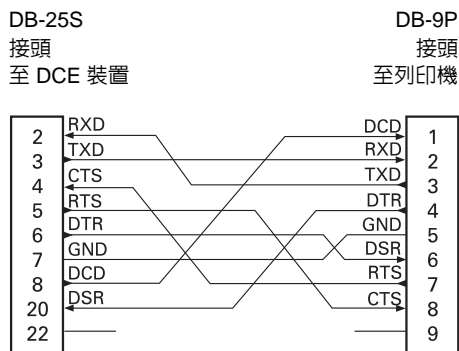
與 DTE 裝置互連 — 印表機設定為資料終端設備 (DTE)。若要將印表機連接到其他 DTE 裝置 (例如個人電腦的序列埠)，請使用 RS-232 虛擬數據機 (交叉) 纜線。圖 31 顯示必要的纜線連接。

與 DCE 裝置互連 — 當印表機透過它的 RS-232 介面連接到例如數據機的資料通訊設備 (DCE) 時，必須使用 STANDARD RS-232 (直通式) 介面纜線。圖 32 顯示此纜線所需要的連接。

### 將印表機連接到 DTE 裝置



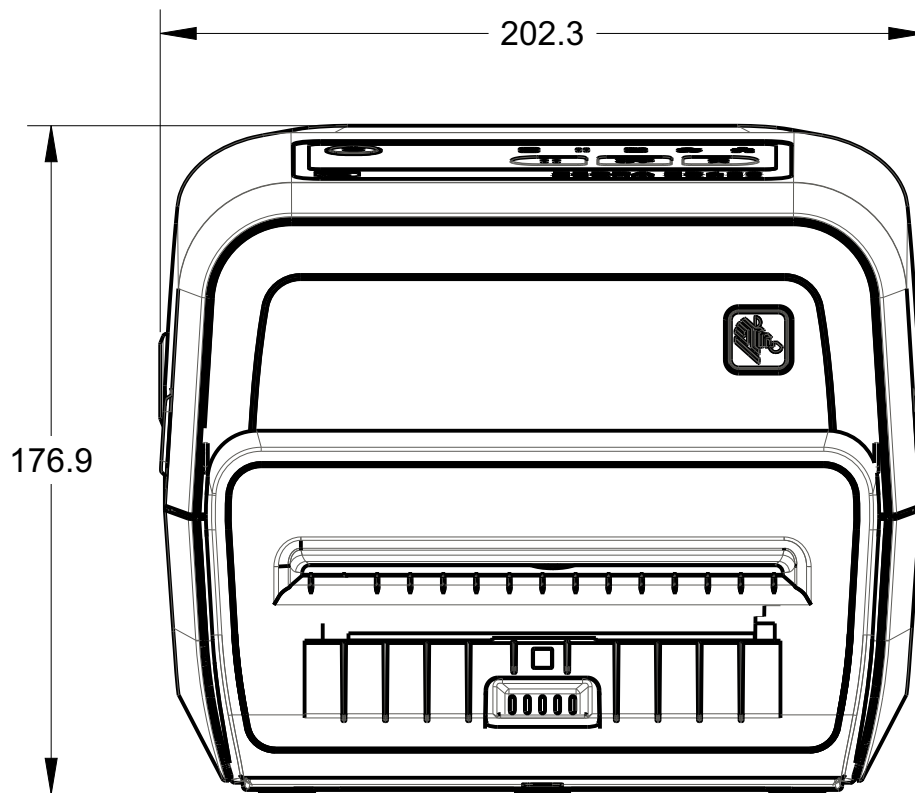
### 將印表機連接到 DCE 裝置



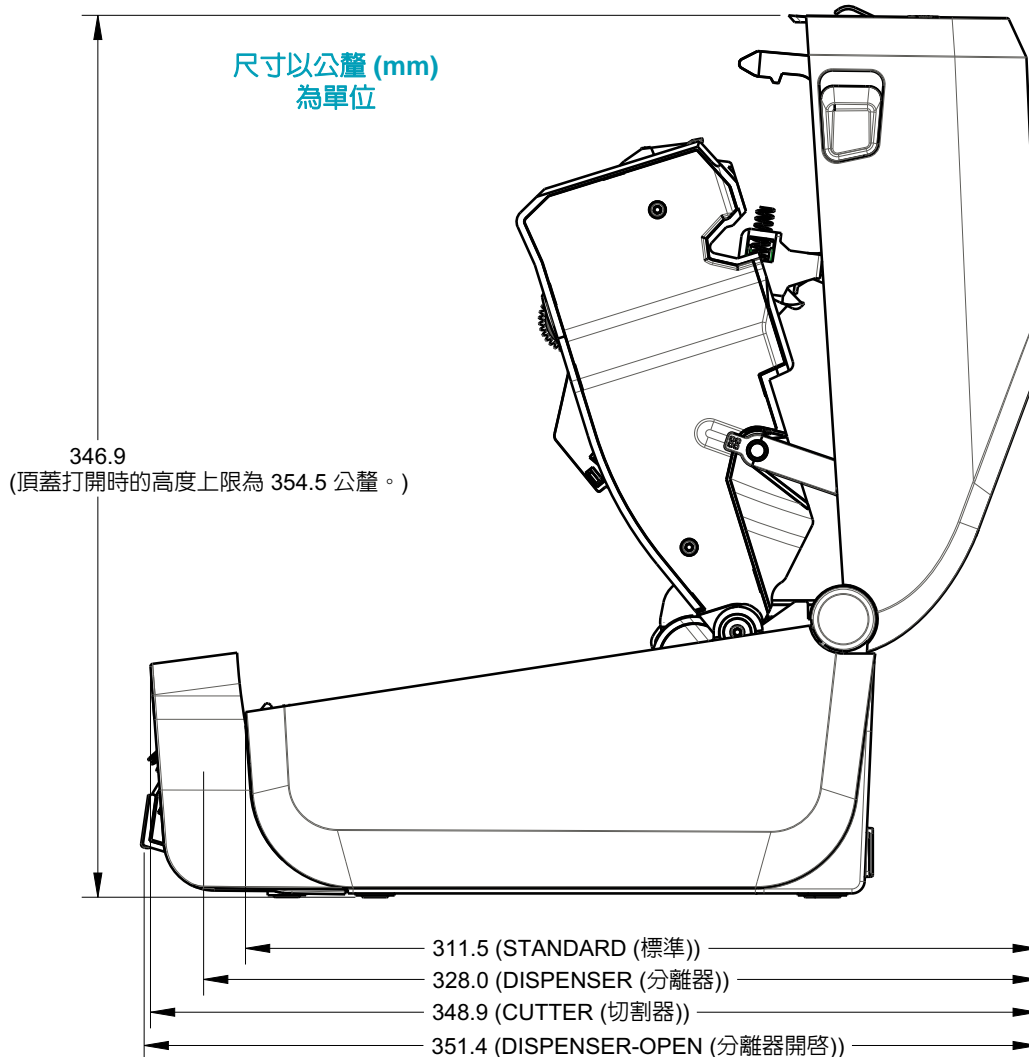
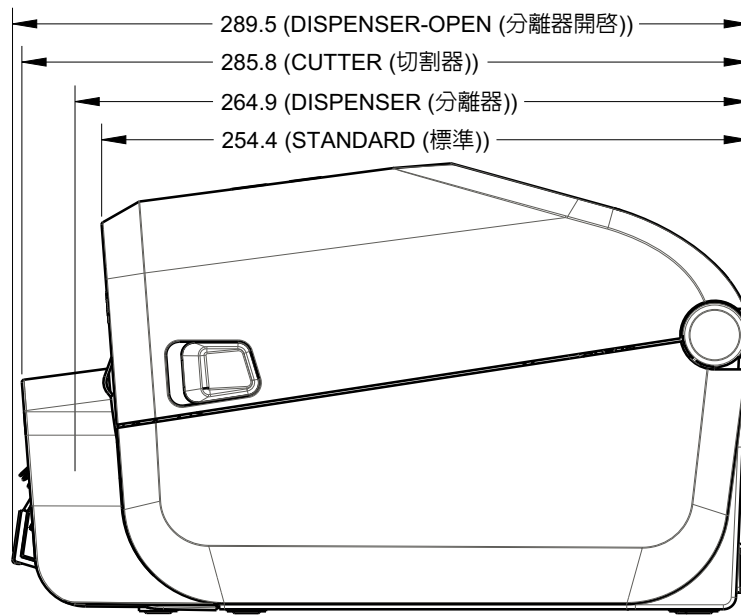


## 附錄：尺寸

本節提供印表機外部尺寸。

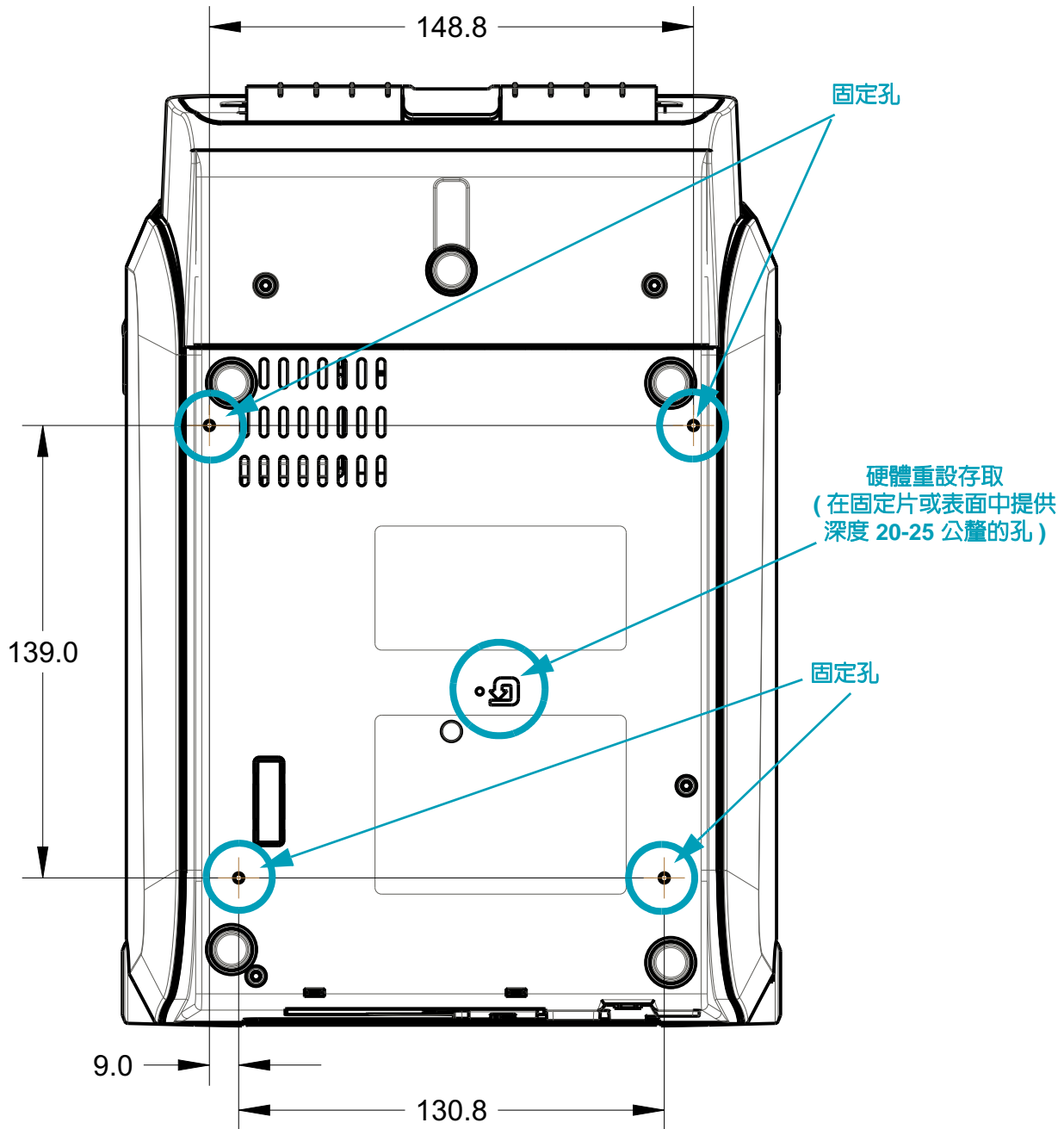


尺寸以公釐 (mm)  
為單位



使用 M3 壓紋螺絲，孔深最多深入印表機本體 6 公釐。

注意 - 請勿移除橡膠底座，否則可能造成印表機過熱。



尺寸以公釐 (mm)  
為單位

## 附錄：耗材

本節提供簡單的印表機耗材概述。

## 熱感應耗材類型



**重要** • Zebra 強烈建議您使用 Zebra 牌的耗材，以確保一致的高品質列印。範圍涵蓋紙、聚丙烯、聚脂纖維和含乙烯基的耗材都經過特別處理，以增強印表機的字印功能，並能防止印字頭提早磨損。若要購買耗材，請至 <http://www.zebra.com/howtobuy>。

您的印表機可使用多種耗材：

- **標準耗材** — 多數的標準 ( 非連續的 ) 耗材均使用背膠來黏上獨立的標籤，或將連續長度的標籤黏至襯墊。
- **連續的捲筒耗材** — 多數的連續捲筒耗材都是熱感應耗材 ( 類似於傳真紙 )，並用於收據或票券樣式列印。
- **標籤耗材** — 標籤通常是由厚紙所製成 ( 厚達 0.0075 英吋 /0.19 公釐 )。標籤耗材不具沾黏性或襯墊，通常在標籤之間有穿孔。

如需更多基本耗材類型的資訊，請參閱表 1。

印表機通常使用捲筒耗材，但是您也可以使用摺疊或其他連續型耗材。

## 決定熱感應耗材類型

列印時，熱轉印耗材需要色帶，但熱感應耗材則不需要。若要決定某耗材是否必須使用色帶，請執行耗材刮塗測試。

**若要執行耗材刮塗測試，請完成下列步驟：**

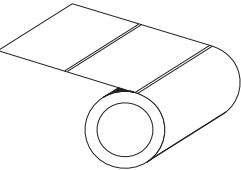
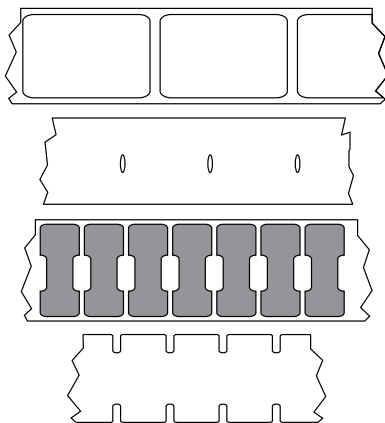
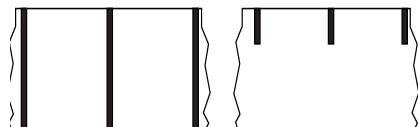
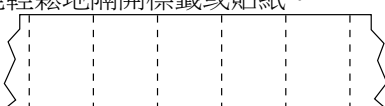
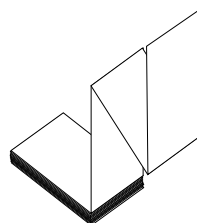
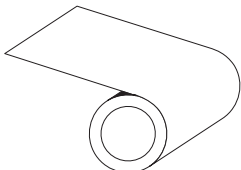
1. 用您的指甲或筆蓋在耗材的字印面上刮塗。在拖過耗材表面時，用力且快速按下。熱感應耗材經過化學處理，會在遇熱時列印 ( 曝光 )。此測試方法採用摩擦熱使耗材曝光。
2. 耗材上會出現黑色標記嗎？

如果黑色標記 ...	則耗材是 ...
出現在耗材上	熱感應。不需要色帶。
沒有出現在耗材上	熱轉印。需要色帶。 本印表機不支援。

## 一般耗材和列印規格

- 耗材厚度：
  - 最小 0.08 公釐 (0.003 英吋) – 所有需求
  - 最大 0.1905 公釐 (0.0075 英吋) – 所有需求
- 耗材寬度：
  - 最大 60 公釐 (2.36 英吋)
  - 最小 15 公釐 (0.585 英吋)
- 耗材長度：
  - 最大 990 公釐 (39 英吋)
  - 最小 6.35 公釐 (0.25 英吋) – 撕除或標籤
  - 最小 12.7 公釐 (0.50 英吋) – 剝離
  - 最小 25.4 公釐 (1.0 英吋) - 切割器
- 最大耗材捲筒外側直徑 (O.D.)：127 公釐
- 耗材捲筒核軸內徑 (I.D.)：
  - 12.7 公釐 (0.5 英吋) I.D.- 標準捲筒配置
  - 25.4 公釐 (1 英吋) I.D.- 標準捲筒配置
  - 38.1 公釐 (1.5 英吋) I.D.- 具有選用耗材捲筒配接器
  - 50.8 公釐 (2.0 英吋) I.D.- 具有選用耗材捲筒配接器
  - 76.2 公釐 (3.0 英吋) I.D.- 具有選用耗材捲筒配接器
- 列印寬度：
  - 最小 1 點 (ZPL)
  - 最大 56 公釐 (2.20 英吋) @ 203 dpi
  - 最大 54 公釐 (2.12 英吋) @ 300 dpi
- 點距：
  - 203 dpi：0.125 公釐 (0.0049 英吋)
  - 300 dpi：0.085 公釐 (0.0033 英吋)
- 條碼模組 x 維度：
  - 203 dpi：0.005-0.050 英吋
  - 300 dpi：0.00327 - 0.03267 英吋
- ZD420 色帶托架
  - 色帶長度 - 74 公尺 (243 英呎)
  - 色帶寬度 - 110 公釐 (4.33 英吋)
  - 色帶顏色為黑色並可使用蠟、蠟質及樹脂轉印耗材顯示。

Table 1 • 耗材捲筒和摺疊耗材類型

耗材類型	耗材外觀	說明
非連續型捲筒 耗材		<p>標籤背膠可以將標籤黏在襯墊上。貼紙 ( 或票券 ) 會以穿孔 隔開。</p> <p>每一張標籤或貼紙都會以下列一或多種方式進行追蹤和位置 控制：</p> <ul style="list-style-type: none"> <li>膠片耗材利用間隙、孔或凹洞來隔開標籤。</li> </ul>  <ul style="list-style-type: none"> <li>黑色標記耗材使用耗材背面的預先印製黑色標記來指出 標籤區隔。</li> </ul>  <ul style="list-style-type: none"> <li>除了位置控制標記、凹洞或標籤間隙以外，穿孔耗材具 有穿孔，能輕鬆地隔開標籤或貼紙。</li> </ul> 
非連續型摺疊 耗材		<p>摺疊耗材以 Z 字形摺疊。摺疊耗材的標籤區隔可以和非連 續型捲筒耗材相同。區隔可能會落在摺疊上或接近摺疊的 位置。</p> <p>此類耗材使用黑色標記或凹洞來追蹤耗材格式定位。</p>
連續型捲筒 耗材		<p>連續型捲筒耗材沒有間隙，也沒有一般的孔、凹洞或黑色標 記來指出標籤區隔。這可讓影像列印在標籤上的任何位置。 使用切割器來切開每一張標籤。在使用連續型耗材的同時使 用傳輸 ( 間隙 ) 感應器，這樣印表機就可以偵測耗材在何時 用完。</p>

## 附錄：ZPL 配置

本節提供管理印表機配置、設定狀態列印輸出與印表機記憶體列印輸出的概述。



## 管理 ZPL 印表機配置

ZPL 印表機的設計可讓您動態變更印表機設定，使您能夠快速列印輸出第一張標籤。印表機參數是持續不變的，將保留供未來格式使用。由後續指令變更、印表機重設、重新啟動電源，或將印表機重設為原廠預設值以回復有原廠預設值的參數之前，這些設定皆會保持有效。ZPL 配置更新指令 (^JU) 可儲存並回復印表機配置以藉由預先配置設定來初始化 (或重新初始化) 印表機。

- 若要在重新啟動電源或印表機重新設定後仍保留設定，您可以傳送 ^JUS 到印表機以儲存所有目前的持續設定。
- 使用 ^JUR 指令取消值以將最後儲存的值回復到印表機。

ZPL 以上述單一指令一次儲存所有參數。傳統 EPL 程式語言 (本印表機支援) 立即變更和儲存每一個指令。大部份印表機設定由 ZPL 與 EPL 共用。例如，以 EPL 變更速度設定也會變更為 ZPL 操作的速度設定。即使在重新啟動電源或由任一印表機語言重新設定後，變更的 EPL 設定也會持續不變。

印表機配置報告可用於協助開發人員。配置報告會列出操作參數、感應器設定和印表機狀態。使用 [使用配置報告測試列印於第 41 頁](#) 中的程序可存取該報告。Zebra Setup Utility 和 ZebraDesigner™ Windows 驅動程式也會列印此報告和其他印表機報告來協助您管理印表機。

### ZPL 印表機配置格式

您可建立一個印表機配置程式檔案並傳送到一台或多台印表機，即可管理多台印表機。您也可以使用 ZebraNet™ Bridge 複製印表機的設定。以下的圖 1 顯示 ZPL 程式配置檔案的基本結構。

請參閱《ZPL Programmer's Guide (ZPL 程式設計師指南)》和 [配置設定至指令交互參照於第 146 頁](#) 以建立程式檔案。Zebra Setup Utility (ZSU) 可將程式檔案傳送至印表機。Windows 記事本 (文字編輯器) 可用於建立程式檔案。

圖 1 • 配置參數格式結構

#### ^XA - 開始格式指令

格式指令會區分順序

- a) 一般列印和指令設定
- b) 耗材處理和行為
- c) 耗材列印大小

^ JUS 指令用於儲存

#### ^XZ - 開始格式指令

## 配置設定至指令交互參照

「印表機配置報告」如下所示，提供 ZPL 指令可設定的主要配置設定清單。

圖 2 • 配置報告列印輸出

PRINTER CONFIGURATION	
Zebra Technologies ZTC ZD420-203dpi ZPL 50J154800145	
+10.0.....	DARKNESS
HIGH.....	DARKNESS SWITCH
6.0 IPS.....	PRINT SPEED
+000.....	TEAR OFF
TEAR OFF.....	PRINT MODE
GAP/NOTCH.....	MEDIA TYPE
TRANSMISSIVE.....	SENSOR SELECT
THERMAL-TRANS.....	PRINT METHOD
832.....	PRINT WIDTH
1224.....	LABEL LENGTH
39.0IN 988MM.....	MAXIMUM LENGTH
MAINT. OFF.....	EARLY WARNING
NOT CONNECTED.....	USB COMM.
AUTO.....	SER COMM. MODE
9600.....	BAUD
8 BITS.....	DATA BITS
NONE.....	PARITY
XON/XOFF.....	HOST HANDSHAKE
NONE.....	PROTOCOL
NORMAL MODE.....	COMMUNICATIONS
<~> 7EH.....	CONTROL PREFIX
<^> 5EH.....	FORMAT PREFIX
<.> 2CH.....	DELIMITER CHAR
ZPL II.....	ZPL MODE
INACTIVE.....	COMMAND OVERRIDE
NO MOTION.....	MEDIA POWER UP
FEED.....	HEAD CLOSE
DEFAULT.....	BACKFEED
+000.....	LABEL TOP
+0000.....	LEFT POSITION
10.....	RIBBON LOW MODE
DISABLED.....	REPRINT MODE
041.....	WEB SENSOR
096.....	MEDIA SENSOR
075.....	RIBBON SENSOR
128.....	TAKE LABEL
069.....	MARK SENSOR
004.....	MARK MED SENSOR
048.....	TRANS GAIN
028.....	TRANS LED
040.....	RIBBON GAIN
076.....	MARK GAIN
070.....	MARK LED
DPCSWFXM.....	MODES ENABLED
.....	MODES DISABLED
832 8/MM FULL.....	RESOLUTION
3.2.....	LINK-OS VERSION
V77.19.152P31840 <-	FIRMWARE
1.3.....	XML SCHEMA
6.5.0 0.517.....	HARDWARE ID
8192k.....R:	RAM
65536k.....E:	ONBOARD FLASH
NONE.....	FORMAT CONVERT
ENABLED.....	IDLE DISPLAY
01/08/16.....	RTC DATE
19:43.....	RTC TIME
DISABLED.....	ZBI
2.1.....	ZBI VERSION
READY.....	ZBI STATUS
28 LABELS.....	NONRESET CNTR
28 LABELS.....	RESET CNTR1
28 LABELS.....	RESET CNTR2
137 IN.....	NONRESET CNTR
137 IN.....	RESET CNTR1
137 IN.....	RESET CNTR2
347 CM.....	NONRESET CNTR
347 CM.....	RESET CNTR1
347 CM.....	RESET CNTR2
EMPTY.....	SLOT 1
0.....	MASS STORAGE COUNT
0.....	HID COUNT
OFF.....	USB HOST LOCK OUT
FIRMWARE IN THIS PRINTER IS COPYRIGHTED	

用於維修用途的  
感應器設定

表 1 • ZPL 指令與配置報告圖說文字交互參照

指令	清單名稱	說明
~SD	明暗度	預設：10.0
-	明暗度開關	低 (預設)、中或高
^PR	列印速度	預設：152.4 公釐 / 秒 / 6 IPS (最大) - 203 dpi 101.6 公釐 / 秒 / 4 IPS (最大) - 300 dpi
~TA	撕除	預設：+000
^MN	耗材類型	預設：間隙 / 凹洞
	感應器選取	預設：自動 (^MNA - 自動偵測)
^MT	列印方式	熱轉印或熱感應
^PW	列印寬度	預設：448 (點 / 203 dpi) 或 640 (點 / 300 dpi)
^LL	標籤長度	預設：1225 (點) (列印時動態更新)
^ML	最大長度	預設：39.0 英吋 989 公釐
-	USB 通訊	連線狀態：已連線 / 未連線
^SCa	傳輸速率	預設：9600
^SC,b	資料位元	預設：8 位元
^SC,,c	同位檢查	預設：無
^SC,,,,e	主機信號交換協定	預設：自動
^SC,,,,,f	通訊協定	預設：無
- SGD -**	通訊	預設：正常模式
	伺服器通訊模式	預設：自動
^CT / ~CT	控制字元	預設：<~> 7EH
^CC / ~CC	指令字元	預設：<^> 5EH
^CD / ~CD	分隔 / 字元	預設：<, > 2CH
^SZ	ZPL 模式	預設：ZPL II
????	指令覆寫	預設：停用
^MFa	耗材啟用	預設：無動作
^MF,b	印字頭關閉	預設：送紙
~JS	向後送紙	預設：預設
^LT	標籤上端	預設：+000
^LS	左側位置	預設：+0000
~JD / ~JE	十六位元傾印	預設：否 (~JE)
	重新列印模式	預設：停用

以目前的「配置收據」來看，其中顯示了包含感應器設定和值的列印輸出，以用於疑難排解感應器與耗材操作。這些通常都是由「Zebra 技術支援」使用以診斷印表機問題。

\*\* - 不支援 ZPL 指令，使用 ZPL 手冊中的 Set Get Do 指令。請參閱 `device.command_override.xxxxx`。

這裏列出的配置設定會在 **TAKE LABEL** (送入標籤) 感應器值之後繼續。這些清單可包含鮮少變更預設值的印表機功能，或是提供狀態資訊 (例如韌體版本)。

表 2 • ZPL 指令與配置收據圖說文字交互參照

指令	清單名稱	說明	
^MP	啓用的模式	預設：CWF (請參閱 ^MP 指令)	
	停用的模式	預設：(無任何設定)	
^JM	解析度	預設：448 8/公釐 (完整) (203 dpi) 640 8/公釐 (完整) (300 dpi)	
	—	FIRMWARE (韌體)	列出 ZPL 韌體版本
—	XML 結構	1.3	
—	硬體 ID	列出韌體開機區塊版本	
—	LINK-OS 版本		
—	配置	自訂的 (第一次使用後)	
—	RAM	2104k.....R:	
—	內建 FLASH	6144k.....E :	
^MU	格式轉換	無	
	RTC 日期	顯示日期	
	RTC 時間	顯示時間	
^JI / ~JI	ZBI	停用 (需要金鑰才能啓用)	
	—	ZBI 版本	2.1 (若已安裝將會顯示)
	—	ZBI 狀態	就緒
^JH ^MA ~RO	最後清潔	X,XXX 在其中	
	印字頭使用量	X,XXX 在其中	
	總使用量	X,XXX 在其中	
	重設計數器 1	X,XXX 在其中	
	重設計數器 2	X,XXX 在其中	
	非重設計數器 0 (1, 2)	X,XXX 在其中	
	重設計數器 1	X,XXX 在其中	
	重設計數器 2	X,XXX 在其中	
	插槽 1	空 / 序列 / 有線	
	大型存放區計數	0	
—	HID 計數	0	
—	USB 主控鎖定	關 / 開	
—	序號	XXXXXXXXXXXX	
^JH	預先警示	維護關閉	

印表機有設定用於後續所有收據 (或標籤) 的指令或指令群組的功能。由後續指令變更、印表機重新設定或您回復原廠預設值之前，那些設定皆會保持有效。

## 印表機記憶體管理和相關狀態報告

為了協助您管理印表機資源，本印表機支援多種格式指令，以管理記憶體、傳輸物件（在記憶體區域之間匯入和匯出）、物件命名與提供各種印表機操作狀態報告。它們與 DIR（目錄清單）和 DEL（刪除檔案）等舊 DOS 指令非常相似。最常見的報告也是 Zebra Setup Utility 和 ZebraDesigner™ Windows 驅動程式的一部份。

圖 3 • 記憶體管理格式結構

**^XA** - 開始格式指令

如需重複使用，建議使用「單一格式指令」

**^XZ** - 結束格式指令

建議使用這種類型的格式（表格）處理單一指令。您可輕鬆地重新將單一指令做為維護和開發工具。

傳輸物件、管理和報告記憶體的指令大多為控制 (~) 指令。這些指令不需要為任何格式（表格）。無論是否為任何格式（表格），印表機一收到後立即處理這些指令。用於記憶體管理的 ZPL 程式

ZPL 有多個用於執行印表機、組合列印影像、儲存格式（表格）、圖形、字型 and 配置設定的印表機記憶體位置。

- 在 DOS 作業系統環境中，ZPL 將格式（表格）、字型與圖形視為檔案，將記憶體位置視為磁碟機：
  - 記憶體物件名稱：最多使用十六 (16) 個英數字元，後面接著一個三 (3) 個英數字元的副檔名：
    - 例如 123456789ABCDEF.TTF
    - 使用 V60.13 或更舊版本韌體的舊型 ZPL 印表機只能使用 8.3 檔案名稱格式，而目前的印表機則可使用 16.3 檔案名稱格式
- 允許在記憶體位置和刪除物件之間移動物件。
- 支援以 DOS 目錄樣式檔案清單報告作為對主機的列印輸出或狀態。
- 允許在檔案存取中使用「萬用字元」(\*)

表 3 • 物件管理與狀態報告指令

指令	名稱	說明
^WD	列印目錄標籤	列印所有可尋址的記憶體位置中的物件清單和與內建條碼與字型
~WC	列印配置標籤	列印配置狀態收據 ( 標籤 ) 與「送紙按鈕」模式一次閃耀程序相同
^ID	物件刪除	刪除印表機記憶體中的物件
^TO	傳輸物件	用於將物件或物件群組從某個記憶體區域複製到另一個。
^CM	變更記憶體代號指定	重新指定代號給印表機記憶體區域。
^JB	初始化 Flash 記憶體	類似格式化磁碟，清除指定記憶體位置 B: 或 E: 中的所有物件。
~JB	重設選用記憶體	類似格式化磁碟，將 B: 記憶體中的所有物件刪除 ( 原廠選項 )。
~DY	下載物件	下載和安裝多種印表機使用的程式物件：字型 (OpenType 和 TrueType)、圖形和其他物件資料類型。建議：使用 ZebraNet™ Bridge 下載印表機中的圖形和字型。
~DG	下載圖形	下載圖形影像的 ASCII 十六位元表示法。ZebraDesigner™ ( 標籤建立應用程式 ) 將此表示法用於圖形。
^FL	字型連結	將次要 TrueType 字型附加到主要 TrueType 字型以新增字符 ( 字元 )。
^LF	列出字型連結	列印連結字型的清單
^CW	字型識別碼	將單一英數字元指定為儲存在記憶體中字型的別名。



**重要** • 印表機中所安裝的部份原廠 ZPL 字型無法藉由重新裝入或更新韌體加以複製或回復到印表機。如果以明確的 ZPL 物件刪除指令移除這些受授權限制的 ZPL 字型，您則必須重新購買字型並經由字型啟動及安裝公用程式重新安裝該字型。EPL 字型無此限制。