

MC3390R

RFID 手持式裝置



ZEBRA

快速參考指南

適用於 Android™ 7.1.2
Nougat

保固

如需完整的 Zebra 硬體產品保固聲明，請造訪：www.zebra.com/warranty。

維修資訊

如果您在使用此設備上有任何問題，請與所在場所的技術或系統支援人員聯絡。

如果設備有任何問題，他們將會與 Zebra 支援中心聯繫：

<http://www.zebra.com/support>。

如需本指南的最新版本，請造訪：www.zebra.com/support。

軟體支援

Zebra 希望確認客戶在購買產品時即擁有最新版本的授權軟體。

若要確認您的 Zebra 裝置已配備最新版本的授權軟體，請造訪：

www.zebra.com/support。若要查看最新軟體，請依序執行：*Software Downloads* (軟體下載) > *Product Line/Product* (產品線/產品) > *Go* (執行)。

如果您的裝置在您購買產品時尚未配備最新授權軟體，請將申請要求以電子郵件傳送給 Zebra：entitlementservices@zebra.com。

您必須在申請中包含下列必要的裝置資訊：

- 型號
- 序號
- 購買證明
- 您要求下載的軟體標題。

若 Zebra 判定您的裝置有權取得最新版本的軟體，您將收到一封包含連結的電子郵件，該連結會引導您至 Zebra 網站下載適當軟體。

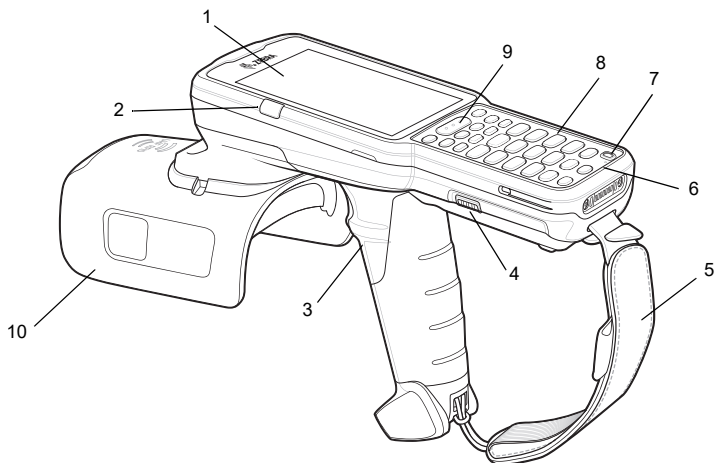
相關資訊

下列文件提供關於 RFID 讀取器的詳細資訊：

- MC3300R 整合指南附錄 (p/n MN-003180-xx)
- Android 適用的 Zebra RFID SDK 開發人員指南 (p/n MN-003158-xx)

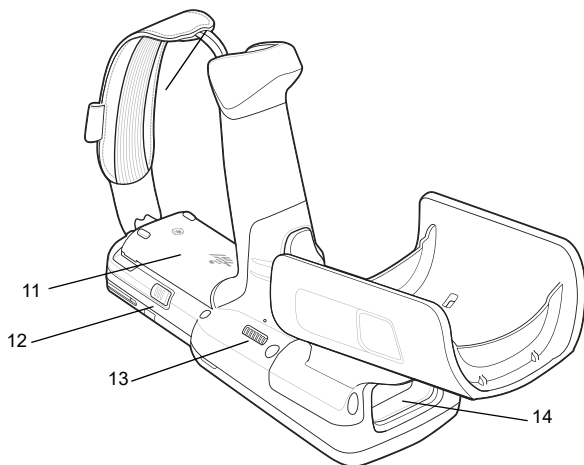
如需本指南與所有指南的最新版本，請前往：<http://www.zebra.com/support>。

MC3390R 功能



項目	說明
1	顯示幕 - 顯示操作 MC3390R 所需的所有資訊。
2	充電 LED 掃描/解碼狀態 - 代表電池充電時的充電狀態，或掃描/解碼狀態。
3	觸發器 - 在掃描應用程式已啟用的情況下，起始資料擷取。
4	電池釋放卡榫 - 釋放裝置電池。
5	腕帶 - 用於穩定握持裝置。
6	麥克風 - 用於聽筒模式通訊。
7	<p>電源按鈕 - 按住以開啟 MC3390R 電源。按下以開啟或關閉螢幕。按住可選取下列其中一個選項：</p> <p>關機 - 關閉 MC3390R 電源。</p> <p>重新開機 - 如果軟體停止回應，則將 MC3390R 重新開機。</p> <p>飛航模式 - 停用所有無線連線。</p> <p>靜音模式 - 鬧鈴以外的所有通知皆停用。</p>

項目	說明
8	鍵盤 - 用於輸入資料和瀏覽螢幕上的功能。
9	掃描按鈕 - 在掃描應用程式已啟用的情況下，起始資料擷取。
10	RFID 模組。



項目	說明
11	電池 - 提供操作裝置所需的電源。
12	電池釋放卡榫 - 釋放裝置電池。
13	喇叭 - 提供影片和音樂播放的音訊輸出。
14	掃描器出射窗 - 使用掃描器提供資料擷取。

設定

初次開始使用 MC3390R：

- 安裝 microSD 卡 (選用)
- 安裝電池
- 為 MC3390R 充電
- 開啟 MC3390R 電源。

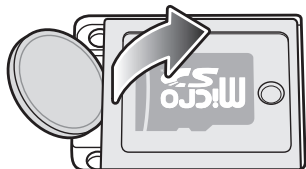
安裝 microSD 卡

microSD 卡插槽提供次要的非揮發性儲存空間。此插槽位於電池組下方。請參閱該卡隨附的說明文件以取得詳細資訊，並遵循製造商的建議使用。

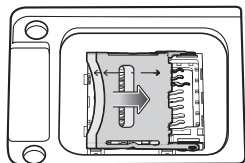


注意 請遵循適當的靜電放電 (ESD) 預防措施，以免 microSD 卡受損。適當的 ESD 預防措施包括但不限於在 ESD 墊上操作，並確保操作員已適當接地。

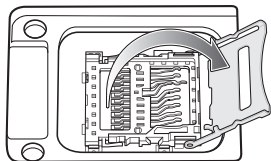
1. 使用硬幣或手指，取出 microSD 卡蓋。



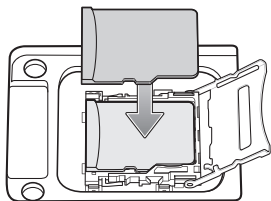
2. 將 microSD 卡座滑動至開啟位置。



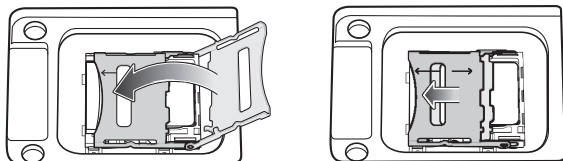
3. 掀起 microSD 卡座。



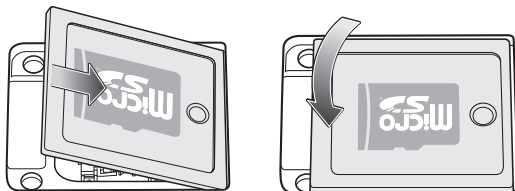
4. 將 microSD 卡以接點朝下的方式放入接點區域中。



5. 關閉 microSD 卡座，並將 microSD 卡座滑到鎖定位置。



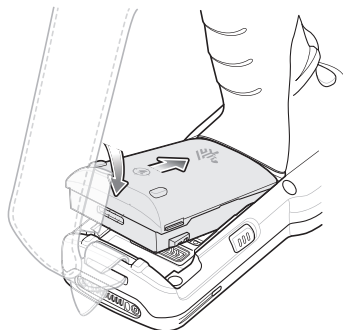
6. 裝回 microSD 卡蓋，並確認已正確安裝。



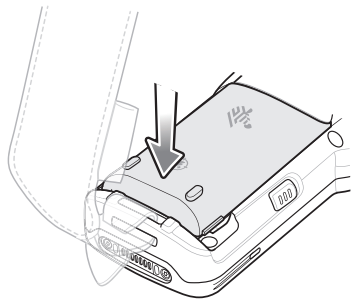
安裝 MC3390R 電池

若要安裝電池：

1. 將電池對齊電池室。



2. 將電池的底部旋入電池室。
3. 用力向下按壓電池。確認 MC3390R 兩側的電池釋放按鈕都回到原始位置。

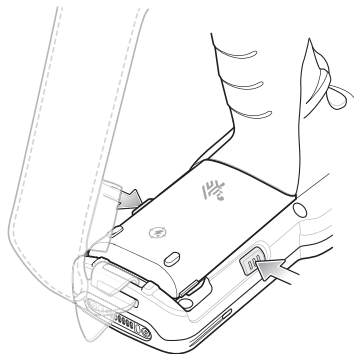


4. 按下電源按鈕以開啟裝置電源。

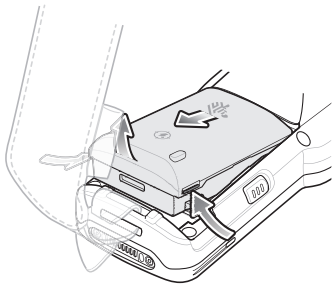
更換電池

1. 按下兩個電池釋放按鈕。

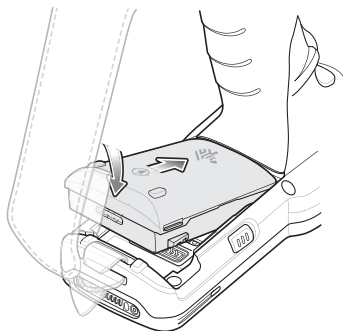
電池會稍微退出。如果使用者在熱抽換模式下取出電池，顯示幕會關閉，且裝置會進入低電力狀態。MC3390R 會保留 RAM 資料約五分鐘。只要在五分鐘內裝回電池，即可保留記憶體持續性。



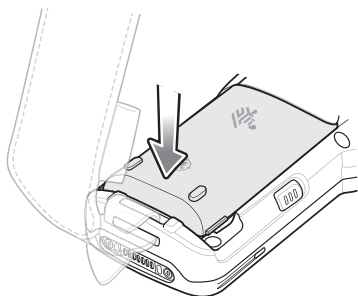
2. 從電池室中取出電池。



3. 將電池對齊電池室。



4. 將電池的底部旋入電池室。
5. 用力向下按壓電池。確認 MC3390R 兩側的電池釋放按鈕都回到原始位置。



6. 按下電源按鈕以開啟裝置電源。

相容性

下表顯示 MC3390R 與 MC32N0 行動資料終端和配件之間的相容性。

	MC3390R PP+ 電池	MC32N0 PP 電池	MC3390R 通訊座	MC32N0 通訊座	MC3390R 電池 充電器	MC32N0 電池 充電器
MC3390R 行動資料 終端	是	是	是	是，隨附 配接器	不適用	不適用
MC32N0 行動資料 終端	否	是	否	是	不適用	不適用
MC3390R PP+ 電池	不適用	不適用	是	否	是	否
MC32N0 PP 電池	不適用	不適用	是	是	是	是

- MC3390R 行動資料終端與所有電池皆相容 (MC3390R PowerPrecision+ 和 MC32N0 PowerPrecision)。
- MC3390R 行動資料終端與所有通訊座皆相容。
- 若要使用任何 MC32N0 通訊座插槽，則必須另外準備一個配接器，此配接器僅供充電用，不提供通訊功能。
- MC3390R 電池充電插槽與所有電池皆相容 (MC3390R PowerPrecision+ 和 MC32N0 PowerPrecision)。
- MC32N0 行動資料終端與 MC3300R 通訊座不相容。

電池比較

下表為 MC3390R 電池與 MC32N0 電池的比較表。

功能	MC32N0	MC3390R
電池類型	PowerPrecision	PowerPrecision+
附 Zebra 和 PowerPrecision+ 凹式標誌	否	是
背面標籤	灰色	藍色

電池相容性

- MC3390R PowerPrecision+ 電池與所有 MC3300R 行動資料終端和配件皆相容。
- MC3390R PowerPrecision+ 電池與 MC32N0 行動資料終端和配件均不相容。
- MC32N0 PowerPrecision 電池與所有 MC32N0 行動資料終端和配件皆相容。
- MC32N0 PowerPrecision 電池與所有 MC3300R 行動資料終端和配件皆相容。

為 MC3390R 充電

請使用下列其中一項配件為 MC3390R 及/或備用電池充電。

說明	零件編號	充電		通訊	
		電池 (在裝置中)	備用電池	USB	乙太網路
1 槽式 USB 充電通訊座與備用電池充電器	CRD-MC33-2SUCHG-01	是	是	是	否
5 槽式充電專用 ShareCradle	CRD-MC33-5SCHG-01	是	否	否	否
5 槽式乙太網路 ShareCradle	CRD-MC33-5SETH-01	是	否	否	是
4 槽式充電 ShareCradle 與 4 槽式電池充電器	CRD-MC33-4SC4BC-01	是	是	否	否
4 槽式乙太網路 ShareCradle 與 4 槽式電池充電器	CRD-MC33-4SE4BC-01	是	是	否	是
4 槽式備用電池充電器	SAC-MC33-4SCHG-01	否	是	否	否
20 槽式備用電池充電器	SAC-MC33-20SCHG-01	否	是	否	否
USB 充電纜線	CBL-MC33-USBCHG-01	是	否	是	否
MC32N0 1 槽式通訊座與 MC33XX 通訊座配接器	CRD3000-1001RR ADP-MC33-CRDUP-01	是	是 (僅限為備用電池插槽中的 MC32N0 電池充電)	是	否

若要為主電池充電：

1. 請將充電配件連接至適當的電源。
2. 將 MC3390R 插入通訊座或與纜線連接。MC3390R 電源會開啟並開始充電。充電時，充電/通知 LED 會保持亮琥珀色燈，充飽電時，會轉為恆亮綠色燈。

充電溫度

在介於 0°C 至 40°C (32°F 至 104°F) 的溫度下為電池充電。裝置或通訊座一律會以安全有智慧的運作方式為電池充電。在較高的溫度下 (例如, 大約 +37°C (+98°F)), 裝置或通訊座可能會在短時間內短暫交替啟用與停用電池充電, 以將電池維持在可接受的溫度。裝置與通訊座會透過 LED 表示因溫度異常而停止充電。

為備用電池充電

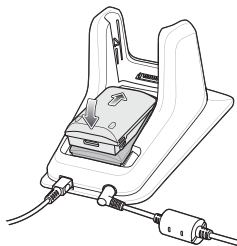
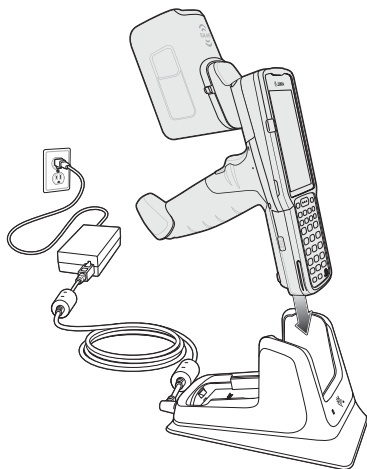
1. 將備用電池插入備用電池插槽中。
2. 確定電池放置正確。
3. 備用電池充電 LED 會閃爍, 表示正在充電, 如下所示。

狀態	指示
熄滅	電池未進行充電。 電池未正確插入通訊座或連接到電源。 通訊座未通電。
緩慢閃爍琥珀色燈 每 3 秒一次	電池正在充電, 但是電池電力已完全耗盡, 還沒有足夠的電量為裝置提供電源。
恆亮琥珀色燈	電池正在充電。
恆亮綠色燈	電池充電完成。
快速閃爍紅色燈 每秒閃爍 2 次	充電錯誤, 例如: 溫度太低或太高。 充電時間過長, 且未完成充電 (通常需要八小時)。
恆亮紅色燈	備用電池正在充電, 且電池可用壽命已屆。 充電完成, 且電池使用壽命已屆。

1 槽式 USB 充電通訊座

1 槽式 USB 充電通訊座：

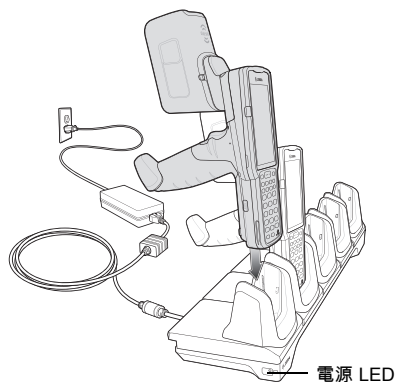
- 提供 9 VDC 電源為行動資料終端和電池充電。
- 提供 4.2 VDC 電源為備用電池充電。
- 提供 USB 連接埠，讓行動資料終端與主機電腦或其他 USB 裝置 (例如，印表機) 之間進行資料通訊。
- 將行動資料終端與主機電腦的資訊同步化。也可以使用自訂或協力廠商軟體，將行動資料終端與企業資料庫同步化。
- 與下列電池相容：
 - MC3390R 5200 mAh PowerPrecision+ 大容量電池。
 - MC32N0 5200 mAh PowerPrecision 大容量電池。



5 槽式充電專用 ShareCradle

5 槽式充電專用 ShareCradle :

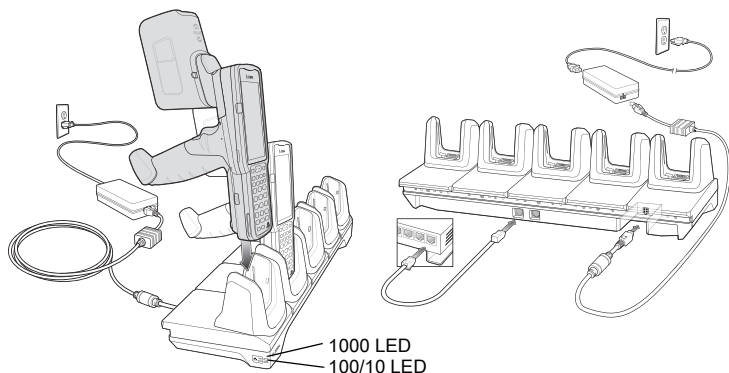
- 提供操作行動資料終端所需的 9 VDC 電源，以及為電池充電。
- 最多可同時為五個行動資料終端充電。
- 與使用下列電池的裝置相容：
 - MC3390R 5200 mAh PowerPrecision+ 大容量電池。
 - MC32N0 5200 mAh PowerPrecision 大容量電池。



5 槽式乙太網路 ShareCradle

5 槽式乙太網路 ShareCradle :

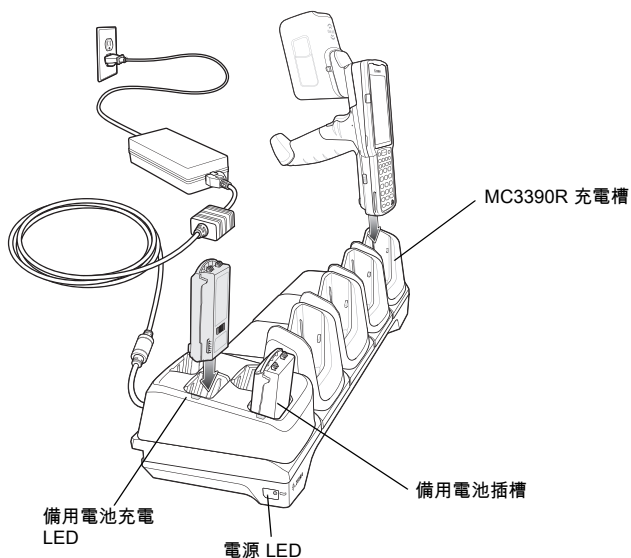
- 提供操作行動資料終端所需的 9 VDC 電源，以及為電池充電。
- 最多可同時為五個行動資料終端充電。
- 與使用下列電池的裝置相容：
 - MC3390R 5200 mAh PowerPrecision+ 大容量電池。
 - MC32N0 5200 mAh PowerPrecision 大容量電池。



4 槽式 ShareCradle 與 4 槽式電池充電器

4 槽式 ShareCradle 與 4 槽式電池充電器：

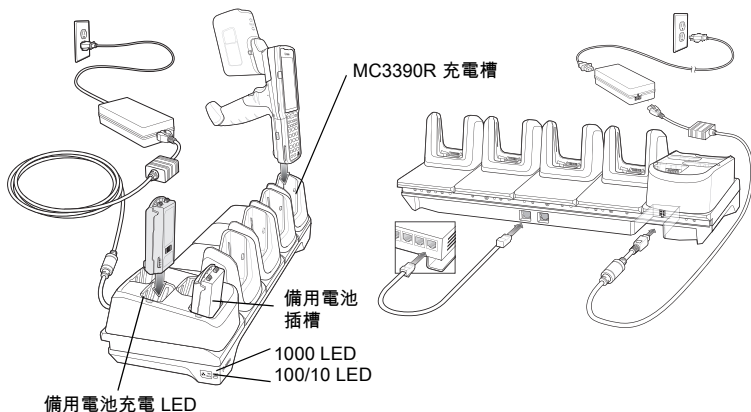
- 提供操作行動資料終端所需的 9 VDC 電源，以及為電池充電。
- 提供 4.2 VDC 電源為備用電池充電。
- 最多可同時為五個行動資料終端和四個備用電池充電。
- 與下列電池相容：
 - MC3390R 5200 mAh PowerPrecision+ 大容量電池。
 - MC32N0 5200 mAh PowerPrecision 大容量電池。



4 槽式乙太網路 ShareCradle 與 4 槽式電池充電器

4 槽式乙太網路 ShareCradle 與 4 槽式電池充電器：

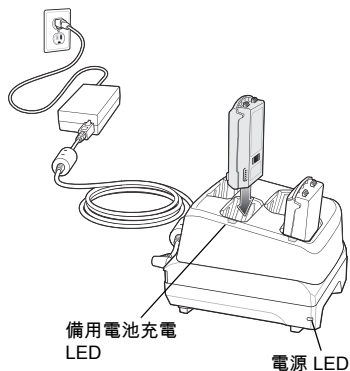
- 提供操作行動資料終端所需的 9 VDC 電源，以及為電池充電。
- 提供 4.2 VDC 電源為備用電池充電。
- 最多可同時為五個行動資料終端和四個備用電池充電。
- 與下列電池相容：
 - MC3390R 5200 mAh PowerPrecision+ 大容量電池。
 - MC32N0 5200 mAh PowerPrecision 大容量電池。



4 槽式備用電池充電器

4 槽式電池充電器：

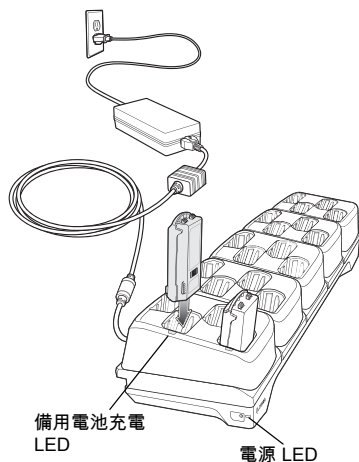
- 最多可為四個 MC3390R 備用電池充電。
- 提供 4.2 VDC 電源為備用電池充電。
- 與下列電池相容：
 - MC3390R 5200 mAh PowerPrecision+ 大容量電池。
 - MC32N0 5200 mAh PowerPrecision 大容量電池。



20 槽式備用電池充電器

20 槽式電池充電器：

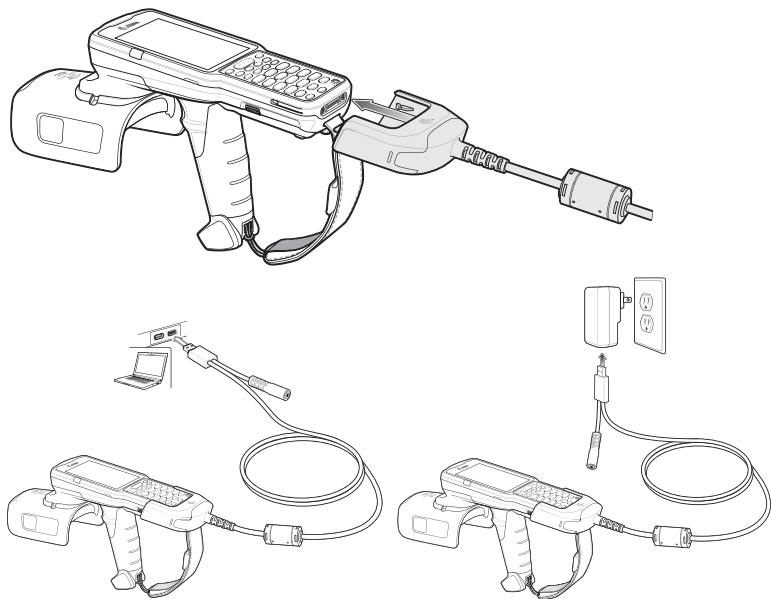
- 最多可為二十個 MC3390R 備用電池充電。
- 提供 4.2 VDC 電源為備用電池充電。
- 與下列電池相容：
 - MC3390R 5200 mAh PowerPrecision+ 大容量電池。
 - MC32N0 5200 mAh PowerPrecision 大容量電池。



USB 充電纜線

USB 充電纜線：

- 提供 5 VDC 電源為電池充電。
- 提供裝置電源和/或透過 USB 與主機電腦通訊。
- 與使用下列電池的裝置相容：
 - MC3390R 5200 mAh PowerPrecision+ 大容量電池。
 - MC32N0 5200 mAh PowerPrecision 大容量電池。



MC33XX 充電專用配接器

使用 MC33XX 充電專用配接器，可與 MC32N0 通訊座和 MC3390R 行動資料終端回溯相容。

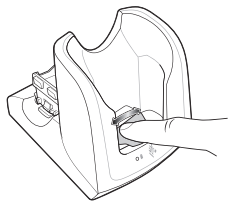
- MC33XX 充電專用配接器支援 MC32N0 1 槽式 USB 通訊座、MC32N0 4 槽式充電專用通訊座，及 MC32N0 4 槽式乙太網路通訊座。
- MC33XX 充電專用配接器僅供充電用；搭配 MC32N0 通訊座使用時不提供通訊功能。
- MC32N0 1 槽式 USB 通訊座提供 5.4 VDC 為裝置充電。
- MC32N0 1 槽式 USB 通訊座 (隨附 MC33XX 充電專用配接器) 與為 MC3390R PowerPrecision+ 大容量電池或 MC32N0 PowerPrecision 大容量電池充電的 MC3390R 行動資料終端相容，但是 MC32N0 1 槽式 USB 通訊座備用電池插槽僅與 MC32N0 PowerPrecision 電池相容。

安裝 MC33XX 充電專用配接器

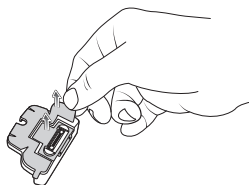
安裝 MC33XX 充電專用配接器：

1. 以酒精棉片來回清潔 MC32N0 通訊座和接點。

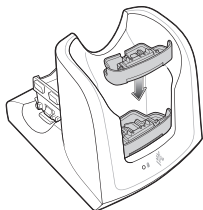
如需有關清潔的更多資訊，請參閱《MC33XX 行動資料終端使用者指南》的「維護和疑難排解」章節。



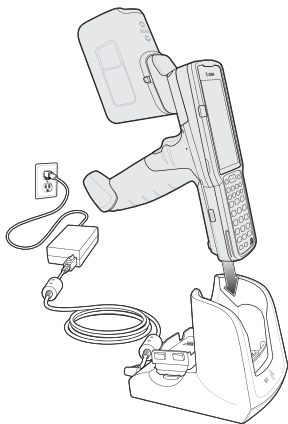
2. 撕下配接器背面的黏膠。



- 將配接器插入 MC32N0 通訊座中，並連接到通訊座的底部。



- 將 MC3390R 裝置插入 MC32N0 通訊座中。



掃描

MC3390R 會提供下列資料擷取選項：

成像器

- SE4750-MR 2D
- SE4850 2D 延伸範圍。

使用成像器擷取條碼

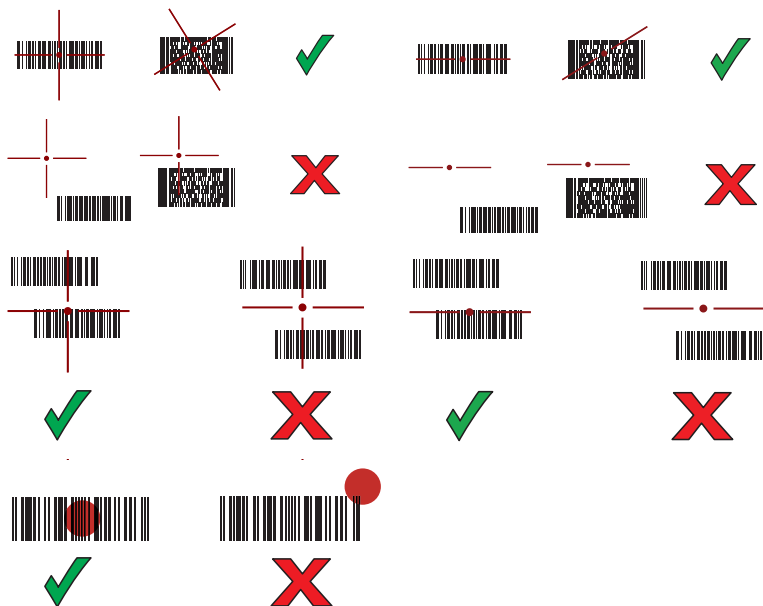
若要擷取條碼資料：

1. 確認裝置已開啟應用程式，且對焦在文字欄位 (文字欄位中有文字游標)。
2. 將裝置頂端指向條碼。
3. 按住掃描按鈕或觸發器。
紅色雷射瞄準圖形會啟動以協助瞄準。
4. 確認條碼位於瞄準圖形中十字瞄準線所形成的區域內。在明亮的光線下，瞄準點可用來增加可見度。

根據預設，掃描 LED 亮綠色燈並發出嗶聲時，代表條碼已成功解碼。

✓ **附註** 取決於掃描器組態，掃描瞄準圖形可能看起來有所不同。

當裝置處於揀選清單模式時，裝置要在十字瞄準線的中心碰觸到條碼時，才會將條碼解碼。

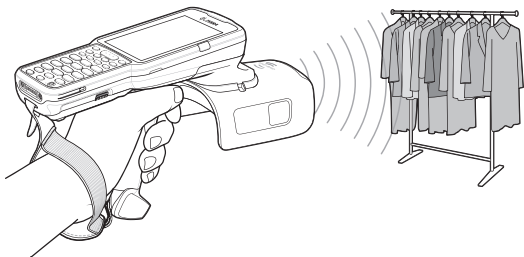


5. 放開掃描按鈕或觸發器。
6. 條碼內容資料會顯示在文字欄位中。

最佳 RFID 標籤解碼

若要讀取 RFID 標籤：

1. 使用 RFID 讀取器應用程式來啟用標籤讀取功能。針對範例應用程式，請點選 **RFID 讀取器** 圖示。
2. 視標籤方向，將裝置以水平或垂直方向指向標籤。標籤與天線之間的距離為約略讀取範圍。
3. 按下觸發器或在應用程式中點選螢幕上的「Read (讀取)」指令，以查閱無線射頻 (RF) 視野內的所有 RFID 標籤，並從找到的每個新標籤擷取資料。
4. 放開觸發器或點選「Stop Read (停止讀取)」指令以停止查閱標籤。



人體工學考量

建議在各工作間安排休息時間。

最佳直立掃描姿勢



最佳低處掃描姿勢



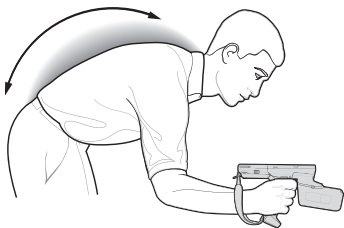
交替使用左膝和右膝。

最佳高處掃描姿勢

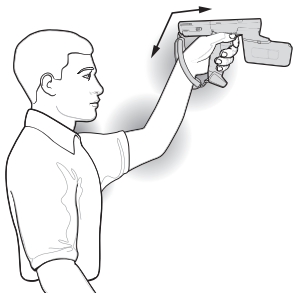


交替使用左手和右手。

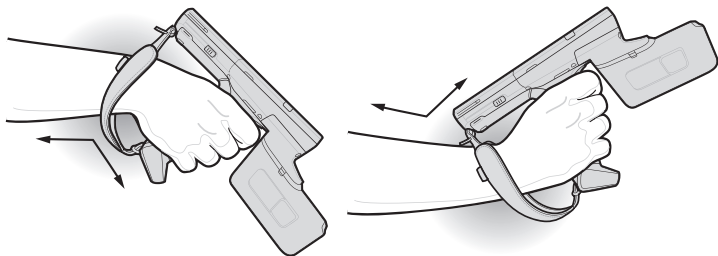
避免彎腰



避免抬高手腕



避免手腕過度彎曲



法規資訊

本裝置通過 Zebra Technologies Corporation 的核准。

本指南適用於型號 *MC3300R*。

所有 Zebra 的裝置在設計上都符合其銷售地區的規定和規章，並依規定標示。

您可以在下列網站取得當地語言的翻譯：www.zebra.com/support。

未經 Zebra 明確核准，對 Zebra 設備進行任何變更或修改的使用者，可能失去操作本設備的權利。

公告最高作業溫度：50°C。



注意 請僅使用經核准且通過 UL 認證的配件、電池組與電池充電器。

行動資料終端或電池潮濕時，請勿充電。連接外接電源時，所有元件都必須保持乾燥。

藍牙® 無線技術

此為經過核准的藍牙® 產品。如需詳細資料或欲檢視「最終產品清單」，請造訪：www.bluetooth.org/tpg/listings.cfm。

無線裝置國家/地區核准

本裝置標示有認證的法令標記，表示無線電經核准可在下列國家/地區使用：美國、加拿大、日本、中國、南韓、澳洲與歐洲¹。

請參閱 Zebra 《符合標準聲明》(DoC)，以取得其他國家/地區標誌的詳細資料。其刊載於 www.zebra.com/doc。

附註¹：歐洲國家/地區包含：奧地利、比利時、保加利亞、克羅埃西亞、捷克共和國、塞普勒斯、丹麥、愛沙尼亞、芬蘭、法國、德國、希臘、匈牙利、冰島、愛爾蘭、義大利、拉脫維亞、列支敦斯登、立陶宛、盧森堡、馬爾他、荷蘭、挪威、波蘭、葡萄牙、羅馬尼亞、斯洛伐克共和國、斯洛維尼亞、西班牙、瑞典、瑞士及英國。



注意 未經法令核准操作本裝置屬違法行為。

國家/地區漫遊

本裝置包含國際漫遊功能 (IEEE802.11d)，可確保在特定國家/地區使用時能於正確頻道運作。

Wi-Fi Direct

視使用國家/地區的支援而定，作業受限於下列頻道/頻帶：

- 頻道 1-11 (2412 - 2462 MHz)
- 頻道 36-48 (5150 - 5250 MHz)
- 頻道 149-165 (5745 - 5825 MHz)

作業頻率 - FCC 與 IC

僅限 5 GHz

加拿大工業部聲明：

注意：使用 5150-5250 MHz 頻帶時，為降低對共用頻道的行動衛星系統造成有害干擾的可能，本裝置只能在室內使用。高功率雷達分配為 5250-5350 MHz 和 5650-5850 MHz 的主要使用者 (意謂以此為優先)，此類雷達可能對 LE-LAN 裝置造成干擾及/或損害。

Avertissement: Le dispositif fonctionnant dans la bande 5150-5250 MHz est réservé uniquement pour une utilisation à l'intérieur afin de réduire les risques de brouillage préjudiciable aux systèmes de satellites mobiles utilisant les mêmes canaux. Les utilisateurs de radars de haute puissance sont désignés utilisateurs principaux (c.-à-d., qu'ils ont la priorité) pour les bands 5250-5350 MHz et 5650-5850 MHz et que ces radars pourraient causer du brouillage et/ou des dommages aux dispositifs LAN-EL.

僅限 2.4 GHz

在美國，802.11 運作的可用頻道為頻道 1 至 11。頻道的範圍受韌體限制。

健康與安全建議

人體工學建議



注意

為了避免人體工學傷害的潛在風險或將風險降至最低，請遵循下列建議。請徵詢您當地的健康與安全經理，確認您遵守公司的安全計畫，以避免工作傷害。

- 減少或避免重複動作
- 保持自然的姿勢
- 減少或避免過度施力
- 將常用物品放在隨手可得之處
- 以正確高度執行工作
- 減少或避免震動
- 減少或避免直接施壓
- 提供可調式的工作台
- 提供足夠的空間
- 提供舒適的工作環境
- 改善工作流程

車輛安裝

無線射頻訊號可能會干擾車輛內不當安裝或無適當防護的電子系統 (含安全系統)。請洽詢您的車輛製造商或代表，以瞭解您的車輛是否會受裝置干擾。請同時向製造商諮詢車輛中所有內裝設備的相關資訊。

安全氣囊充氣時的力道強大。請勿在安全氣囊上或安全氣囊施用範圍內，放置任何物品，包括內裝或攜帶式無線電設備。若車輛內無線設備安裝不當，當安全氣囊充氣時，可能會造成嚴重傷害。

請將裝置置於隨手可得之處。裝置應放在不需將視線移開道路即可取得之處。

附註：若連接的警示裝置會於公路行駛時因接收來電而觸發車輛喇叭鳴響或車燈閃爍，屬不法行為。



重要事項

安裝或使用前，請查看與擋風玻璃架設及設備使用有關的國家/地區和當地法規。

安全安裝

- 請勿將您的手機放在會妨礙駕駛人視線或干擾車輛運行的位置。
- 請勿遮蓋安全氣囊。

行車安全

行車中，請勿做筆記或使用本裝置。無論是書寫待辦事項或翻閱通訊錄，都會轉移行車安全的注意力。

行車時，駕駛就是第一要務。請專心開車。請瞭解您的行車區域對於使用無線裝置的相關法律與規章。請隨時遵守這些法律與規章。

在行車過程中使用無線裝置時，請善用常識，同時請謹記以下訣竅：

1. 熟悉您的無線裝置及其所有功能，如快速撥號和重撥。若有這些功能，可協助您在撥打電話時不致於分心未注意路況。
2. 若有免持聽筒裝置，請善加使用。
3. 請讓通話者知道您正在開車。必要時，如交通繁忙路段或天候不佳時，請暫時擱置通話。雨、霧、雪、冰，甚至是繁忙的交通都可能造成行車危險。
4. 請理性撥號並評估交通狀況，可能的話，請在暫止不動或進入繁忙交通前撥打電話。嘗試在車輛靜止時再撥打電話。若您需要於行車時撥打電話，請先按前面幾個號碼，檢查路況及後照鏡，然後再繼續。
5. 請避免進行造成壓力或情緒激動的談話，這可能會使您分心。請讓通話者知道您正在開車，並暫時擱置會使您分心無法注意路況的談話。
6. 請使用您的無線電話尋求援助。當發生火災、交通事故或醫療緊急事件時，請撥緊急援助電話（美國請撥 9-1-1，歐洲請撥 1-1-2）或當地緊急援助電話。請記住，用無線電話撥打緊急援助電話是免費的。撥打緊急電話不受任何安全密碼的限制，且依網路而定，可能無須插入 SIM 卡。
7. 請利用您的無線電話幫助遇到緊急情況的人。若您目擊車禍、犯罪或其他危及他人生命的嚴重緊急情況，請撥打緊急援助電話（美國請撥 9-1-1，歐洲請撥 1-1-2）或當地緊急援助電話。當您身為當事人時，一定也希望他人伸出援手。
8. 如有需要，請撥打道路救援電話，或特殊非緊急無線救援電話。若您遇到以下情況，請撥打道路救援電話，或特殊非緊急無線救援電話：不構成嚴重危害的車輛拋錨、交通號誌故障、無人受傷的小車禍、已知失竊車輛。

無線產業提醒您，行車中使用無線裝置/電話，請注意安全。

無線裝置使用警告

請遵守所有關於無線裝置使用的警告注意事項。

可能造成危險的場所 - 車輛使用

提醒您，在燃料庫、化學工廠等空氣中含有化學物質或粒子 (如顆粒、灰塵或金屬粉末) 的地方，以及其他一般會要求您關閉車輛引擎的任何地方，請遵守無線電裝置使用的限制。

機上安全

請依照指示在機場或航空公司員工要求時，關閉您的無線裝置。如您的裝置提供「飛航模式」或相似功能，於飛機上使用前，請先詢問航空公司員工。

醫院安全

無線裝置會傳送無線射頻能量，因此可能會影響醫療電子設備。

在醫院、診所或健保設施內，請依指示關閉您的無線裝置。這些要求是為了避免對敏感的醫療設備造成干擾。

心律調節器

心律調節器製造廠商建議，手持式無線裝置與心律調節器之間至少應保持 15 公分 (6 英吋) 的距離，以避免無線裝置干擾心律調節器。這些建議與無線技術研究所 (Wireless Technology Research) 所做之獨立研究與建議相同。

體內裝有心律調節器的人士：

- 當裝置開機時，應一律與心律調節器保持 15 公分 (6 英吋) 以上的距離。
- 請勿將裝置放在胸前口袋內。
- 接聽電話時，應以與心律調節器距離最遠的那一隻耳朵接聽，將可能的干擾降至最低。
- 若有任何理由懷疑裝置在干擾您的心律調節器，請關閉裝置。

其他醫療裝置

請向您的醫師或您的醫療裝置製造商諮詢，以確定使用您的無線產品是否會干擾您的醫療裝置。

無線射頻暴露指南

安全資訊

減少無線射頻暴露 – 請正確使用

請僅依據我們提供的指示操作裝置。

國際

對於人體暴露於無線電裝置之電磁場，本裝置符合國際認可的標準。如需「國際」電磁場人體暴露之相關資訊，請造訪下列網址以參閱 Zebra 《符合標準聲明》(DoC)：www.zebra.com/doc。

如欲進一步瞭解無線裝置無線射頻能量的安全資訊，請參閱「Corporate Responsibility (公司責任)」下的資訊：www.zebra.com/responsibility

歐洲

手持式裝置

本裝置已就一般性之體戴式運作進行測試。請僅使用經 Zebra 測試與核准的腰掛帶、皮套等類似配件，以確保符合 EU 相關規定。

美國

共用聲明

為符合 FCC 無線射頻暴露符合性要求，除非經過本手冊核准，本收發器使用的天線不得與任何其他收發器/天線共用或配合使用。

手持式裝置

本裝置已就一般性之體戴式運作進行測試。請僅使用經 Zebra 測試與核准的腰掛帶、皮套等類似配件，以確保符合 FCC 相關規定。使用協力廠商之腰掛帶、皮套及類似配件，可能不符合 FCC RF 暴露符合性要求，應當避免使用。

本裝置已就一般性之手持式運作進行測試。FCC 已將設備授權授予給 SAR 評等符合 FCC 無線射頻暴露指南的這些電話型號。這些電話型號的 SAR 資訊已向 FCC 申報，您可以在 FCC 網站的「Display Grant (顯示授權)」部分找到這些資訊，網址為：<http://www.fcc.gov/oet/ea/fccid>。

使用協力廠商配件可能不符合 FCC 無線射頻暴露要求，應避免使用。

加拿大

本裝置已就一般性之手持式運作進行測試。ISED 已核准 SAR 評等符合 ISED 無線射頻暴露指南的這些電話型號。這些電話型號的 SAR 資訊已向 ISED 申報，您可以在 ISED 網站的「SAR Results (SAR 結果)」部分找到這些資訊，網址為：
<https://sms-sgs.ic.gc.ca/equipmentSearch/searchRadioEquipments>。

使用協力廠商配件可能無法確保符合 ISED 無線射頻暴露要求，應避免使用。

Cet appareil a été testé pour une opération manuelle typique. L'ISED a approuvé ces modèles de téléphones avec tous les niveaux SAR déclarés évalués conformément aux directives d'exposition RF ISED. L'information SAR sur ces modèles de téléphones est en mémoire avec l'ISED et peut être trouvée dans la section Résultats SAR de
<https://sms-sgs.ic.gc.ca/equipmentSearch/searchRadioEquipements>.

L'utilisation d'accessoires tiers peut ne pas garantir la conformité aux exigences d'exposition RF ISED, et devrait être évitée.

為了確保符合 ISED 無線射頻暴露要求，使用者應確保 RFID 裝置傳輸天線前方與其附近的任何物體之間至少距離 55 公釐。

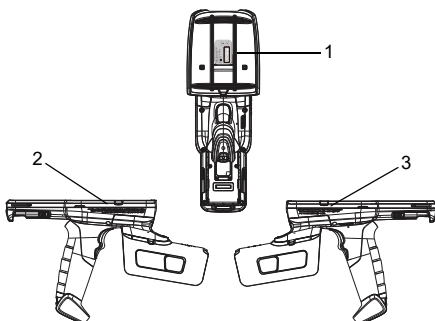
雷射裝置

第 2 級雷射掃描器使用低功率的可見光二極體。如同面對任何非常明亮的光源（如太陽），使用者應避免直視光束。短暫暴露於第 2 級雷射並不會造成傷害。



注意 若未遵循此文件中的規定，而擅自控制、調整或執行程序，可能會導致危險的雷射光外洩。

掃描器標籤



標籤註明：

1. 雷射光 - 請勿直視光束。
2. 注意 - 開啟時會發出第 2 級雷射光。請勿直視光束。
3. 符合 21CFR1040.10 及 1040.11，除偏差值依據雷射公告 (LASER NOTICE) 第 50 條 (日期：2007 年 6 月 24 日) 和 IEC/EN 60825-1:2014 以外。

LED 裝置

根據 IEC 62471:2006 和 EN 62471:2008 分類為「豁免級風險群組」(EXEMPT RISK GROUP)

脈衝時間：MC3300R 配備 SE4750 為 1.7 毫秒

脈衝時間：MC3300R 配備 SE4850 為連續波形

電源供應器

請僅使用經 Zebra 核准且通過國家認可測試實驗室 (Nationally Recognized Test Laboratory, NRTL) 認證的 ITE (LPS/SELV) 電源供應器。該電源供應器需具備下列電氣規格：輸出 5 VDC、最低 2.5 安培，且最高環境溫度至少 50°C。使用替代的電源供應器會讓此裝置的認證失效，並且可能產生危險。

電池

台灣 - 資源回收

行政院環保署 (EPA) 要求乾電池製造或進口商，需依廢棄物清理法第 15 條之規定，於販售、贈送或促銷的電池上標示回收標誌。請聯絡合格的台灣回收廠商以正確棄置電池。



「廢電池請回收」

電池資訊



注意 若更換的電池類型不正確，可能會有爆炸的危險。
請依據指示棄置電池。

請僅使用核准的電池。擁有電池充電功能的配件經核准可搭配下列電池型號使用：

- 型號 BT-000337 (3.7 VDC, 5200 mAh)

經 Zebra 核准之充電電池組的設計和生產已為業界最高標準。

然而，電池仍有一定的運作及存放壽命，屆時必須更換。有許多因素會影響電池組的實際壽命，例如高溫、低溫、惡劣環境狀況和重摔。

若電池存放期間超過六個月，會使得電池的整體品質降低，且無法改善。存放電池時，請將其充電至電力半滿的狀態、存放在乾燥陰涼處，並從您的設備中取出，以避免電池電量減損、金屬部分腐蝕或電解液漏出的情形發生。若將電池存放一年或更久的時間，每年至少要檢查一次電量並充電至半滿。

若偵測到電池運作時間大幅縮短，請更換電池。

無論您的電池是另行選購，或是行動資料終端、條碼掃描器隨附的零件，所有 Zebra 電池的標準保固期都是一年。如需 Zebra 電池的詳細資訊，請造訪：
www.zebra.com/batterybasics。

電池安全準則

- 為裝置充電的區域附近應避免有碎石瓦礫、易燃物或化學物品。裝置於非商業環境中充電時，應特別小心注意。
- 請依照使用者指南中的準則來使用、存放以及為電池充電。
- 電池使用不當可能引發火災、爆炸或其他危險。
- 若要為行動裝置的電池充電，電池及充電器的溫度必須介於 +32 °F 到 +104°F (0°C 到 +40°C) 之間
- 請勿使用不相容的電池及充電器。使用不相容的電池或充電器可能引發火災、爆炸、漏液或其他危險。如果您對於電池或充電器的相容性有任何疑問，請聯絡 Zebra 支援中心。
- 若裝置使用 USB 連接埠作為充電來源，則裝置應僅連接至有 USB-IF 標誌或已完成 USB-IF 相容性計畫的產品。
- 請勿拆卸、打開、壓碎、彎曲、扭轉、打孔或切碎電池。
- 若任何使用電池的裝置摔落在堅硬表面上，所造成的嚴重撞擊可能會使電池過熱。
- 請勿造成電池短路，或讓金屬或導體觸及電池端子。
- 請勿改裝或重製電池、嘗試將異物插入電池、將電池浸入或暴露於水或其他液體中，或將電池暴露於火、爆炸或其他危險之中。
- 請勿將設備放置或存放於可能會變得炙熱的區域或附近，像是停放的車輛中、靠近散熱器或其他熱源等。請勿將電池放置於微波爐或是烘乾機中。
- 兒童應於監督之下使用電池。
- 請依照當地法規迅速棄置使用過的充電電池。
- 請勿將電池棄置於火中。
- 若不小心吞入電池，請立即就醫。
- 若有電池滲漏的情形，請勿讓滲出的液體接觸皮膚或眼睛。如果已經接觸，請立即用大量的清水沖洗接觸的部位，並且就醫。
- 若您懷疑設備或電池受損，請聯絡 Zebra 支援中心以安排檢測事宜。

無線射頻干擾規定 - FCC

附註：本設備已通過測試，完全符合 FCC 規章第 15 部分關於 Class B 數位裝置的標準。這些標準的設立目的是在安裝本設備的居家環境中，針對有害干擾提供合理的防護。本設備會產生、使用、而且能發射無線射頻能量，若未依據指示安裝及使用，則對於無線電通訊可能造成有害干擾。但即使以特定方式安裝，亦無法保證不會產生干擾。如果本設備確實對無線電或電視收訊造成有害干擾（可藉由關閉及開啟設備加以判斷），我們建議使用者嘗試透過下列其中一項或多項措施進行更正：

- 改變接收天線的方向或位置
- 增加設備與接收器之間的距離
- 讓設備與接收器使用不同電路的電源插座
- 諮詢代理商或經驗豐富的無線電/電視機技師以尋求協助。

無線電收發器 (第 15 部分)

本裝置符合 FCC 規章第 15 部分規定。運作受以下兩個條件的限制：(1) 本裝置不能造成有害干擾，且 (2) 本裝置必須能夠承受接收到的干擾，包含可能導致非期望之運作的干擾。

無線射頻干擾規定 - 加拿大

加拿大創新、科學及經濟發展部 ICES-003 符合性標籤：CAN ICES-3 (B)/NMB-3(B)

無線電收發器

本裝置符合加拿大工業部豁免授權 RSS。運作受以下兩個條件的限制：(1) 本裝置不得造成干擾，且 (2) 本裝置必須能夠承受接收到的干擾，包含可能導致非期望之裝置運作的干擾。

Le présent appareil est conforme aux CNR d'Industrie Canada applicables aux appareils radio exempts de licence. L'exploitation est autorisée aux deux conditions suivantes: (1) l'appareil ne doit pas produire de brouillage, et (2) l'utilisateur de l'appareil doit accepter tout brouillage radio électrique subi même si le brouillage est susceptible d'en compromettre le fonctionnement.

標籤標誌：無線電認證前的「IC:」字樣僅表示符合加拿大工業部的技術規格。

Etiquette de marquage: Le terme "IC" avant la certification radio signifie que le produit est compatible avec la spécification Industrie Canada.

CE 標誌和歐洲經濟區 (EEA)

於歐洲經濟區 (EEA) 內使用 5GHz RLAN 時，具有下列限制：

- 5.15 - 5.35 GHz 僅限於室內使用

符合性聲明

Zebra 茲此聲明，本無線電設備符合指令 2014/53/EU 及 2011/65/EU。
歐盟《符合標準聲明》的全文可於以下網址取得：www.zebra.com/doc。

韓國 Class B ITE 警告聲明

기종별	사용자안내문
B급 기기 (가정용 방송통신기자재)	이 기기는 가정용(B급) 전자파적합기기로서 주로 가정에서 사용하는 것을 목적으로 하며, 모든 지역에서 사용할 수 있습니다.

其他國家/地區

澳洲

Use of 5 GHz RLAN in Australia is restricted in the following band 5.60–5.65 GHz.

巴西

Declarações Regulamentares para MC3300R - Brasil

Nota: A marca de certificação se aplica ao Transceptor, mod MC3300R. Este equipamento não tem direito à proteção contra interferência prejudicial e não pode causar interferência em Sistemas devidamente autorizados.

Para maiores informações sobre ANATEL consulte o site: www.anatel.gov.br.

Este produto está homologado pela Anatel, de acordo com os procedimentos regulamentados pela Resolução n°242/2000 e atende aos requisitos técnicos aplicados, incluindo os limites de exposição da Taxa de Absorção Específica referente a campos elétricos, magnéticos e eletromagnéticos de radiofrequência, de acordo com as Resoluções n° 303/2002 e 533/2009.

智利

Conforme a Resolución 755 parte j.1), se ajustará el dispositivo a operar en interiores en las siguientes bandas con una potencia máxima radiada no superior a 150mW:

2.400 a 2.483,5MHz

5.150 a 5.250MHz

5.250 a 5.350MHz

5.470 a 5.725MHz

5.725 a 5.850MHz

Además, de acuerdo con Resolución 755, para la banda 5.150 a 5.250 MHz la operación del equipo estará restringida al interior de inmuebles y la densidad de potencia radiada máxima no excederá 7,5mW/MHz en cualquier banda de 1MHz o su valor equivalente de 0,1875mW/25 kHz en cualquier banda de 25 kHz.

Para la función UHF RFID, se ajustará el dispositivo a operar en el interior de inmuebles en la banda de 915 a 928 MHz con una potencia máxima radiada no superior a 100 mW, conforme a Resolución 755 parte Art 1. j3).

中國

通过访问以下网址可下载当地语言支持的产品说明书

www.zebra.com/support

锂电池安全警示语:

警告：请勿拆装，短路，撞击，挤压或者投入火中

注意：如果电池被不正确型号替换，或出现鼓胀，会存在爆炸及其他危险

请按说明处置使用过的电池

电池浸水后严禁使用

合格证：



歐亞關稅同盟

Евразийский Таможенный Союз

Данный продукт соответствует требованиям знака EAC.



香港

In accordance with HKTA1039, the band 5.15 GHz - 5.35 GHz is for indoor operation only.

墨西哥

La operación de este equipo está sujeta a las siguientes dos condiciones: (1) es posible que este equipo o dispositivo no cause interferencia perjudicial y (2) este equipo o dispositivo debe aceptar cualquier interferencia, incluyendo la que pueda causar su operación no deseada.

南韓

해당 무선설비는 운용 중 전파혼신 가능성이 있음

해당 무선설비는 전파혼신 가능성이 있으므로 인명안전과 관련된 서비스는 할 수 없습니다

台灣

臺灣

低功率電波輻射性電機管理辦法

第十二條

經型式認證合格之低功率射頻電機，非經許可，公司、商號或使用者均不得擅自變更頻率、加大功率或變更原設計之特性及功能。

第十四條

低功率射頻電機之使用不得影響飛航安全及干擾合法通信；經發現有干擾現象時，應立即停用，並改善至無干擾時方得繼續使用。

前項合法通信，指依電信法規定作業之無線電通信。

低功率射頻電機須忍受合法通信或工業、科學及醫療用電波輻射性電機設備之干擾。

應避免影響附近雷達系統之操作

公司資訊

台灣斑馬科技股份有限公司 / 台北市信義區松高路9號13樓

烏克蘭

Дане обладнання відповідає вимогам технічного регламенту №1057, № 2008 на обмеження щодо використання деяких небезпечних речовин в електричних та електронних пристроях.

泰國

เครื่องโทรคมนาคมและอุปกรณ์นี้ มีความสอดคล้องตามข้อกำหนดของ กทช.

土耳其 WEEE 符合性聲明

EEE Yönetmeliğine Uygundur



廢棄電子電機設備指令 (WEEE)

English: For EU Customers: All products at the end of their life must be returned to Zebra for recycling. For information on how to return product, please go to: www.zebra.com/weee.

Français : Clients de l'Union Européenne: Tous les produits en fin de cycle de vie doivent être retournés à Zebra pour recyclage. Pour de plus amples informations sur le retour de produits, consultez : www.zebra.com/weee.

Español: Para clientes en la Unión Europea: todos los productos deberán entregarse a Zebra al final de su ciclo de vida para que sean reciclados. Si desea más información sobre cómo devolver un producto, visite: www.zebra.com/weee.

Български: За клиенти от ЕС: След края на полезния им живот всички продукти трябва да се връщат на Zebra за рециклиране. За информацията относно връщането на продукти, моля отидете на адрес: www.zebra.com/weee.

Deutsch: Für Kunden innerhalb der EU: Alle Produkte müssen am Ende ihrer Lebensdauer zum Recycling an Zebra zurückgesandt werden. Informationen zur Rücksendung von Produkten finden Sie unter www.zebra.com/weee.

Italiano: per i clienti dell'UE: tutti i prodotti che sono giunti al termine del rispettivo ciclo di vita devono essere restituiti a Zebra al fine di consentirne il riciclaggio. Per informazioni sulle modalità di restituzione, visitare il seguente sito Web: www.zebra.com/weee.

Português: Para clientes da UE: todos os produtos no fim de vida devem ser devolvidos à Zebra para reciclagem. Para obter informações sobre como devolver o produto, visite: www.zebra.com/weee.

Nederlands: Voor klanten in de EU: alle producten dienen aan het einde van hun levensduur naar Zebra te worden teruggezonden voor recycling. Raadpleeg www.zebra.com/weee voor meer informatie over het terugzenden van producten.

Polski: Klienci z obszaru Unii Europejskiej: Produkty wycofane z eksploatacji należy zwrócić do firmy Zebra w celu ich utylizacji. Informacje na temat zwrotu produktów znajdują się na stronie internetowej www.zebra.com/weee.

Čeština: Pro zákazníky z EU: Všechny produkty je nutné po skončení jejich životnosti vrátit společnosti Zebra k recyklaci. Informace o způsobu vrácení produktu najdete na webové stránce: www.zebra.com/weee.

Eesti: EL klientidele: kõik tooted tuleb nende eluea lõppedes tagastada taaskasutamise eesmärgil Zebra'ile. Lisainformatsiooni saamiseks toote tagastamise kohta külastage palun aadressi: www.zebra.com/weee.

Magyar: Az EU-ban vásárlóknak: Minden tönkrement terméket a Zebra vállalathoz kell eljuttatni újrahasznosítás céljából. A termék visszajuttatásának módjával kapcsolatos tudnivalóért látogasson el a www.zebra.com/weee weboldalra.

Svenska: För kunder inom EU: Alla produkter som uppnått sin livslängd måste returneras till Zebra för återvinning. Information om hur du returnerar produkten finns på www.zebra.com/weee.

Suomi: Asiakkaat Euroopan unionin alueella: Kaikki tuotteet on palautettava kierrätettäväksi Zebra-yhtiöön, kun tuotetta ei enää käytetä. Lisätietoja tuotteen palauttamisesta on osoitteessa www.zebra.com/weee.

Dansk: Til kunder i EU: Alle produkter skal returneres til Zebra til recirkulering, når de er udtjent. Læs oplysningerne om returnering af produkter på: www.zebra.com/weee.

Ελληνικά: Για πελάτες στην Ε.Ε.: Όλα τα προϊόντα, στο τέλος της διάρκειας ζωής τους, πρέπει να επιστρέφονται στην Zebra για ανακύκλωση. Για περισσότερες πληροφορίες σχετικά με την επιστροφή ενός προϊόντος, επισκεφθείτε τη διεύθυνση www.zebra.com/weee στο Διαδίκτυο.

Malti: Għal klijenti fl-UE: il-prodotti kollha li jkunu waslu fl-aħħar tal-ħajja ta' l-użu tagħhom, iridu jiġu rritornati għand Zebra għar-riciklaġġ. Għal aktar taġġir dwar kif għandek tirritorna l-prodott, jekk jogħġbok żur: www.zebra.com/weee.

Românesc: Pentru clienții din UE: Toate produsele, la sfârșitul duratei lor de funcționare, trebuie returnate la Zebra pentru reciclare. Pentru informații despre returnarea produsului, accesați: www.zebra.com/weee.

Slovenski: Za kupce v EU: vsi izdelki se morajo po poteku življenjske dobe vrniti podjetju Zebra za reciklažo. Za informacije o vračilu izdelka obiščite: www.zebra.com/weee.

Slovenčina: Pre zákazníkov z krajín EU: Všetky výrobky musia byť po uplynutí doby ich životnosti vrátené spoločnosti Zebra na recykláciu. Bližšie informácie o vrátení výrobkov nájdete na: www.zebra.com/weee.

Lietuvių: ES vartotojams: visi gaminiai, pasibaigus jų eksploatacijos laikui, turi būti gražinti utilizuoti į kompaniją „Zebra“. Daugiau informacijos, kaip gražinti gaminių, rasite: www.zebra.com/weee.

Latviešu: ES klientiem: visi produkti pēc to kalpošanas mūža beigām ir jānogādā atpakaļ Zebra otrreizējai pārstrādei. Lai iegūtu informāciju par produktu nogādāšanu Zebra, lūdzu, skatiet: www.zebra.com/weee.

Türkçe: AB Müşterileri için: Kullanım süresi dolan tüm ürünler geri dönüşürme için Zebra'ya iade edilmelidir. Ürünlerin nasıl iade edileceği hakkında bilgi için lütfen şu adresi ziyaret edin: www.zebra.com/weee.

CMM 揭露表格

製作本表格係為遵守中國 RoHS 規定。

部件名称 (Parts)	有害物质					
	铅 (Pb)	汞 (Hg)	镉 (Cd)	六价铬 (Cr(VI))	多溴联苯 (PBB)	多溴二苯醚 (PBDE)
金属部件 (Metal Parts)	X	○	○	○	○	○
电路模块 (Circuit Modules)	X	○	○	○	○	○
电缆及电缆组件 (Cables and Cable Assemblies)	○	○	○	○	○	○
塑料和聚合物部件 (Plastic and Polymeric Parts)	○	○	○	○	○	○
光学和光学组件 (Optics and Optical Components)	X	○	○	○	○	○
电池 (Batteries)	X	○	○	○	○	○



本表格依据SJ/T 11364 的规定编制。

O: 表示该有害物质在该部件所有均质材料中的含量均在 GB/T 26572 规定的限量要求以下。

X: 表示该有害物质至少在该部件的某一均质材料中的含量超出GB/T 26572 规定的限量要求。
(企业可在此处，根据实际情况对上表中打“x”的技术原因进行进一步说明。)

限用物質含有情況標示聲明書

設備名稱：移動式電腦 Equipment name		型號（型式）：MC3300R Type designation (Type)				
單元 Unit	限用物質及其化學符號 Restricted substances and its chemical symbols					
	鉛 (Pb)	汞 (Hg)	鎘 (Cd)	六價鉻 (Cr ⁺⁶)	多溴聯苯 (PBB)	多溴二苯醚 (PBDE)
印刷電路板及電子組件	-	○	○	○	○	○
金屬零件	-	○	○	○	○	○
電纜及電纜組件	○	○	○	○	○	○
塑料和聚合物零件	○	○	○	○	○	○
光學與光學元件	-	○	○	○	○	○

備考1. “超出0.1 wt %”及“超出0.01 wt %”係指限用物質之百分比含量超出百分比含量基準值。

Note 1: “Exceeding 0.1 wt%” and “exceeding 0.01 wt%” indicate that the percentage content of the restricted substance exceeds the reference percentage value of presence condition.

備考2. “○”係指該項限用物質之百分比含量未超出百分比含量基準值。

Note 2: “○” indicates that the percentage content of the restricted substance does not exceed the percentage of reference value of presence.

備考3. “-”係指該項限用物質為排除項目。

Note 3: The “-” indicates that the restricted substance corresponds to the exemption.



www.zebra.com

© 2018 ZIH Corp 及/或其關係企業。所有權利均予保留。Zebra 及特殊繪圖風格之斑馬頭是 ZIH Corp. 的商標，已在全球許多司法管轄區進行註冊登記。所有其他商標為其個別所有人之財產。



MN-003207-01ZHTW 修訂 A 版 - 9/18